

Sgabello professionale

Anodizzato con gradini a scomparsa e parapetto ribaltabile

Cod. WT

- ★ Costruito in alluminio anodizzato anti-macchia
- ★ Ampi gradini a scomparsa profondi 205 mm. con superficie in robusto profilato d'alluminio zigrinato e bande in gomma anti-scivolo
- ★ Parapetto in alluminio ribaltabile alto 55 cm. con maniglia di bloccaggio e sbloccaggio rapido
- ★ Dotato di rotelle di scorrimento ai piedi del cavalletto per lo spostamento dello sgabello a carriola
- ★ Piedini in materiale sintetico anti-sdrucciolo
- ★ Dotato di elementi di rinforzo base anti-urto
- ★ Imballo in scatola di cartone rifinito bianco con locandina di presentazione
- ★ Libretto e norme d'uso

Sgabello professionale in alluminio, molto solido e robusto, dotato di piccolo parapetto ribaltabile, ideale per raggiungere comodamente altezze in locali d'interni, garantisce sempre un pratico e svariato utilizzo. Con i gradini a scomparsa e le rotelle di scorrimento è facile da spostare e riposto occupa minimo ingombro.

GARANZIA
2 anni

PORTATA
150 kg



In foto articolo SCA WT/03



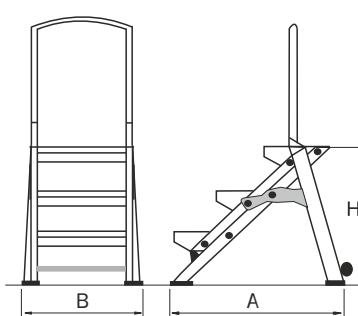
Minimo ingombro con gradini a scomparsa occupa poco spazio



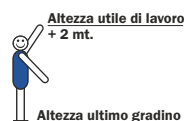
Parapetto d'alluminio ribaltabile alto 55 cm con maniglia di blocco e sblocco rapido



Barra distanziatrice ad apertura automatica e robusti gradini anti-scivolo profondi 20 cm.



Costruito in alluminio anodizzato che non sporca le mani



Codice Articolo	Gradini totali n°	Normative tipo	Altezza H mt.	Altezza di lavoro H + 2mt mt.	Scantinato al suolo A mt.	Larghezza sgabello B mt.	Dimensioni trasporto mt.	Peso kg.	Prezzo
									Euro
SCA WT/02	2	EN 14183	0,44	2,44	0,54	0,54	78 x 54 x 14	6,8	
SCA WT/03	3	EN 14183	0,66	2,66	0,83	0,56	109 x 56 x 14	9,5	
SCA WT/04	4	EN 14183	0,88	2,88	1,12	0,58	139 x 58 x 14	11,6	
SCA WT/05	5	D.Lgs.n° 81	1,10	3,10	1,41	0,60	169 x 61 x 14	14,0	