

## Sgabello professionale

**Pieghevole con piattaforma  
in alluminio**

**Cod. 6027**

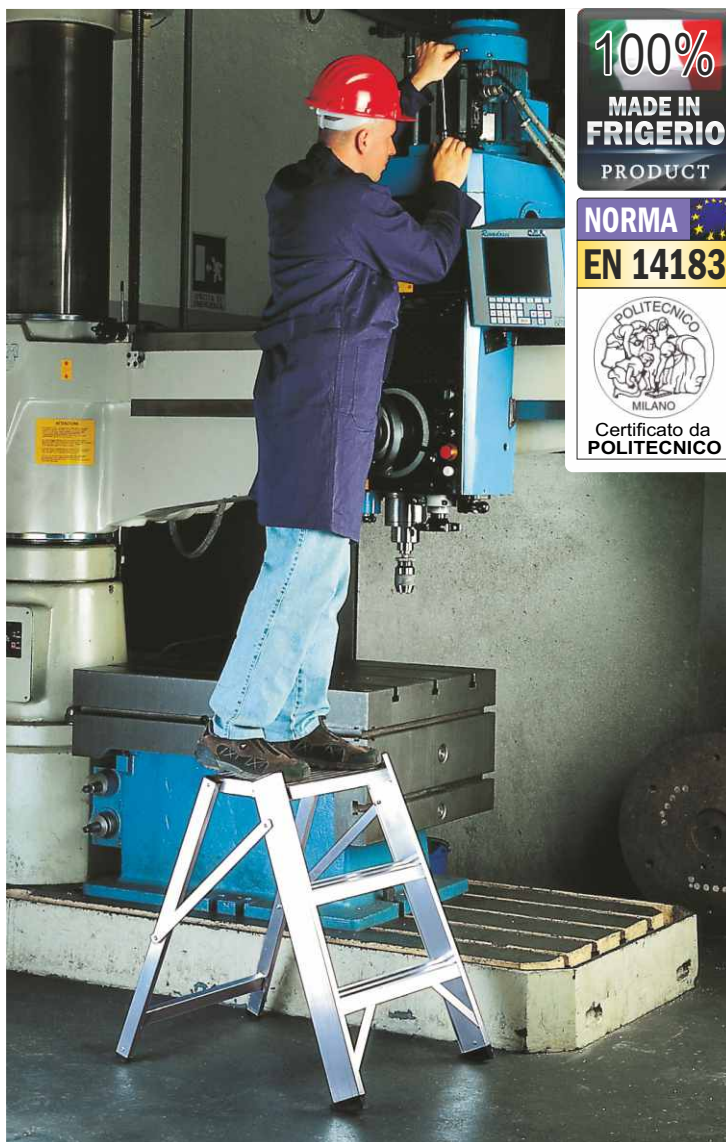
- ★ Sgabello pieghevole con piattaforma in alluminio
- ★ Gradino anti-scivolo profondo mm. 83 unito al montante mediante robusta saldatura ad angolo nascosta alla vista
- ★ Montante scatolato a doppia anima mm. 80 x 23
- ★ Piattaforma in alluminio da mm. 260 x 400
- ★ Barre distanziatrici automatiche di sicurezza anti-apertura e anti-chiusura realizzate in alluminio anti-ruggine
- ★ Rinforzi inferiori per irrigidimento base
- ★ Piedini maggiorati con superficie anti-sdruciuolo
- ★ Imballo in termoretraibile forte 80 micron
- ★ Anno di produzione e marchio del produttore
- ★ Libretto e norme d'uso

Ideale per interventi di manutenzione, garantisce una comoda posizione di lavoro sulla piattaforma realizzata 100% in alluminio con dimensioni maggiorate e una superficie anti-scivolo.

**GARANZIA**  
**10 anni**

**PORTATA**  
**150 kg**

**ASSICURAZIONE  
PRODOTTO**  
Danni a cose e persone  
**3.000.000**

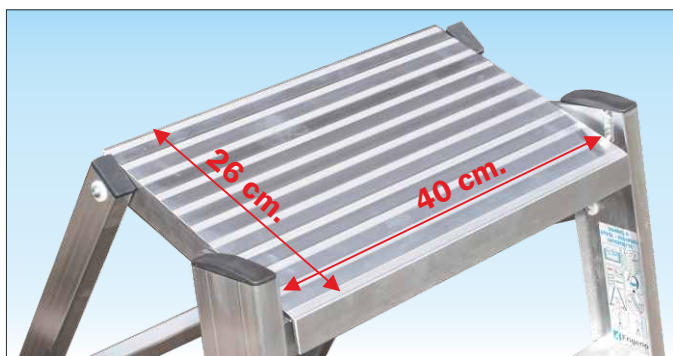


**100%**  
**MADE IN  
FRIGERIO**  
PRODUCT

**NORMA**  
**EN 14183**



In foto articolo SCA 6027/03



Ampia piattaforma in alluminio di dimensioni 260 x 400 mm.



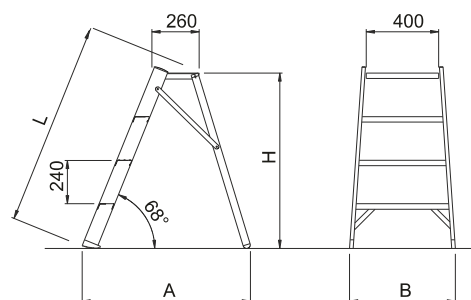
articolo  
SCA 6027/02



Gradino antiscivolo profondo 83 mm. accoppiato al montante con robusta saldatura ad angolo nascosta vista



Base rinforzata con nervature anti-urto in alluminio e piedi in gomma certificata in ad innesto anti-distacco



Codice Articolo	Gradini piattaforma compresa n°	Lunghezza L mt.	Altezza piattaforma		Larghezza scala B mt.	Scartamento		Peso kg.	Prezzo Euro
			H mt.	Altezza di lavoro piano + 2mt mt.		A mt.	B mt.		
SCA 6027/02	2	0,70	0,48	2,48	0,52	0,59	4,0		
SCA 6027/03	3	0,95	0,72	2,72	0,55	0,76	5,0		
SCA 6027/04	4	1,21	0,96	2,96	0,59	0,93	6,0		