

Sgabello professionale

Pieghevole con piattaforma in nylon rinforzato

Cod. 6017

- ★ Sgabello pieghevole con piattaforma in nylon
- ★ Gradino anti-scivolo profondo mm. 83 unito al montante mediante robusta saldatura ad angolo nascosta alla vista
- ★ Montante scatolato a doppia anima mm. 80 x 23
- ★ Piattaforma in poliuretano rinforzato da mm. 260 x 290 con biella automatica di sicurezza anti-chiusura
- ★ Rinforzi inferiori per irrigidimento base
- ★ Piedini maggiorati con superficie anti-sdruciuolo
- ★ Anno di produzione e marchio del produttore
- ★ Libretto e norme d'uso
- ★ Imballo in robusto termoretraibile riciclabile

Pratico e funzionale, appositamente studiato per la gestione delle scaffalature all'interno di magazzini industriali.

GARANZIA
10 anni

PORTATA
150 kg

ASSICURAZIONE
PRODOTTO
Danni a cose e persone
3.000.000



100%
MADE IN
FRIGERIO
PRODUCT

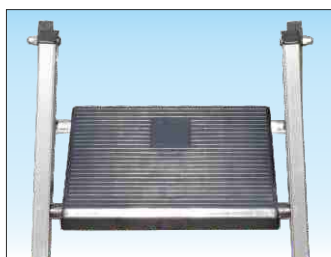
NORMA
EN 14183



Certificato da
POLITECNICO

Sgabelli e Piattaforme

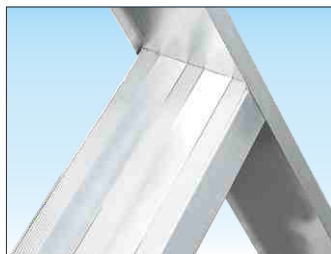
In foto articolo SCA 6017/04



Piattaforma in poliuretano rinforzato mm. 260 x 290 con biella automatica di sicurezza anti-chiusura



Cerniera cavalletto posteriore realizzata in fusione di alluminio



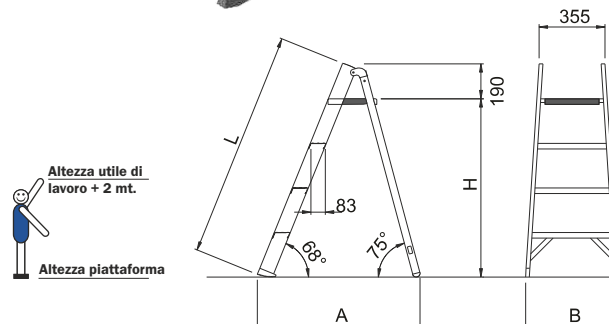
Gradino antiscivolo profondo 83 mm. accoppiato al montante con robusta saldatura ad angolo nascosta vista



Base rinforzata con nervature anti-urto in alluminio e piedi in gomma certificata con innesto anti-distacco



articolo
SCA 6017/03



Codice Articolo	Gradini piattaforma compresa n°	Lunghezza L mt.	Altezza piattaforma		Larghezza sgabello B mt.	Scartamento al suolo		Peso kg.	Prezzo Euro
			H mt.	Altezza di lavoro piano + 2mt mt.		A mt.	B mt.		
SCA 6017/02	2	0,75	0,48	2,48	0,48	0,55	3,6		
SCA 6017/03	3	1,00	0,72	2,72	0,51	0,71	4,7		
SCA 6017/04	4	1,26	0,96	2,96	0,54	0,87	5,8		