

## Scala a palchetto heavy-duty

**Mobile su ruote con piattaforma di lavoro e parapetto regolamentare**

Cod. 7760 - 7780

- ★ Scala 7760 con rampa di salita **larghezza mm. 600**
- ★ Scala 7780 con rampa di salita **larghezza mm. 800**
- ★ Gradini in lega leggera indeformabili con superficie anti-scivolo: **profondità 200 mm.**
- ★ Ampia piattaforma d'arrivo con superficie anti-scivolo: **profondità da mt. 0,8 a mt. 3,2**
- ★ Piattaforma provvista di parapetti amovibili alti mt. 1,1 su entrambi i lati e di fermapiè laterali alti 15 cm
- ★ Profili montante dimensioni mm. 78 x 25 per misure fino a 8 gradini con angoli arrotondati anti-graffio
- ★ Profili montante dimensioni mm. 95 x 25 per misure da 9 a 17 gradini con angoli arrotondati anti-graffio
- ★ Doppio corrimano amovibile realizzato in tubo tondo Ø 42 mm.
- ★ Basetta stabilizzatrice per la massima stabilità
- ★ N° 4 ruote Ø 125 mm. Made in Italy con freno a pedale e nucleo in poliuretano anti-schiacciamento, e anti-erosione
- ★ Possibilità di smontare le ruote per fissare la scala a pavimento
- ★ Inclinazione salita: **50°**



In foto articolo SCA 7780/09

**NORMA**  
**D.Lgs. n° 81**  
 scale

**IN CONFORMITA'**  
**NORMATIVE**  
 ANTI-RIBALTAMENTO

**EN 131/7**  
**NF P93-352**  
**NF P93-353**

**PER SCALE A PALCHETTO CON PIATTAFORMA DI LAVORO ATTIVO**



**Su richiesta**  
 Certificato di collaudo a norma europea EN131-7 anti-ribaltamento

**SCC CERTCOL**



**Su richiesta versione scala con rampa di salita inclinata a 45° e gradini profondi 250 mm.**

**GARANZIA**  
**10 anni**

**PORTATA**  
**200 kg**

**PORTATA**  
 EN 131-7  
**150 kg**

**ASSICURAZIONE**  
**PRODOTTO**  
 Danni a cose e persone  
**3.000.000**



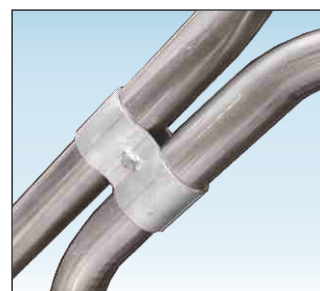
**Gradino piano profondo 200 mm.**  
 Garantisce la massima comodità del piede anche nelle più faticose condizioni e consente all'operatore di salire e scendere dalla scala comodamente sempre in verso frontale



**Ruote Ø 125 mm. Made in Italy**  
 Dotate di freno a pedale e nucleo in poliuretano anti-schiacciamento e certificate a norma europea, garantiscono maggiore stabilità e la lunga durata nel tempo



**Corrimano smontabile realizzato con robusto profilo tondo Ø 42 mm.**  
 Garantisce un'elevata resistenza agli urti. Il tubo tondo permette una presa manuale comoda ed ergonomica



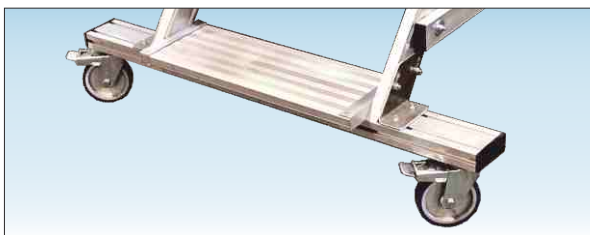
**Piastre di fissaggio in alluminio**  
 I corrimani ed i parapetti si uniscono tra loro mediante apposite piastre di fissaggio in alluminio anti-ruggine che ne consentono l'eventuale smontaggio e la sostituzione

## Scala a palchetto heavy-duty



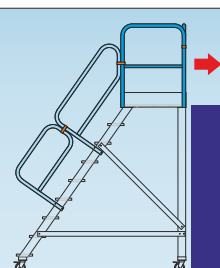
**Piattaforma di lavoro regolamentare disponibile con lunghezze da mt 0,8 a mt 3,2**

Grande piattaforma dotata di parapetto in tubo tondo Ø 42 mm. alto mt. 1,1 e di fermapiè alto 150 mm, realizzabile in lunghezze da mt. 0,8 a mt. 3,2 (come da tabella pubblicata alle pagine 152 e 153)



**Nuovo sistema modulare senza saldature!**

E' possibile sostituire qualsiasi elemento o aggiungere accessori, E' possibile, per esempio, sostituire basette danneggiate da muletto, etc..



**Cavalletto verticale per uso scala con avvicinamento frontale**

Il cavalletto di sostegno verticale permette di avvicinare il più possibile la scala sul lato frontale alla area di lavoro; consente inoltre di effettuare eventuale sbarco su un piano rialzato. Il cavalletto è dotato di doppia traversa di rinforzo a croce e di basetta stabilizzatrice che garantisce l'anti-ribaltamento laterale

un piano rialzato. Il cavalletto è dotato di doppia traversa di rinforzo a croce e di basetta stabilizzatrice che garantisce l'anti-ribaltamento laterale



Gradino profondo 200mm. realizzato in grigliato d'acciaio zincato a caldo con superficie anti-scivolo, ideato anche per evitare depositi di neve su scale in ambienti esterni.

Codice **SCC GRI**  
supplem.



Stabilizzatore a vite in alluminio anti-ruggine utile per stabilizzare la scala a terra e escludere eventuali oscillazioni dovuti alle ruote.

Codice **SCC LIV27000**  
N° 2 pezzi  
Codice **SCC LIV 7000**  
N° 4 pezzi

### ACCESSORI su richiesta per scala 7760 - 7780

#### KIT CARRIOLA

Scala provvista di n°2 ruote posteriori fisse con tamponi di appoggio a terra e maniglie estraibili

Codice **SCC KITCAR**  
supplemento

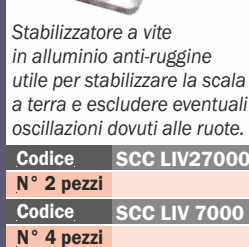


Scala con spostamento a carriola



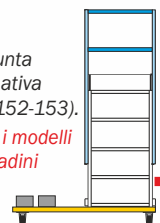
Gradino profondo 200 mm. realizzato in lamiera mandorlata: molto robusto e con spessore anti-scivolo profondo 2 mm. particolarmente efficace.

Codice **SCC GLA**  
supplem.



Basetta asimmetrica zavorrata per consentire l'uso scala in stretto affiancamento a parete. **N.B.** Questa applicazione richiede anche l'aggiunta dell'accessorio SCC ZEN per conformità a normativa Europea EN131-7 anti-ribaltamento (vedi pag. 152-153). Comprende il collaudo interno applicabile a tutti i modelli scala 7760 e 7780 fino ad un massimo di 12 gradini

Codice **SCC BA7700**  
supplemento



Piattaforma con lato aperto per consentire l'accesso ad un piano rialzato (Se non dotata di cancelletto apribile SCS CANCELL la scala potrà essere usata solo se affiancata e ancorata al piano di sbarco).

Codice **SCC USCITA**  
supplem.



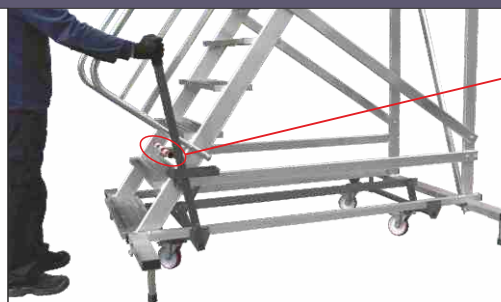
Cancelletto di sicurezza realizzato 100% in alluminio anti-ruggine, si apre manualmente e si richiude automaticamente a gravità per garantire la protezione anti-caduta anche sul lato di salita e discesa.

Codice **SCC CANCELL**  
prezzo



Cancelletto con apertura a molla realizzato 100% in alluminio anti-ruggine, a chiusura automatica e dotato di fermapiè. Utile per chiudere lati aperti della piattaforma. Utilizzabile per uscite laterali o frontali.

Codice **SCS CANCELL**  
prezzo



**Sistema frenante con anti-intrusione automatica e piedi di appoggio a terra**

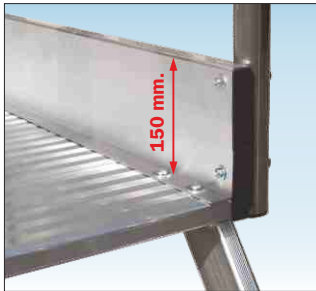
Codice **SCC CDRW4**  
Prezzo

Permette il comodo spostamento della scala come un carrello su 4 ruote. Con un solo gesto si sblocca la scala; con un solo gesto si frena la scala e si solleva una barra che impedisce la salita quando non frenata.

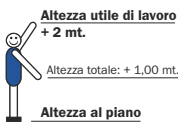


## Scala a palchetto heavy-duty

Cod. 7760 - Versione larga 600 mm.

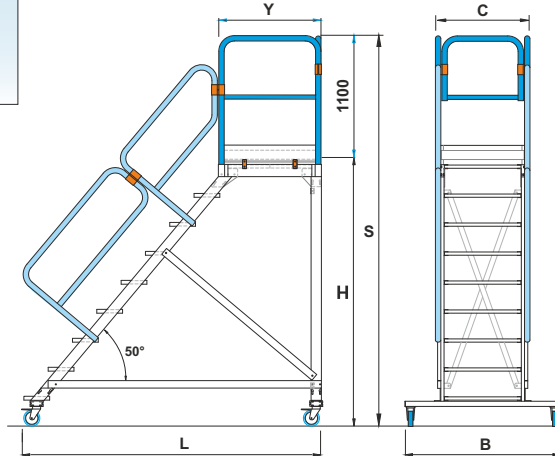


**Fermapiede alto 150 mm.**  
 Piattaforma dotata di fermapiede realizzato in robusto profilato di alluminio nervato anti-ruggine



La scala è interamente smontabile per il trasporto ed il magazzino !

N.B. Art. 7760-7760A-7760B-7760C-7760D-7760E-7760F/03 non necessita di corrimani



### Prescrizioni normativa europea UNI EN 131/7 anti-ribaltamento

Tutte le scale a palchetto dotate di piattaforma di lavoro, quando utilizzate per lavorazioni capaci di generare spinte fino a 30 kg orizzontali, richiedono sempre conformità alla norma europea UNI EN 131-7



anti-ribaltamento che viene garantita con l'aggiunta dell'accessorio zavorra SCC ZEN



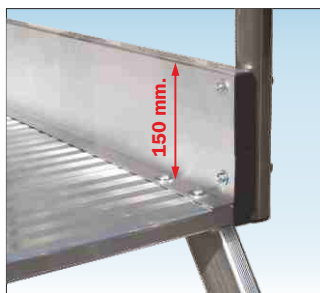
**Zavorra anti-erosione protetta da box in alluminio**  
 Ideata per il settore industriale e per il settore alimentare, evita il deterioramento nel tempo del materiale utilizzato all'interno per lo zavorramento

Codice articolo	Altezza scala S mt.	Altezza piattaforma H mt.	Altezza di lavoro mt.	Ingombro base L x B mt.	Larghezza scala C mt.	Numero corrimani n°	Lunghezza piattaforma Y mt.	Peso kg.	Prezzo scala base D.Lgs. 81 Euro	Codice articolo	Peso kg.	Prezzo zavorra EN 131-7 Euro
SCA 7760/03	1,78	0,68	2,68	1,19 x 0,90	0,74	0	0,80	39		---	---	---
SCA 7760/04	2,10	0,90	2,90	1,38 x 0,90	0,74	2	0,80	43		SCC ZEN60-04	4,0	
SCA 7760/05	2,23	1,13	3,13	1,57 x 0,90	0,74	2	0,80	48		SCC ZEN60-05	5,0	
SCA 7760/06	2,45	1,35	3,35	1,76 x 1,10	0,74	2	0,80	52		---	---	---
SCA 7760/07	2,68	1,58	3,58	1,95 x 1,10	0,74	2	0,80	60		SCC ZEN60-07	11,5	
SCA 7760/08	2,90	1,80	3,80	2,14 x 1,20	0,74	2	0,80	68		---	---	---
SCA 7760/09	3,13	2,03	4,03	2,32 x 1,20	0,74	2	0,80	72		---	---	---
SCA 7760/10	3,35	2,25	4,25	2,51 x 1,30	0,74	2	0,80	76		---	---	---
SCA 7760/11	3,58	2,48	4,48	2,70 x 1,30	0,74	2	0,80	80		---	---	---
SCA 7760/12	3,80	2,70	4,70	2,89 x 1,30	0,74	2	0,80	86		SCC ZEN60-12	62,6	
SCA 7760/13	4,03	2,93	4,93	3,08 x 1,30	0,74	2	0,80	90		SCC ZEN60-13	64,0	
SCA 7760/14	4,25	3,15	5,15	3,27 x 1,30	0,74	2	0,80	94		SCC ZEN60-14	94,0	
SCA 7760/15	4,48	3,38	5,38	3,45 x 1,30	0,74	2	0,80	98		SCC ZEN60-15	82,0	
SCA 7760/16	4,70	3,60	5,60	3,65 x 1,30	0,74	2	0,80	102		SCC ZEN60-16	94,0	
SCA 7760/17	4,93	3,83	5,83	3,83 x 1,30	0,74	2	0,80	106		SCC ZEN60-17	102,0	

Codice articolo	Lunghezza base L mt.	Peso kg.	Prezzo scala base D.Lgs. 81 Euro	Codice articolo	Lunghezza base L mt.	Peso kg.	Prezzo scala base D.Lgs. 81 Euro	Codice articolo	Lunghezza base L mt.	Peso kg.	Prezzo scala base D.Lgs. 81 Euro
<b>CON PIATTAFORMA «Y» PROFONDA mt. 1,20</b>				<b>CON PIATTAFORMA «Y» PROFONDA mt. 1,60</b>				<b>CON PIATTAFORMA «Y» PROFONDA mt. 2,00</b>			
SCA 7760A/03	1,59	---		SCA 7760B/03	1,99	---		SCA 7760C/03	2,39	---	
SCA 7760A/04	1,78	---		SCA 7760B/04	2,18	---		SCA 7760C/04	2,58	---	
SCA 7760A/05	1,97	---		SCA 7760B/05	2,37	---		SCA 7760C/05	2,77	---	
SCA 7760A/06	2,16	---		SCA 7760B/06	2,56	---		SCA 7760C/06	3,00	---	
SCA 7760A/07	2,35	---		SCA 7760B/07	2,75	---		SCA 7760C/07	3,15	---	
SCA 7760A/08	2,54	---		SCA 7760B/08	2,94	---		SCA 7760C/08	3,34	---	
SCA 7760A/09	2,72	---		SCA 7760B/09	3,12	---		SCA 7760C/09	3,52	---	
SCA 7760A/10	2,91	---		SCA 7760B/10	3,31	---		SCA 7760C/10	3,71	---	
SCA 7760A/11	3,14	---		SCA 7760B/11	3,56	---		SCA 7760C/11	3,94	---	
SCA 7760A/12	3,29	---		SCA 7760B/12	3,72	---		SCA 7760C/12	4,09	---	
SCA 7760A/13	3,48	---		SCA 7760B/13	3,88	---		SCA 7760C/13	4,28	---	
<b>CON PIATTAFORMA «Y» PROFONDA mt. 2,40</b>				<b>CON PIATTAFORMA «Y» PROFONDA mt. 2,80</b>				<b>CON PIATTAFORMA «Y» PROFONDA mt. 3,20</b>			
SCA 7760D/03	2,79	---		SCA 7760E/03	3,19	---		SCA 7760F/03	3,59	---	
SCA 7760D/04	2,98	---		SCA 7760E/04	3,38	---		SCA 7760F/04	3,78	---	
SCA 7760D/05	3,17	---		SCA 7760E/05	3,57	---		SCA 7760F/05	3,97	---	
SCA 7760D/06	3,40	---		SCA 7760E/06	3,80	---		SCA 7760F/06	4,20	---	
SCA 7760D/07	3,55	---		SCA 7760E/07	3,95	---		SCA 7760F/07	4,35	---	
SCA 7760D/08	3,74	---		SCA 7760E/08	4,14	---		SCA 7760F/08	4,54	---	
SCA 7760D/09	3,92	---		SCA 7760E/09	4,32	---		SCA 7760F/09	4,62	---	
SCA 7760D/10	4,11	---		SCA 7760E/10	4,51	---		SCA 7760F/10	4,91	---	
SCA 7760D/11	4,34	---		SCA 7760E/11	4,74	---		SCA 7760F/11	5,14	---	
SCA 7760D/12	4,49	---		SCA 7760E/12	4,89	---		SCA 7760F/12	5,29	---	
SCA 7760D/13	4,68	---		SCA 7760E/13	5,08	---		SCA 7760F/13	5,48	---	

## Scala a palchetto heavy-duty

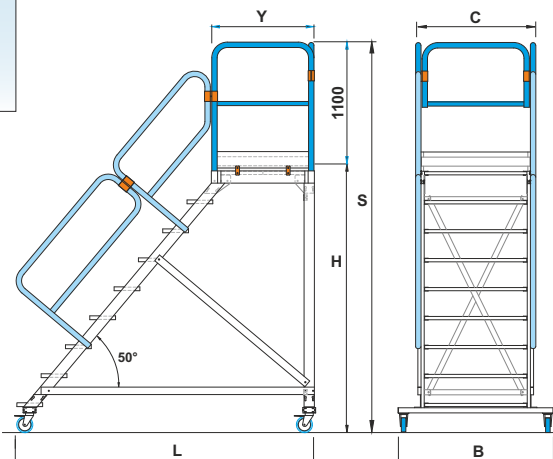
Cod. 7780 - Versione larga 800 mm.



**Fermapiede alto 150 mm.**  
 Piattaforma dotata di fermapiede realizzato in robusto profilato di alluminio anti-ruggine

La scala è interamente smontabile per il trasporto ed il magazzino !

N.B. Art. 7780-7780A-7780B-7780C-7780D-7780E-7780F/03 non necessita di corrimani



Altezza utile di lavoro + 2 mt.  
 Altezza totale: + 1,00 mt.  
 Altezza al piano

### Prescrizioni normativa europea UNI EN 131/7 anti-ribaltamento

Tutte le scale a palchetto dotate di piattaforma di lavoro, quando utilizzate per lavorazioni capaci di generare spinte fino a 30 kg orizzontali, richiedono sempre conformità alla norma europea UNI EN 131-7



anti-ribaltamento che viene garantita con l'aggiunta dell'accessorio zavorra SCC ZEN



**Zavorra anti-erosione protetta da box in alluminio**  
 Ideata per il settore industriale e per il settore alimentare, evita il deterioramento nel tempo del materiale utilizzato all'interno per lo zavorramento

Codice articolo	Altezza scala S mt.	Altezza piattaforma H mt.	Altezza di lavoro mt.	Ingombro base L x B mt.	Larghezza scala C mt.	Numero corrimani n°	Lunghezza piattaforma Y mt.	Peso kg.	Prezzo scala base D.Lgs. 81 Euro	Codice articolo	Peso kg.	Prezzo zavorra EN 131-7 Euro
SCA 7780/03	1,78	0,68	2,68	1,19 x 1,20	0,94	0	0,80	47		---	---	---
SCA 7780/04	2,00	0,90	2,90	1,38 x 1,20	0,94	2	0,80	51		---	---	---
SCA 7780/05	2,23	1,13	3,13	1,57 x 1,20	0,94	2	0,80	58		---	---	---
SCA 7780/06	2,45	1,35	3,35	1,76 x 1,20	0,94	2	0,80	65		SCC ZEN80-06	5,0	
SCA 7780/07	2,68	1,58	3,58	1,95 x 1,20	0,94	2	0,80	70		SCC ZEN80-07	3,0	
SCA 7780/08	2,90	1,80	3,80	2,14 x 1,20	0,94	2	0,80	75		SCC ZEN80-08	3,0	
SCA 7780/09	3,13	2,03	4,03	2,32 x 1,20	0,94	2	0,80	80		SCC ZEN80-09	3,0	
SCA 7780/10	3,35	2,25	4,25	2,51 x 1,50	0,94	2	0,80	85		---	---	---
SCA 7780/11	3,58	2,48	4,48	2,70 x 1,50	0,94	2	0,80	90		---	---	---
SCA 7780/12	3,80	2,70	4,70	2,89 x 1,50	0,94	2	0,80	96		SCC ZEN80-12	45,7	
SCA 7780/13	4,03	2,93	4,93	3,08 x 1,50	0,94	2	0,80	103		SCC ZEN80-13	58,0	
SCA 7780/14	4,25	3,15	5,15	3,27 x 1,50	0,94	2	0,80	111		SCC ZEN80-14	34,9	
SCA 7780/15	4,48	3,38	5,38	3,45 x 1,50	0,94	2	0,80	121		SCC ZEN80-15	42,0	
SCA 7780/16	4,70	3,60	5,60	3,65 x 1,50	0,94	2	0,80	133		SCC ZEN80-16	60,0	
SCA 7780/17	4,93	3,83	5,83	3,83 x 1,50	0,94	2	0,80	144		SCC ZEN80-17	82,0	

Codice articolo	Lunghezza base L mt.	Peso kg.	Prezzo scala base D.Lgs. 81 Euro
<b>CON PIATTAFORMA «Y» PROFONDA mt. 1,20</b>			
SCA 7780A/03	1,59	---	
SCA 7780A/04	1,78	---	
SCA 7780A/05	1,97	---	
SCA 7780A/06	2,16	---	
SCA 7780A/07	2,35	---	
SCA 7780A/08	2,54	---	
SCA 7780A/09	2,72	---	
SCA 7780A/10	2,91	---	
SCA 7780A/11	3,14	---	
SCA 7780A/12	3,29	---	
SCA 7780A/13	3,48	---	
<b>CON PIATTAFORMA «Y» PROFONDA mt. 2,40</b>			
SCA 7780D/03	2,79	---	
SCA 7780D/04	2,98	---	
SCA 7780D/05	3,17	---	
SCA 7780D/06	3,40	---	
SCA 7780D/07	3,55	---	
SCA 7780D/08	3,74	---	
SCA 7780D/09	3,92	---	
SCA 7780D/10	4,11	---	
SCA 7780D/11	4,34	---	
SCA 7780D/12	4,49	---	
SCA 7780D/13	4,68	---	

Codice articolo	Lunghezza base L mt.	Peso kg.	Prezzo scala base D.Lgs. 81 Euro
<b>CON PIATTAFORMA «Y» PROFONDA mt. 1,60</b>			
SCA 7780B/03	1,99	---	
SCA 7780B/04	2,18	---	
SCA 7780B/05	2,37	---	
SCA 7780B/06	2,56	---	
SCA 7780B/07	2,75	---	
SCA 7780B/08	2,94	---	
SCA 7780B/09	3,12	---	
SCA 7780B/10	3,31	---	
SCA 7780B/11	3,56	---	
SCA 7780B/12	3,72	---	
SCA 7780B/13	3,88	---	
<b>CON PIATTAFORMA «Y» PROFONDA mt. 2,80</b>			
SCA 7780E/03	3,19	---	
SCA 7780E/04	3,38	---	
SCA 7780E/05	3,57	---	
SCA 7780E/06	3,80	---	
SCA 7780E/07	3,95	---	
SCA 7780E/08	4,14	---	
SCA 7780E/09	4,32	---	
SCA 7780E/10	4,51	---	
SCA 7780E/11	4,74	---	
SCA 7780E/12	4,89	---	
SCA 7780E/13	5,08	---	

Codice articolo	Lunghezza base L mt.	Peso kg.	Prezzo scala base D.Lgs. 81 Euro
<b>CON PIATTAFORMA «Y» PROFONDA mt. 2,00</b>			
SCA 7780C/03	2,39	---	
SCA 7780C/04	2,58	---	
SCA 7780C/05	2,77	---	
SCA 7780C/06	3,00	---	
SCA 7780C/07	3,15	---	
SCA 7780C/08	3,34	---	
SCA 7780C/09	3,52	---	
SCA 7780C/10	3,71	---	
SCA 7780C/11	3,94	---	
SCA 7780C/12	4,09	---	
SCA 7780C/13	4,28	---	
<b>CON PIATTAFORMA «Y» PROFONDA mt. 3,20</b>			
SCA 7780F/03	3,59	---	
SCA 7780F/04	3,78	---	
SCA 7780F/05	3,97	---	
SCA 7780F/06	4,20	---	
SCA 7780F/07	4,35	---	
SCA 7780F/08	4,54	---	
SCA 7780F/09	4,62	---	
SCA 7780F/10	4,91	---	
SCA 7780F/11	5,14	---	
SCA 7780F/12	5,29	---	
SCA 7780F/13	5,48	---	