

## Scala a palchetto

**Mobile su ruote con piattaforma di lavoro e parapetto regolamentare**

Cod. 7100

- ★ Gradini in lega leggera indeformabili con superficie anti-scivolo: **profondità 200 mm.**
- ★ Ampia piattaforma d'arrivo con superficie anti-scivolo: **dimensioni 600 x 600 mm.**
- ★ Piattaforma provvista di parapetti amovibili alti mt. 1,1 su entrambi i lati e di fermapiedi laterali alti 15 cm
- ★ Doppio corrimano amovibile realizzato con tubo tondo Ø 42 mm.
- ★ Profili montante con angoli arrotondati anti-graffio
- ★ Basetta stabilizzatrice per la massima stabilità
- ★ Il cavalletto posteriore inclinato garantisce la conformità anti-ribaltamento senza l'aggiunta di zavorra
- ★ N° 4 ruote Ø 125 mm. Made in Italy con freno a pedale e nucleo in poliuretano anti-schiacciamento e anti-erosione
- ★ Possibilità di smontare le ruote per fissare la scala a pavimento
- ★ Inclinazione salita: **50°**



In foto articolo SCA 7100/05

**NORMA**  
 D.Lgs. n° 81  
 scale

**IN CONFORMITÀ**  
**NORMATIVE**  
 ANTI-RIBALTAMENTO

**EN 131/7**  
 NF P93-352  
 NF P93-353

**PER SCALE A PALCHETTO CON PIATTAFORMA DI LAVORO ATTIVO**



**Su richiesta**  
 Certificato di collaudo a norma europea EN131-7 anti-ribaltamento  
**SCC CERTCOL**



**GARANZIA**  
**10 anni**

**PORTATA**  
**200 kg**

**PORTATA**  
 EN 131-7  
**150 kg**

**ASSICURAZIONE**  
 PRODOTTO  
 Danni a cose e persone  
**3.000.000**



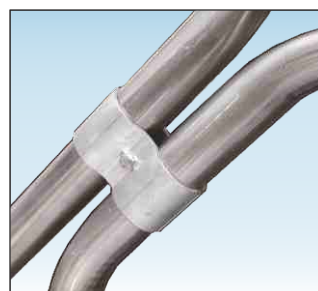
**Gradino piano profondo 200 mm.**  
 Garantisce la massima comodità del piede anche nelle più difficili condizioni d'uso e consente all'operatore di salire e scendere dalla scala comodamente e sempre avanzando frontalmente



**Ruote Ø 125 mm. Made in Italy**  
 Dotate di freno a pedale e nucleo in poliuretano anti-schiacciamento e certificate a norma europea, garantiscono maggiore stabilità e la lunga durata nel tempo



**Corrimano smontabile realizzato con robusto profilo tondo Ø 42 mm.**  
 Garantisce un'elevata resistenza agli urti; il tubo tondo permette una comoda ed ergonomica presa manuale



**Piastre di fissaggio in alluminio**  
 I corrimani ed i parapetti si uniscono tra loro mediante apposite piastre di fissaggio in alluminio anti-ruggine che ne consentono l'eventuale smontaggio e la sostituzione

## Scala a palchetto



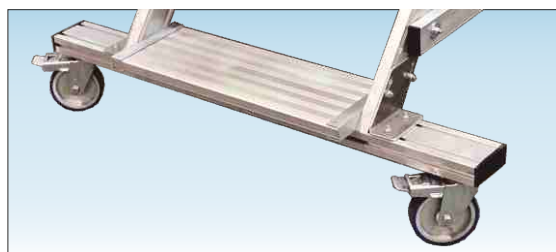
**Fermapiede alto 150 mm.**  
 Piattaforma dotata di fermapiede realizzato in robusto profilato di alluminio anti-ruggine



**Grande piattaforma di lavoro regolamentare**  
 Realizzata 100% in alluminio anti-ruggine con dimensioni 600 x 600 mm. dotata di parapetto alto mt. 1,1 realizzato in tubo tondo Ø 42 mm. e di fermapiede alto 150 mm.

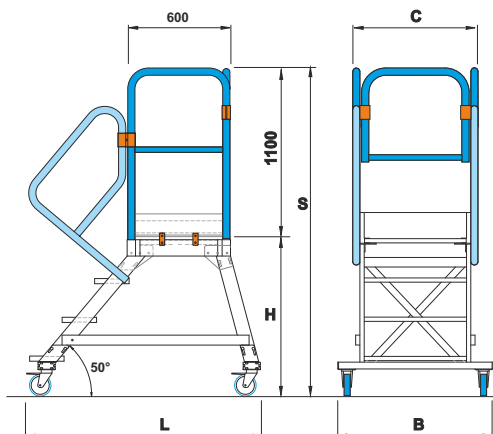


**Cavalletto di sostegno inclinato per conformità a norma europea EN131-7 senza zavorra aggiuntiva**  
 Molto robusto e in posizione inclinata per garantire la sicurezza anti-ribaltamento secondo quanto previsto dalla normativa europea EN131-7

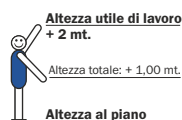


**Nuovo sistema modulare senza saldature!**  
 E' possibile cambiare/aggiungere qualsiasi elemento: accessori, come livellatori o zavorra, possono essere aggiunti in un secondo momento. E' possibile rimuovere/aggiungere parapetti e fermapiedi per modificare sbarchi. E' possibile cambiare corrimani o qualsiasi elemento danneggiato, come ad esempio basette schiacciate da mulettili.

*Le norme tecniche (UNI8634 sostituita da EN1090-3) sconsigliano le saldature per l'alluminio, preferendo accoppiamenti meccanici più affidabili: le saldature possono indebolire fino al 30% le caratteristiche meccaniche vanificando il trattamento termico della lega; numerose le variabili che possono influire su una saldatura a regola d'arte.*



**Scala con cavalletto posteriore inclinato conforme EN 131-7 senza l'uso di zavorra !**



### ACCESSORI per scala 7100



Cancelletto di sicurezza realizzato 100% in alluminio anti-ruggine, si apre manualmente e si richiude automaticamente a gravità per garantire la protezione anti-caduta anche sul lato di salita e discesa

**Codice** SCC CANCI  
**prezzo**

Stabilizzatore a vite in alluminio anti-ruggine, utile per stabilizzare la scala a terra e escludere le eventuali oscillazioni dovuti alle ruote



**Codice** SCC LIV27000  
**N° 2 pezzi**  
**Codice** SCC LIV 7000  
**N° 4 pezzi**



Gradino profondo 200mm. realizzato in grigliato d'acciaio zincato a caldo con superficie anti-scivolo, ideale per evitare depositi di neve su scale in ambienti esterni

**Codice** SCC GRI  
**supplem.**



Gradino profondo 200 mm. realizzato in lamiera mandrolata che garantisce gradini molto robusti con spessore 3mm ed un anti-scivolo alto 2 mm. particolarmente efficace

**Codice** SCC GLA  
**supplem.**

Scala fornita con n° 4 puntoni per appoggio a terra e n° 4 ruote frenanti auto-disattivi: frenano automaticamente quando l'operatore sale sulla scala



**Codice** SCC RP4  
**supplem.**

**Scala interamente smontabile per il trasporto ed il magazzino !**

**N.B. Art. 7100/03 non necessita di corrimani**

Codice articolo	Altezza scala S mt.	Altezza piattaforma H mt.	Altezza utile di lavoro mt.	Lunghezza base L mt.	Larghezza base B mt.	Larghezza scala C mt.	Dimensioni piattaforma cm.	Numero corrimani n°	Peso kg.	Prezzo EN 131-7 Euro
SCA 7100/03	1,78	0,68	2,68	1,09	0,90	0,65	60 x 60	0	36	
SCA 7100/04	2,00	0,90	2,90	1,34	0,90	0,65	60 x 60	2	43	
SCA 7100/05	2,23	1,13	3,13	1,59	0,90	0,65	60 x 60	2	48	
SCA 7100/06	2,45	1,35	3,35	1,84	1,10	0,65	60 x 60	2	53	
SCA 7100/07	2,68	1,58	3,58	2,09	1,10	0,65	60 x 60	2	57	
SCA 7100/08	2,90	1,80	3,80	2,34	1,30	0,65	60 x 60	2	62	