

Scale aeree

Scala per manutenzione automezzi o camion cisterna

Altezza piattaforma m : Min 3,00 - Max 4,33

Cod. 8010

- ★ Realizzata 100% in lega di alluminio anti-ruggine
- ★ Ripiegabile e smontabile per il trasporto
- ★ Ampia piattaforma in alluminio dimensioni cm 63 x 100 con superficie antiscivolo, dotata di fermapièdi di 15 cm
- ★ Gabbia di protezione a sbalzo realizzata in robusto tubolare Ø 50 mm a spessore maggiorato 2 mm, completamente smontabile
- ★ Gabbia di protezione a sbalzo con giunzioni corrimano e raccordi parapetto in fusioni di alluminio
- ★ Elevazione piattaforma mediante cavo d'acciaio su argano professionale AL-KO con frizione di sicurezza che annulla lo sforzo durante lo sviluppo ed il recupero, certificato CE
- ★ Arresto tronchi con saltarello automatico in acciaio che blocca o sblocca automaticamente lo sfilo in corrispondenza di ogni piolo
- ★ Robusta base in alluminio anti-ruggine con ruote anteriori girevoli e ruote posteriori fisse
- ★ Zavorra ispezionabile e amovibile composta da 4 blocchi in calcestruzzo da 27 kg
- ★ Manuale d'uso e manutenzione
- ★ Peso complessivo di zavorra 281 kg

NORMA
 D.Lgs. n° 81
 scale

GARANZIA
5 anni

PORTATA
100 kg

ASSICURAZIONE
PRODOTTO
 Danni a cose e persone
3.000.000

CE
 Argano AL-KO




PRODOTTO
PROFESSIONALE
 Per uso intensivo



Argano professionale a manovella AL-KO con frizione di sicurezza contro lo sfilo accidentale

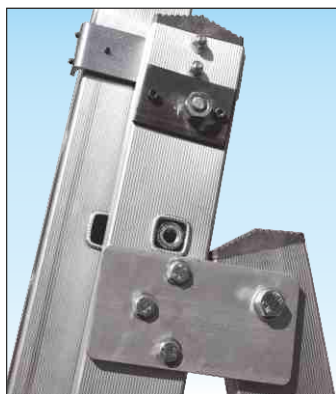
Dispositivo a frizione per sviluppo e recupero: permette di regolare lo sfilo dei tronchi con precisione e senza alcuno sforzo. Argano conforme a normative europee **DIN EN 13157, EN ISO 12100 e CE**

Ruote
rinforzate
Ø 200 mm
made in Italy
 con nucleo in alluminio e rivestimento in gomma per terreni asfaltati

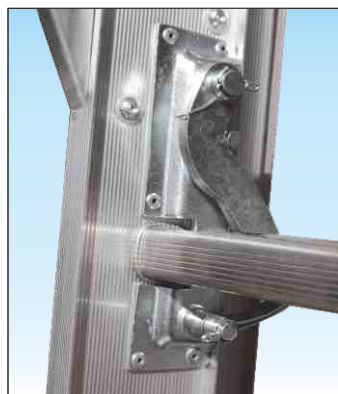


Robusta base in alluminio

Scale aeree



Profilo montante 95 mm. rinforzato ad elevata resistenza e robuste cerniere in alluminio anti-ruggine
 Scala progettata con grande solidità in tutti i particolari a garanzia della massima affidabilità nel tempo.



Bloccaggio tronchi con saltarello automatico
 Realizzato in acciaio zincato, effettua automaticamente il blocco e lo sblocco dello sfilo dei tronchi in corrispondenza di ogni piolo durante lo sviluppo e durante il recupero.



Cerniere a sfilo professionali con biglie di scorrimento anti-bloccaggio
 realizzate in acciaio zincato utilizzano un sistema di scorrimento con cuscinetti a sfera che garantiscono uno sfilo semplice ed efficace e la estrema durata nel tempo

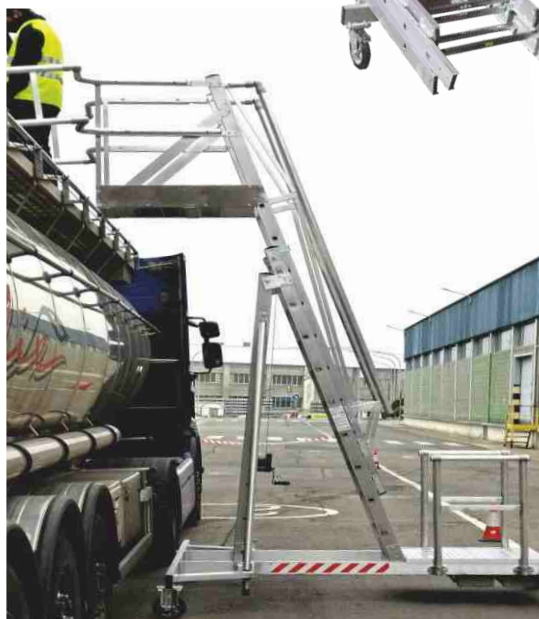


Pianetto di accesso dimensioni 75 x 90 cm con corrimani amovibili ad aggancio rapido

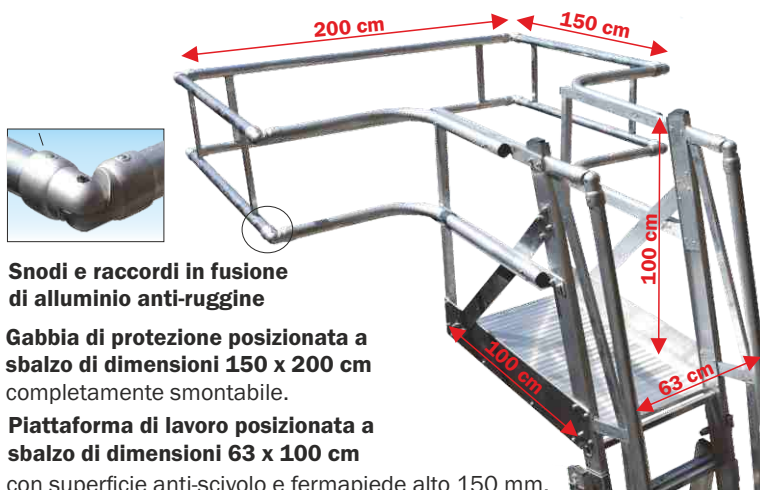


Zavorra amovibile realizzata in calcestruzzo con alloggiamento

La scala è completamente smontabile per consentire un comodo trasporto come carrello su 4 ruote



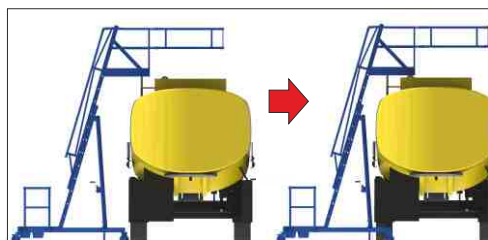
Gabbia di protezione e piattaforma smontabili



Snodi e raccordi in fusione di alluminio anti-ruggine

Gabbia di protezione posizionata a sbalzo di dimensioni 150 x 200 cm completamente smontabile.

Piattaforma di lavoro posizionata a sbalzo di dimensioni 63 x 100 cm con superficie anti-scivolo e fermapiEDE alto 150 mm.



La base si inserisce sotto l'automezzo, tra le ruote, consentendo alla scala di avvicinarsi il più possibile all'area di lavoro

Codice articolo	Descrizione	Prezzo Euro
SCA 8010 CA	Cancello di sbarco con cerniera inox a chiusura automatica a molla	
SCA 8010 GD	Terzo anello inferiore gabbia aggiuntivo	

Codice Articolo	Descrizione	Gradini pianetto compreso n°	Altezza minima al piano mt.	Altezza massima al piano mt.	Ingombro scala estesa mt.	Altezza massima di lavoro mt.	Peso scala kg.	Peso zavorra kg.	Prezzo Euro
SCA 8010/12	Scala completa di gabbia, piattaforma e piantoni	9+9	3,00	4,33	5,40	6,33	167	108	

COMPONENTI SINGOLI DELLA SCALA	SCA 8010 SC	Scala e base di sostegno senza piattaforma, senza gabbia e senza piantoni	
	SCA 8010 PT	Piattaforma a sbalzo profonda metri 1,0 realizzata in alluminio anti-ruggine	
	SCA 8010 GB	Gabbia di protezione sbarco di dimensioni mt. 1,5 x 2,0 realizzata in alluminio anti-ruggine	
	SCA 8010 PS	n°2 Piantoni di sostegno gabbia regolabili con morsetti in alluminio anti-ruggine	