

Scala professionale

A doppia salita con piattaforma a ponte e base stabilizzatrice ANTI-RIBALTAMENTO

Cod. 6088 - 6088P

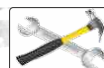
- ★ Scala a ponte scomponibile con basette stabilizzatrici ANTI-RIBALTAMENTO
- ★ Gradino anti-scivolo profondo mm. 83 unito al montante mediante robusta saldatura ad angolo nascosta alla vista
- ★ Montante scatolato a doppia anima mm. 80 x 23 alettato
- ★ Piattaforma di lavoro mm. 600x750 con fermapiedi alto mm. 100
- ★ Parapetto di sicurezza regolamentare alto mt. 1
- ★ Doppia basetta stabilizzatrice maggiorata anti-ribaltamento con innesti calibrati indeformabili in alluminio e con montaggio e smontaggio rapido
- ★ Doppio corrimano Ø 32 mm. su entrambi i lati
- ★ Basetta stabilizzatrice posteriore dotata di ruote Ø 125 mm. con dispositivo auto-frenante
- ★ Maniglie laterali per il trasporto tipo "carriola"
- ★ Anno produzione e marchio produttore
- ★ Libretto e norme d'uso

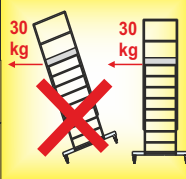
Ideata per effettuare manutenzione industriale impegnativa in modo comodo e pratico, ma soprattutto con una sicurezza superiore grazie alla doppia basetta stabilizzatrice maggiorata che ne assicura la certificazione ANTI-RIBALTAMENTO per compensare spinte orizzontali fino a 30 kg. Disponibile anche senza maniglie e senza basette ma con piastre di fissaggio a terra per il superamento di ostacoli fissi.


NORMA
EN 131/7
NF P93-352
NF P93-353

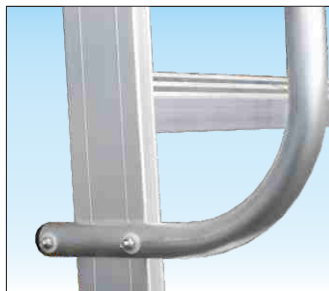
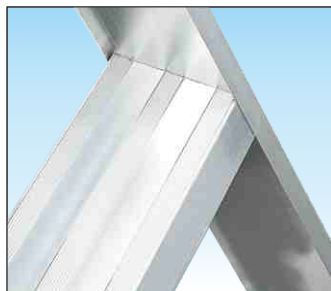
 Certificata da
POLITECNICO
PORTATA
150 kg
GARANZIA
10 anni
ASSICURAZIONE
PRODOTTO

Danni a cose e persone

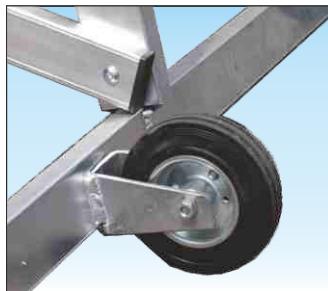
3.000.000

PRODOTTO
PROFESSIONALE
 Per uso intensivo

Collaudata anti-ribaltamento
fino a 30 kg. orizzontali !
NORMATIVE
ANTI-RIBALTAMENTO
EN 131/7
NF P93-352
NF P93-353
PER SCALE A PALCHETTO CON
PIATTAFORMA DI LAVORO ATTIVO


In foto articolo SCA 6088/08


Corrimano realizzato in tubo tondo
Ø 32 mm. con fissaggio regolabile
 Fissati mediante viti a cavallotto con bullone e rondella in nylon lubrificante, permettono il montaggio e smontaggio rapido e di regolare la posizione

Gradini profondi 83 mm. molto robusti
saldati su spessori maggiorati

Unito al montante verticale mediante robusta saldatura ad angolo nascosta alla vista, a garanzia della massima stabilità e di lunga affidabilità nel tempo


Basetta posteriore AUTO-FRENANTE
con ruote per il trasporto a carriola

Realizzata in alluminio, è smontabile per il trasporto ed utilizza ruote in gomma Ø 125 mm. e tamponi a terra che frenano la scala automaticamente


INNESTO CALIBRATO
MASSIMA SOLIDITA'
CON MONTAGGIO
E SMONTAGGIO
RAPIDO
BASSETTA MAGGIORATA
ANTI-RIBALTAMENTO
Basetta ANTI-RIBALTAMENTO ad
innesto calibrato indeformabile con
montaggio e smontaggio rapido

Facile montaggio/smottaggio. Scarica le sollecitazioni sul profilo garantendo la massima solidità nel tempo

Scala professionale

Versione fissa 6088P con piastre di fissaggio al suolo



In foto articolo SCA 6088P/08



Fornita senza basette stabilizzatrici ma dotata di n° 4 piastre di fissaggio realizzate in alluminio anti-ruggine per fissare la scala al suolo mediante appositi tasselli

NORMA
D.Lgs. n°81
 scale



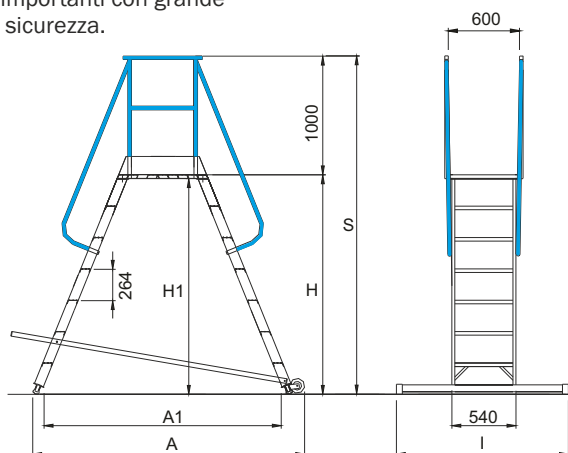
Scale in alluminio



Grande piattaforma di lavoro a ponte in alluminio con protezioni di sicurezza regolamentari

Realizzata con dimensioni 75 x 60 cm. è provvista di parapetto (alto mt. 1,0 realizzato in tubo tondo Ø 32 mm. e con protezione intermedia) e di fermapiedi alto 10 cm: permette di eseguire lavorazioni importanti con grande comodità e sicurezza.

Altezza di lavoro + 2 mt.
 Altezza totale: + 1,00 mt.
 Altezza piattaforma



Codice Articolo	Gradini piattaforma compresa	Altezza piattaforma H	Altezza di lavoro piano + 2mt	Altezza di ingombro H1	Ingombro al suolo A	Ingombro basetta I	Peso	Prezzo 6088 con basette EN131-7 Euro	Codice Articolo	Ingombro scala con piastre	Peso	Prezzo 6088P con piastre D.Lgs.81 Euro
	n°	mt.	mt.	mt.	mt.	cm.	kg.			cm.	kg.	
SCA 6088/03	2x3	0,80	2,80	0,75	1,44	110	24		SCA 6088/03P	60	21	
SCA 6088/04	2x4	1,06	3,06	1,02	1,70	110	26		SCA 6088/04P	60	23	
SCA 6088/05	2x5	1,32	3,32	1,29	1,90	130	29		SCA 6088/05P	60	25	
SCA 6088/06	2x6	1,59	3,59	1,55	2,10	130	31		SCA 6088/06P	60	27	
SCA 6088/07	2x7	1,85	3,85	1,82	2,30	145	33		SCA 6088/07P	60	28	
SCA 6088/08	2x8	2,12	4,12	2,08	2,50	145	37		SCA 6088/08P	60	32	