

Scala professionale

Con piattaforma di lavoro regolamentare e base stabilizzatrice ANTI-RIBALTAMENTO

Cod. 6087

- ★ Scala a palchetto scomponibile con basette stabilizzatrici ANTI-RIBALTAMENTO
- ★ Gradino anti-scivolo profondo mm. 83 unito al montante mediante robusta saldatura ad angolo nascosta alla vista
- ★ Montante scatolato a doppia anima mm. 80x23 alettato
- ★ Piattaforma di lavoro mm. 600x660 con fermapièdi alto mm. 100
- ★ Parapetto di sicurezza regolamentare alto mt. 1
- ★ Doppia basetta stabilizzatrice maggiorata anti-ribaltamento ad innesto calibrato indeformabile in alluminio anti-ruggine con montaggio e smontaggio rapido
- ★ Corrimano Ø 32 mm. su entrambi i lati
- ★ Basetta stabilizzatrice posteriore dotata di ruote Ø 125 mm. con dispositivo auto-frenante
- ★ Maniglie laterali per il trasporto tipo "carriola"
- ★ Anno di produzione e marchio del produttore
- ★ Libretto e norme d'uso

Ideata per effettuare manutenzione industriale impegnativa in modo comodo e pratico, ma soprattutto con una sicurezza superiore grazie alla doppia basetta stabilizzatrice maggiorata che ne assicura la certificazione ANTI-RIBALTAMENTO per compensare spinte orizzontali fino a 30 kg.

Collaudata anti-ribaltamento fino a 30 kg. orizzontali !

NORMATIVE ANTI-RIBALTAMENTO

EN 131/7
NF P93-352
NF P93-353



PER SCALE A PALCHETTO CON PIATTAFORMA DI LAVORO ATTIVO



In foto articolo SCA 6087/07

100%
MADE IN FRIGERIO
 PRODUCT

NORMA

EN 131/7

NF P93-352
NF P93-353



Certificata da **POLITECNICO**

PORTATA

150 kg

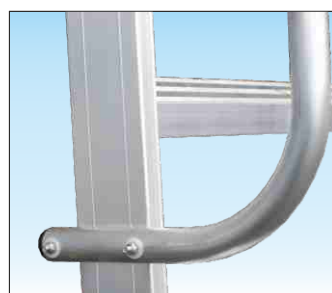
GARANZIA

10 anni

ASSICURAZIONE PRODOTTO

Danni a cose e persone

3.000.000

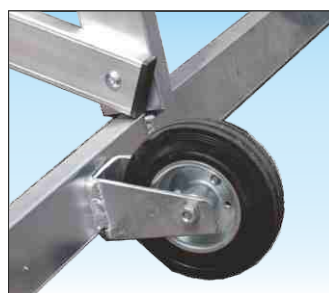


Corrimano realizzato in tubo tondo Ø 32 mm. con fissaggio regolabile
 Fissati mediante viti a cavallotto con bullone e rondella in nylon lubrificante, permettono il montaggio e smontaggio rapido e di regolare la posizione



Gradini profondi 83 mm. molto robusti saldati su spessori maggiorati

Unito al montante verticale mediante robusta saldatura ad angolo nascosta alla vista, a garanzia della massima stabilità e di lunga affidabilità nel tempo



Basetta posteriore AUTO-FRENANTE con ruote per il trasporto a carriola

Realizzata in alluminio, è smontabile per il trasporto ed utilizza ruote in gomma Ø 125 mm. e tamponi a terra che frenano la scala automaticamente



INNESTO CALBRATO MASSIMA SOLIDITA' CON MONTAGGIO E SMONTAGGIO RAPIDO

BASSETTA MAGGIORATA ANTI-RIBALTAMENTO

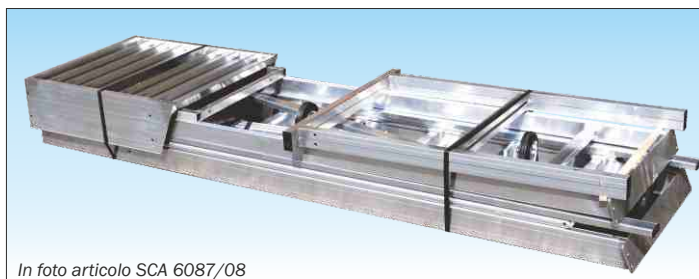
Basetta ANTI-RIBALTAMENTO ad innesto calibrato indeformabile con montaggio e smontaggio rapido

Facile montaggio/smottaggio; scarica le sollecitazioni sul profilo garantendo la massima solidità nel tempo

Scala professionale

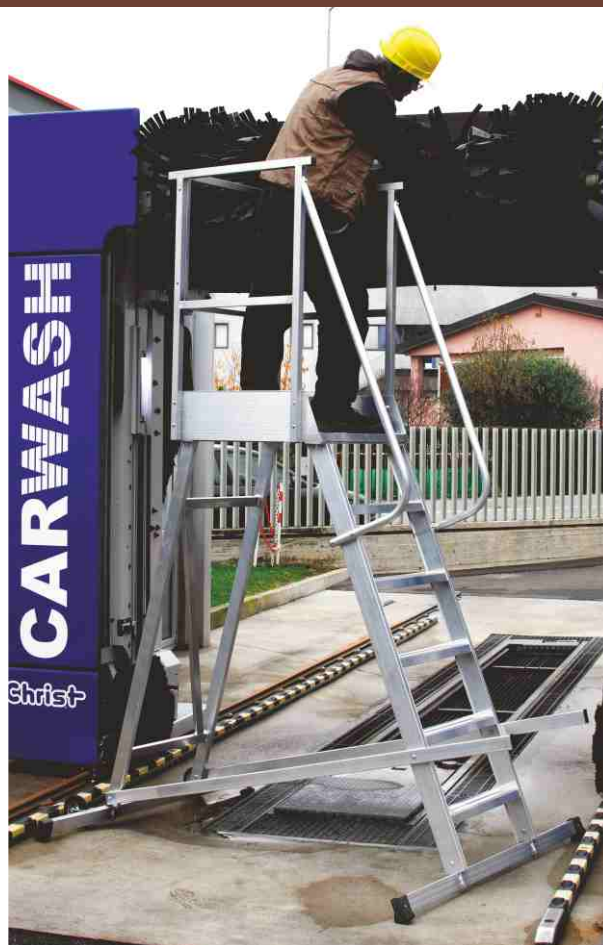


Grande piattaforma di lavoro in alluminio con protezioni di sicurezza regolamentari
 Realizzata con dimensioni 60 x 66 cm. e provvista di parapetto alto mt. 1,0 realizzato in tubo tondo Ø 32 mm. con protezione intermedia e di fermapièdi alto 10 cm. Permette di eseguire lavorazioni importanti con grande comodità e sicurezza.



In foto articolo SCA 6087/08

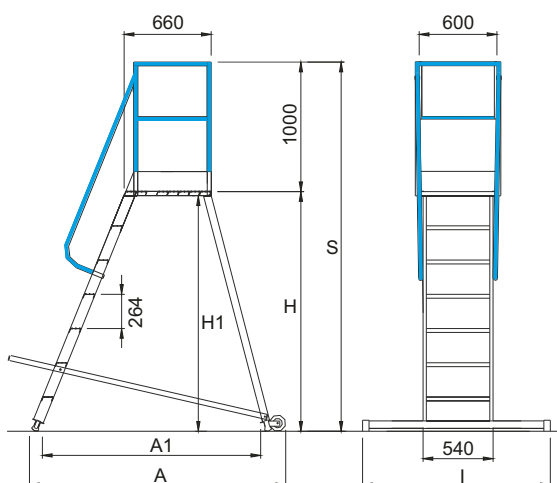
Scala interamente smontabile, ideale lo stoccaggio ed il trasporto
 Realizzata ad elementi componibili uniti con apposite viti di fissaggio garantisce un ingombro contenuto e compatto



In foto articolo SCA 6087/06

Con certificazione ANTI-RIBALTAMENTO sporgersi non è più un problema !

Scale in alluminio



Altezza di lavoro + 2 mt.
 Altezza totale: + 1,00 mt.
 Altezza piattaforma

ACCESSORI

Grande vaschetta porta-attrezzi amovibile realizzata completamente in alluminio anti-ruggine con dimensioni cm. 22 x 54



Codice	Descrizione	Prezzo
SCC VASC6087	Vaschetta porta-attrezzi	

Codice Articolo	Gradini piattaforma compresa n°	Altezza scala S mt.	Altezza piattaforma H mt.	Altezza di lavoro piano + 2mt mt.	Altezza di ingombro H1 mt.	Ingombro al suolo A mt.	Scartamento interno base A1 mt.	Larghezza bassetta l cm.	Peso kg.	Prezzo Euro
SCA 6087/03	3	1,80	0,80	2,80	0,75	1,30	0,98	110	22,0	
SCA 6087/04	4	2,06	1,06	3,06	1,02	1,45	1,16	110	23,0	
SCA 6087/05	5	2,32	1,32	3,32	1,29	1,63	1,33	130	26,0	
SCA 6087/06	6	2,59	1,59	3,59	1,55	1,80	1,54	130	27,5	
SCA 6087/07	7	2,85	1,85	3,85	1,82	1,98	1,69	145	30,5	
SCA 6087/08	8	3,12	2,12	4,12	2,08	2,13	1,87	145	32,5	