

Scala professionale

Con piattaforma di lavoro regolamentare e base stabilizzatrice su ruote auto-frenante

Cod. 6083 - 6083A

- ★ 6083 Scala a palchetto pieghevole per il rimessaggio conforme D.Lgs.n°81
- ★ 6083A Scala a palchetto pieghevole per il rimessaggio con staffe stabilizzatrici certificate anti-ribaltamento EN131/7
- ★ Gradino anti-scivolo profondo mm. 83 unito al montante mediante robusta saldatura ad angolo nascosta alla vista
- ★ Montante scatolato a doppia anima mm. 80x23 alettato
- ★ Piattaforma di lavoro mm. 670x517 con fermapiedi di mm. 100
- ★ Parapetto di sicurezza regolamentare alto mt. 1
- ★ Ampio ripiano porta-attrezzi in alluminio anti-ruggine dimensioni mm. 200x550 ribaltabile
- ★ Corrimano Ø 32 mm. su entrambi i lati di salita
- ★ Basetta stabilizzatrice posteriore dotata di ruote Ø 125 mm. con dispositivo auto-frenante
- ★ Maniglie laterali per il trasporto tipo "carriola"
- ★ Piedini ad innesto anti-distacco maggiorati con superficie di appoggio anti-sdrucchiolo
- ★ Anno di produzione e marchio produttore
- ★ Libretto e norme d'uso

Ideata per impieghi importanti, con cavalletto semi verticale consente l'uso anche in affiancamento frontale e garantisce un lavoro comodo e sicuro grazie all'ampia piattaforma provvista di fermapiede regolamentare. Dispone di doppio corrimano e di basetta stabilizzatrice con puntoni frenanti per garantire buona stabilità e sicurezza.



Volantino a vite con stretta manuale

Scala richiudibile con barre distanziali a smontaggio rapido con vite volantino

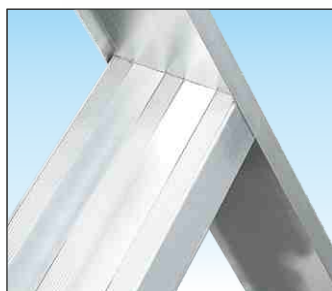
Possono essere smontate velocemente per ripiegare la scala quando non usata



Max 10 kg.

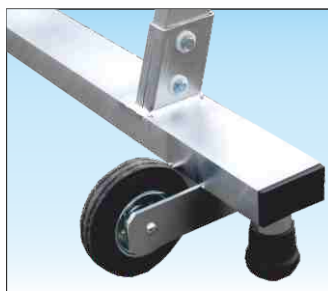
Grande vaschetta porta-oggetti ribaltabile con portata fino a 10 kg.

Ripiano di dimensioni mm. 200 x 550, ribaltabile per il trasporto, realizzato in alluminio anti-ruggine, permette un sicuro appoggio per gli attrezzi



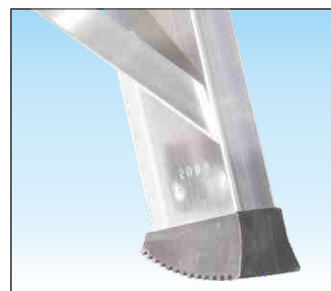
Gradini profondi 83 mm. molto robusti saldati su spessori maggiorati

Unito al montante verticale mediante robusta saldatura ad angolo nascosta alla vista a garanzia della massima stabilità e di lunga affidabilità nel tempo



Basetta posteriore AUTO-FRENANTE con ruote per il trasporto a carriola

Realizzata in alluminio, è smontabile per il trasporto ed utilizza ruote in gomma nera Ø 125 mm. e tamponi a terra che frenano la scala automaticamente



Base rinforzata con nervature anti-urto e piedini ad innesto anti-distacco

Con nervature di rinforzo in alluminio anti-ruggine saldate, contro gli urti laterali e dotata di piedini ad innesto che evitano il distacco accidentale

100%
MADE IN FRIGERIO
 PRODUCT

NORMA
 D.Lgs. n°81
 scale

PORTATA
150 kg

GARANZIA
10 anni

ASSICURAZIONE PRODOTTO
 Danni a cose e persone
3.000.000



In foto articolo SCA 6083/10

Scala professionale a palchetto

ACCESSORI



Sistema frenate con anti-itrusione e piedi di appoggio a terra

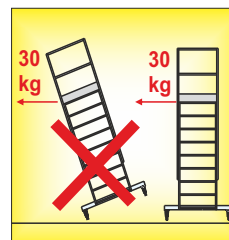
Permette il comodo spostamento della scala a carrello su n° 4 ruote e la barra anti-itrusione ad apertura automatica consente l'accesso e l'uso della scala solo quando frenata nel modo corretto

Codice SCC CDRW2

Prezzo

solo quando frenata nel modo corretto

Versione 6083A ANTI-RIBALTAMENTO



IN CONFORMITA' NORMA EN 131-7 NF P93-352 NF P93-353 PER SCALE A PALCHETTO

Collaudata per resistere a spinte orizzontali fino a 30 kg al livello della piattaforma di lavoro.

La scala aggiunge n° 2 staffe stabilizzatrici laterali, con fissaggio rapido e sfilo telescopico, che consentono di stabilizzare perfettamente la scala in ogni situazione.

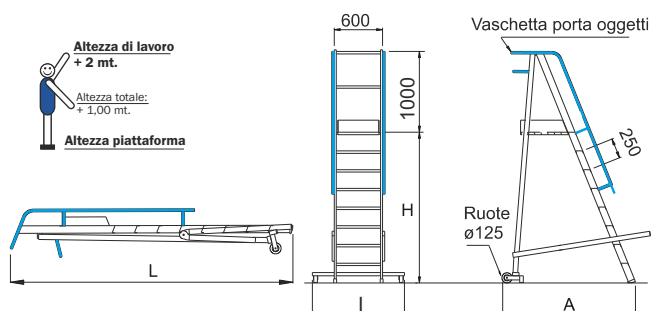


Staffe applicate a partire da 6083A/05 in poi



Grande piattaforma di lavoro regolamentare realizzata 100% in alluminio anti-ruggine

Di dimensioni 670 x 517 mm. è provvista di parapetto completo alto mt. 1,0, e fermapiedi alto 100 mm.



| Codice Articolo | Gradini piattaforma compresa n° | Lunghezza L mt. | Altezza piattaforma H mt. | Altezza di lavoro piano + 2mt mt. | Larghezza basetta I cm. | Ingombro al suolo A mt. | Peso kg. | Prezzo D.Lgs.81 | Codice Articolo | Peso scala/staffe kg. | Prezzo EN131-7 |
|-----------------|---------------------------------|-----------------|---------------------------|-----------------------------------|-------------------------|-------------------------|----------|-----------------|-----------------|-----------------------|----------------|
| | | | | | | | | Euro | | | Euro |
| SCA 6083A/04 | 4 | 2,15 | 0,94 | 2,94 | 90 | 1,27 | 25 | --- | SCA 6083A/04 | 25 | |
| SCA 6083/05 | 5 | 2,40 | 1,17 | 3,17 | 90 | 1,39 | 26 | | SCA 6083A/05 | 26+5 | |
| SCA 6083/06 | 6 | 2,65 | 1,40 | 3,40 | 90 | 1,50 | 29 | | SCA 6083A/06 | 29+5 | |
| SCA 6083/07 | 7 | 2,90 | 1,63 | 3,63 | 90 | 1,62 | 31 | | SCA 6083A/07 | 31+5 | |
| SCA 6083/08 | 8 | 3,15 | 1,86 | 3,86 | 100 | 1,73 | 34 | | SCA 6083A/08 | 34+5 | |
| SCA 6083/09 | 9 | 3,40 | 2,10 | 4,10 | 110 | 1,84 | 37 | | SCA 6083A/09 | 37+5 | |
| SCA 6083/10 | 10 | 3,65 | 2,33 | 4,33 | 110 | 1,96 | 40 | | SCA 6083A/10 | 40+5 | |
| SCA 6083/12 | 12 | 4,15 | 2,79 | 4,79 | 120 | 2,18 | 47 | | SCA 6083A/12 | 47+7 | |
| SCA 6083/14 | 14 | 4,65 | 3,26 | 5,26 | 130 | 2,41 | 52 | | SCA 6083A/14 | 52+7 | |
| SCA 6083/16 | 16 | 5,15 | 3,72 | 5,72 | 140 | 2,64 | 67 | | --- | --- | --- |
| SCA 6083/17 | 17 | 5,40 | 3,95 | 5,95 | 140 | 2,75 | 72 | | --- | --- | --- |