


Scala professionale

Dritta in appoggio a gradino piano

Cod. 6028N - 6048N

- ★ Scala 6028N in appoggio versione larga 450 mm.
- ★ Scala 6048N in appoggio versione larga 600 mm.
- ★ Gradino anti-scivolo profondo mm. 83 unito al montante mediante robusta saldatura ad angolo nascosta alla vista
- ★ Montante scatolato a doppia anima mm. 80 x 23
- ★ Striscia in neoprene all'estremità superiore: anti-scivolo, anti-graffio, anti-macchia
- ★ Piedini ad innesto anti-distacco maggiorati in gomma certificata anti-sdruciuolo (fino alla misura 11 gradini)
- ★ Basetta stabilizzatrice in alluminio anti-ruggine ad innesto calibrato indeformabile (a partire dalla misura 12 gradini)
- ★ Anno di produzione e marchio del produttore
- ★ Libretto e norme d'uso
- ★ Imballo in robusto termoretraibile riciclabile 

La soluzione pratica e sicura dove si preferisce un gradino largo per una maggiore comodità del piede. E' ideale per raggiungere sopralchi o piani rialzati nella massima sicurezza

ACCESSORI

Piastra e ganci di ancoraggio a muro

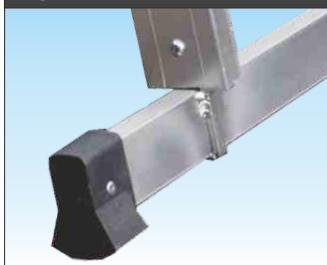
Ancoraggio rapido della scala a muro con piastra di fissaggio in alluminio anti-ruggine.



Codice	Prezzo
SCC KTM	

Comprende verifica con disegno tecnico

A partire dalla misura 12



Basetta stabilizzatrice ad innesto calibrato indeformabile con montaggio e smontaggio rapido

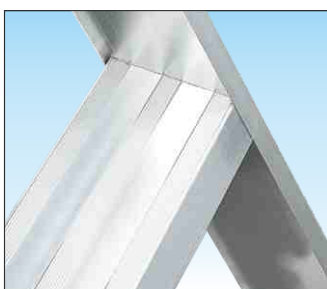
Facile montaggio/smontaggio; scarica le sollecitazioni sul profilo garantendo la massima solidità nel tempo

Fino alla misura 11



Base rinforzata e piedini ad innesto anti-distacco

Nervature di rinforzo in alluminio anti-ruggine saldate, contro gli urti laterali, e piedini ad innesto contro distacco accidentale



Gradini profondi 83 mm. molto robusti saldati su spessori maggiorati

Unito al montante verticale mediante robusta saldatura ad angolo nascosta alla vista a garanzia della massima stabilità e di lunga affidabilità nel tempo



Appoggio su superfici pregiate

Striscia in morbido neoprene applicata all'estremità superiore della scala permette un appoggio a muro comodo e delicato ed evita la possibilità di graffi: indicato per superfici o pareti pregiate

100%
MADE IN FRIGERIO
 PRODUCT

NORMA
EN 131/1-2



Certificata da
TUV SUD Italia

NORMA
 D.Lgs. n°81
 scale

PORTATA
150 kg

GARANZIA
10 anni

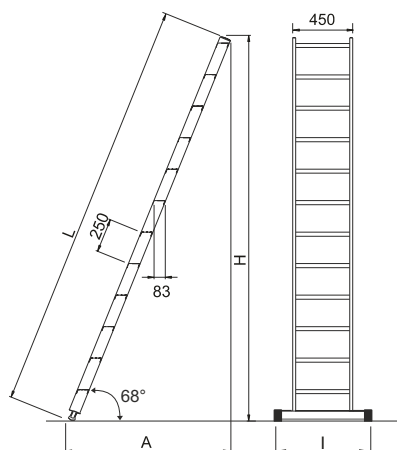
ASSICURAZIONE
PRODOTTO
 Danni a cose e persone
3.000.000



PRODOTTO PROFESSIONALE
 Per uso intensivo

In foto articolo SCA 6048N/12

Scala 6028N - larghezza 450 mm



N.B.
 Gli articoli **SCA 6028N**
fino alla misura 11
 non dispongono della
 basetta stabilizzatrice
 perché non richiesto
 secondo UNI EN 131.



In foto articolo SCA 6028N/12

ACCESSORI

**Corrimano
 in alluminio**
 Realizzato in
 tubo tondo
 Ø 32 mm.
 di alluminio
 anti-ruggine
 smontabile
 per il trasporto.

Viene fissato alla
 scala mediante
 viti a cavalletto
 in acciaio zincato
 che consentono di
 regolarne la
 posizione in
 altezza.

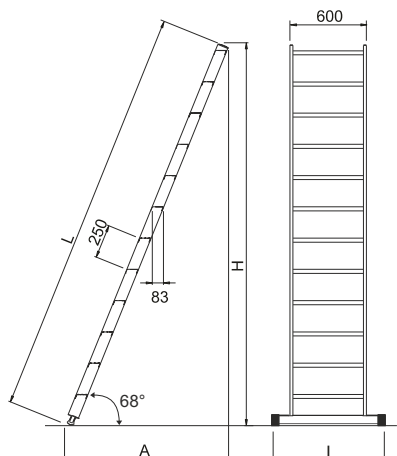
in foto articolo
 SCA 6028N/14
 + SCC CSG14



Codice Articolo	Gradini totali	Lunghezza		Altezza di lavoro -4gr + 2mt mt.	Ingombro al suolo A mt.	Larghezza scala cm.	Larghezza basetta I cm.	Peso kg.	Prezzo EN 131
		L mt.	H mt.						Euro
SCA 6028N/07	7	1,78	1,62	3,12	0,74	45	---	4,7	
SCA 6028N/08	8	2,03	1,86	3,36	0,83	45	---	5,3	
SCA 6028N/09	9	2,28	2,09	3,59	0,93	45	---	6,0	
SCA 6028N/10	10	2,53	2,32	3,82	1,02	45	---	6,6	
SCA 6028N/11	11	2,78	2,55	4,05	1,11	45	---	7,3	
SCA 6028N/12	12	3,03	2,78	4,28	1,21	45	80	8,0	
SCA 6028N/13	13	3,28	3,02	4,52	1,30	45	80	8,6	
SCA 6028N/14	14	3,53	3,25	4,75	1,40	45	80	9,3	
SCA 6028N/16	16	4,03	3,71	5,21	1,58	45	90	11,0	
SCA 6028N/18	18	4,53	4,18	5,68	1,77	45	90	15,5	
SCA 6028N/20	20	5,03	4,65	6,15	1,96	45	100	18,0	

Codice Articolo	Prezzo D.Lgs.81	Codice Articolo	Prezzo corrimano n°1 lato Euro
Euro	Euro		Euro
---	---	SCC CSG07	
---	---	SCC CSG08	
---	---	SCC CSG09	
---	---	SCC CSG10	
---	---	SCC CSG11	
SCA 6028/124		SCC CSG12	
SCA 6028/134		SCC CSG13	
SCA 6028/144		SCC CSG14	
SCA 6028/164		SCC CSG16	
SCA 6028/184		SCC CSG18	
SCA 6028/204		SCC CSG20	

Scala 6048N - larghezza 600 mm



N.B.
 Gli articoli **SCA 6048N**
fino alla misura 11
 non dispongono della
 basetta stabilizzatrice
 perché non richiesto
 secondo UNI EN 131.



In foto articolo SCA 6048N/12

ACCESSORI

**Corrimano
 in alluminio**
 Realizzato in
 tubo tondo
 Ø 32 mm.
 di alluminio
 anti-ruggine
 smontabile
 per il trasporto.

Viene fissato alla
 scala mediante
 viti a cavalletto
 in acciaio zincato
 che consentono di
 regolarne la
 posizione in
 altezza.

in foto articolo
 SCA 6048N/14
 + SCC CSG14



Codice Articolo	Gradini totali	Lunghezza		Altezza di lavoro -4gr + 2mt mt.	Ingombro al suolo A mt.	Larghezza scala cm.	Larghezza basetta I cm.	Peso kg.	Prezzo EN131
		L mt.	H mt.						Euro
SCA 6048N/07	7	1,78	1,62	3,12	0,74	60	---	5,5	
SCA 6048N/08	8	2,03	1,86	3,36	0,83	60	---	6,2	
SCA 6048N/09	9	2,28	2,09	3,59	0,93	60	---	7,0	
SCA 6048N/10	10	2,53	2,32	3,82	1,02	60	---	7,7	
SCA 6048N/11	11	2,78	2,55	4,05	1,11	60	---	8,6	
SCA 6048N/12	12	3,03	2,78	4,28	1,21	60	90	9,3	
SCA 6048N/13	13	3,28	3,02	4,52	1,30	60	100	10,0	
SCA 6048N/14	14	3,53	3,25	4,75	1,40	60	100	10,9	
SCA 6048N/16	16	4,03	3,71	5,21	1,58	60	100	12,8	
SCA 6048N/18	18	4,53	4,18	5,68	1,77	60	110	17,5	
SCA 6048N/20	20	5,03	4,65	6,15	1,96	60	110	20,0	

Codice Articolo	Prezzo D.Lgs.81	Codice Articolo	Prezzo corrimano n°1 lato Euro
Euro	Euro		Euro
---	---	SCC CSG07	
---	---	SCC CSG08	
---	---	SCC CSG09	
---	---	SCC CSG10	
---	---	SCC CSG11	
SCA 6048/126		SCC CSG12	
SCA 6048/136		SCC CSG13	
SCA 6048/146		SCC CSG14	
SCA 6048/166		SCC CSG16	
SCA 6048/186		SCC CSG18	
SCA 6048/206		SCC CSG20	