


## Scala professionale

**A sfilo in tre tronchi a pioli allungabile con argano professionale con frizione**

Cod. 1959N

- ★ Scala in appoggio a tre tronchi con cavo in acciaio
- ★ Piolo quadrato mm. 30x30 anti-scivolo
- ★ Attacco piolo-montante con doppia bordatura, interna ed esterna al montante verticale
- ★ Altezza scala regolabile con argano professionale con frizione di sicurezza che consente lo sfilo ed il distanziamento simultaneo dei tronchi superiori senza sforzo sia durante lo sviluppo che nel recupero della scala
- ★ Profilo rinforzato in lega 6005 con sfilo tronchi provvisto di guide di scorrimento con cuscinetti in gomma
- ★ Arresto tronchi a sfilo mediante saltarello in acciaio zincato ad aggancio e sganciamento automatico
- ★ Primo tronco dotato di rotelle di scorrimento a muro
- ★ Basetta stabilizzatrice ad innesto calibrato indeformabile in alluminio con montaggio e smontaggio rapido realizzata con speciale profilo rinforzato con sfilo telescopico
- ★ Anno di produzione a marchio del produttore
- ★ Libretto e norme d'uso
- ★ Imballo in robusto termoretraibile LPDE riciclabile 

Una scala d'appoggio accessoriata, ideale per lavorare ad altezze elevate e realizzata con profilo speciale di alluminio in lega rinforzata 6005; dotata di guide di scorrimento a cuscinetto e di argano professionale con frizione di sicurezza che garantisce lo sviluppo completo della scala ed il suo recupero, semplice e sicuro e senza alcuno sforzo, distanziando i tre tronchi tra loro contemporaneamente. Lo sfilo in tre tronchi permette un ampio sviluppo ma quando riposta può essere sistemata in poco spazio.

100%  
MADE IN  
**FRIGERIO**  
PRODUCT

NORMA  
**EN 131/1-2**



Certificata da  
TUV SUD Italia

NORMA  
**UNI 10401**

PORTATA  
**150 kg**  
**100 kg**

GARANZIA  
**10 anni**

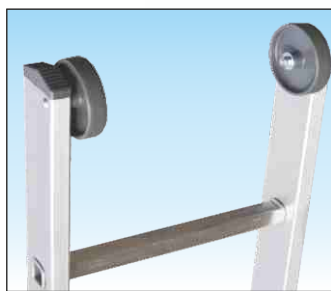
ASSICURAZIONE  
PRODOTTO  
Danni a cose e persone  
**3.000.000**

**CE**  
Argano AL-KO



**Cerniere a sfilo realizzate in robusto profilo di acciaio zincato e sicurezza anti-sormonto in alluminio**

Cerniere guida ad altissima resistenza e dispositivo di sicurezza anti-sormonto dei tronchi realizzato in alluminio anti-ruggine.



**Rotelle di scorrimento a muro**

Consentono un comodo sfilo dei tronchi della scala anche quando in uso ad appoggio su parete verticale.

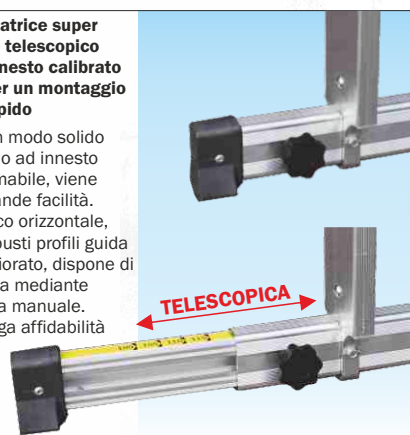


**Piolo quadro mm. 30 x 30 anti-scivolo molto robusto con doppia bordatura**

Collegamento del piolo al montante con doppia bordatura, interna ed esterna per la massima solidità contro urti ed una lunga durata nel tempo

**Basetta stabilizzatrice super robusta con sfilo telescopico orizzontale ed innesto calibrato indeformabile per un montaggio e smontaggio rapido**

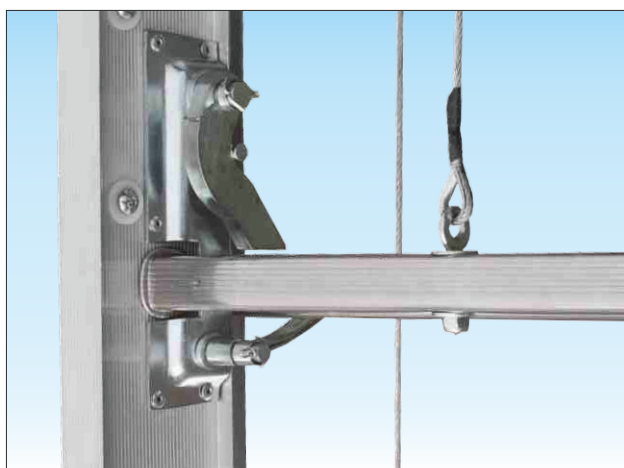
Unita alla scala in modo solido con robusto profilo ad innesto calibrato indeformabile, viene smontata con grande facilità. Lo sfilo telescopico orizzontale, realizzato con robusti profili guida a spessore maggiorato, dispone di regolazione rapida mediante volantino a stretta manuale. Garantisce la lunga affidabilità nel tempo e consente di ridurre l'ingombro nel trasporto



**BASETTA STABILIZZATRICE AD INNESTO CALIBRATO MASSIMA SOLIDITA' CON MONTAGGIO E SMONTAGGIO RAPIDO**

In foto articolo SCA 1959N/18

## Scala professionale



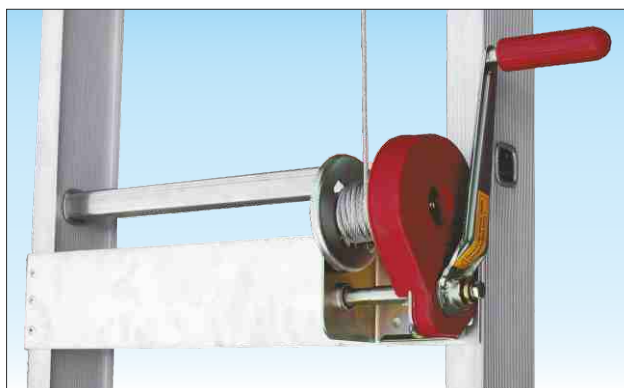
### Bloccaggio dei tronchi con saltarello automatico in acciaio

Realizzato in robusto profilo in acciaio zincato, effettua automaticamente il bloccaggio e lo sbloccaggio dello sfilo dei tronchi su ogni piolo durante lo sviluppo o il recupero scala



### Dispositivo professionale consente lo sfilo con distanziamento simultaneo tra i tronchi con doppia carrucola senza sforzo

Attraverso un unico movimento d'argano tutti i tronchi scala si distanziano o si avvicinano tra loro contemporaneamente mentre la doppia carrucola dimezza lo sforzo necessario sia durante lo sviluppo che nel recupero della scala



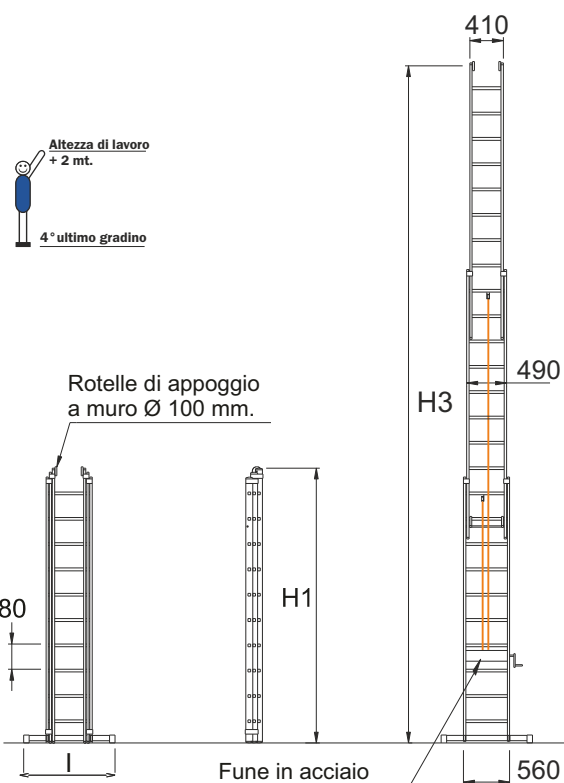
### Argano professionale AL-KO a manovella con cavo d'acciaio e frizione di sicurezza IRREVERSIBILE

Mediante un robusto cavo in acciaio, permette di regolare lo sfilo dei tronchi superiori con precisione e comodità. La frizione di sicurezza evita chiusure improvvise della scala. Conforme normative: **DIN EN 13157** e **EN ISO 12100** e **CE**



### Profilo speciale rinforzato in lega di alluminio 6005 e sfilo dei tronchi dotato di guide di scorrimento con cuscinetti

Lega di alluminio ad elevata resistenza che a parità di spessore garantisce maggiore robustezza e flessione ridotta



**Certificata EN 131 con sviluppo fino a 13,73 mt. SENZA l'uso di rompi-tratta !**

Articoli: SCA 1959N/20 con obbligo di rompi-tratta quando in uso esteso oltre mt. 13,73 (Vedi accessori pag 146)

Scale in opera con estensione massima superiore a mt. 8 conformi al solo D.L.81 richiedono l'uso di rompi-tratta obbligatorio al tronco di base

Codice Articolo	Gradini totali n°	Normative	Portata kg.	Montante mm.	Lunghezza chiusa H1 mt.	Lunghezza sviluppata H3 mt.	Larghezza basetta l cm.	Larghezza 1° - 2° - 3° tronco cm.	Rompitratta su richiesta obbligatorio si/no	Peso kg.	Prezzo EN131 con basetta Euro
SCA 1959N/14	14+14+14	EN 131	150	95x25R	4,20	10,65	120	41/49/56	no	43,5	
SCA 1959N/16	16+16+16	EN 131	150	95x25R	4,76	12,05	120	41/49/56	no	51,5	
SCA 1959N/18	18+18+18	EN 131	150	95x25R	5,32	13,73	120	41/49/56	no	67,0	
SCA 1959N/20	20+20+20	UNI 10401	100	95x25R	5,88	15,41	120	41/49/56	si	72,0	