

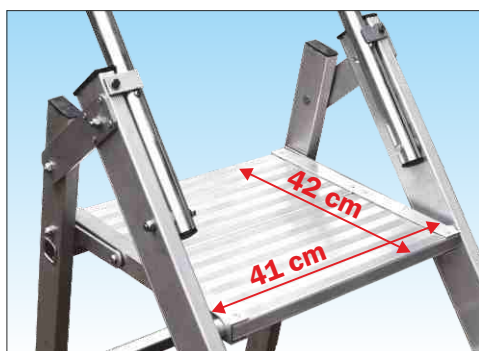
Sgabello professionale

Pieghevole con piattaforma in alluminio e parapetto richiudibile ad aggancio rapido

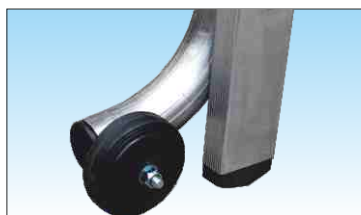
Cod. WZ

- ★ Gradini in lega leggera indeformabili con superficie anti-scivolo: **profondità 200 mm.**
- ★ Ampia piattaforma di arrivo con superficie anti-scivolo: **profondità 420 mm.**
- ★ Montanti in tubo rettangolare con angoli arrotondati anti-graffio
- ★ Comoda inclinazione di salita a 50° che consente una salita e discesa in posizione frontale
- ★ N° 2 ruote per la movimentazione tipo «carriola» sia quando a aperto che quando richiuso
- ★ Parapetto ribaltabile per un comodo appoggio delle ginocchia ad altezza 69 cm.
- ★ Piedini in materiale sintetico anti-scivolo
- ★ Anno di produzione e marchio produttore
- ★ libretto e norme d'uso

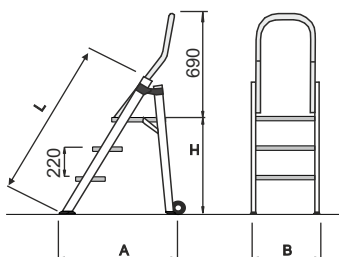
GARANZIA	PORTATA	ASSICURAZIONE PRODOTTO
10 anni	150 kg	Danni a cose e persone 3.000.000



Grande piattaforma di lavoro realizzata 100% in alluminio anti-ruggine di dimensioni mm. 400 x 500



Spostamento a carriola con ruote Ø 80 mm in plastica rinforzata



Sgabello con larghezza maggiorata 54 cm.



In foto articolo SCA WZ/03



Parapetto realizzato con tubo Ø 32 mm. in alluminio ribaltabile ad aggancio rapido



Gradino piano profondo 200 mm.



Cerniere realizzate in robusto profilo di alluminio anti-ruggine



Sgabello richiudibile per la rimessa a magazzino

Codice Articolo	Altezza piattaforma H mt.	Altezza di lavoro piano + 2mt mt.	Lunghezza L mt.	Larghezza sgabello B mt.	Scartamento al suolo A mt.	Dimensioni trasporto A mt.	Peso kg.	Prezzo Euro
SCA WZ/03	0,69	2,69	1,25	0,55	1,15	1,27 x 0,55 x 0,48	11,0	445,00

100%
MADE IN FRIGERIO
 PRODUCT
 IN CONFORMITÀ
 NORMA
EN 14183

