

Sgabello professionale

Fisso saldato ad elevata capacità di carico e a composizione modulare

Cod.1990 - 1990S

- ★ Versione 1990 con pedane in profilato di alluminio
- ★ Versione 1990S con pedane in lamiera mandorlata
- ★ Ampi gradini profondi 200 mm. anti-scivolo con larghezza maggiorata a 50 cm.
- ★ Interamente saldato in profili rettangolari ad elevata resistenza contro urti e sollecitazioni
- ★ Spessori dei profili maggiorati per garantire una elevata capacità di carico
- ★ Piedini in materiale sintetico anti-sdruciuolo
- ★ Anno di produzione e marchio del produttore
- ★ Libretto e norme d'uso

Uno sgabello fisso molto stabile, permette un accesso comodo e sicuro a locali e piani rialzati in accordo con le principali normative Italiane ed Europee.

Realizzato in un ottica modulare, dispone di diversi elementi di completamento attraverso il quale è possibile realizzare differenti composizioni di gradinate, camminamenti rialzati, pedane o passerelle.

GARANZIA
10 anni

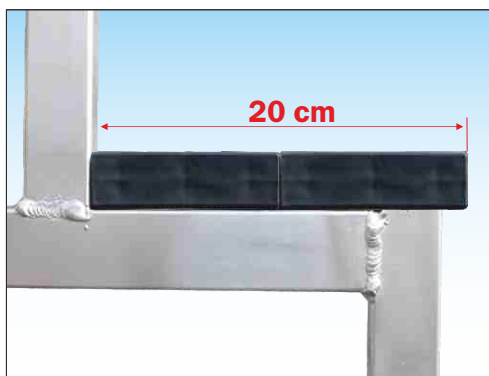
PORTATA
150 kg

ASSICURAZIONE
PRODOTTO
Danni a cose e persone
3.000.000



100%
MADE IN FRIGERIO
PRODUCT
IN CONFORMITÀ
NORMA
EN 14183
NORMA
D.Lgs. n°81
sgabelli

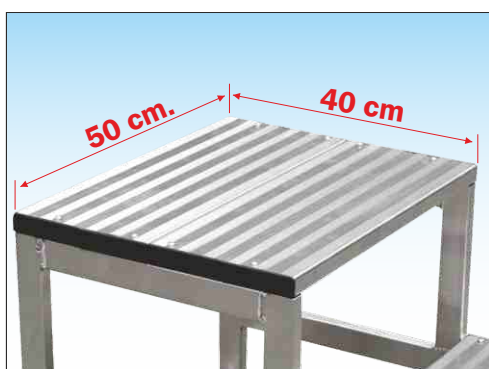
In foto articolo SCA 1990/03



Struttura molto robusta con alta capacità di carico
Telaio in alluminio saldato con profili rettangoli a spessore maggiorato è dotato di ampi gradini profondi 20 cm sostituibili



N.B. La normativa **EN 14183** richiede l'applicazione di n°4 piastre di allargamento anti-ribaltamento (art. SCC 1990PDA)



Grande piattaforma di arrivo dimensioni cm. 50 x 40
Ripiano terminale ampio e comodo svolgere

Scegli la versione più adatta alle tue necessità:

Versione «Base»

Gradino realizzato in profilo di alluminio con tappi neri in pvc



Versione «S»

Gradino realizzato in lamiera mandorlata con tappi in alluminio



Sgabello professionale

Esempi di composizioni realizzabili

Integrando ulteriori elementi di completamento è possibile realizzare differenti composizioni di gradinate, camminamenti rialzati, pedane o passerelle.



ACCESSORI

Corrimano laterale e parapetti realizzati in robusto tubo tondo di alluminio Ø 32 mm.

Parapetto frontale e laterale provvisti di fermapiEDE e di profilo corrente intermedio

N.B. L'applicazione di parapetti o di corrimani sullo sgabello 1990 richiede il fissaggio a terra obbligatorio tramite l'uso di n°2 piastre di base art. SCC 1990PDA

Codice Articolo	Descrizione	Prezzo
SCC 1990CL4	Corrimano later. 4g	70,00
SCC 1990CL3	Corrimano later. 3g	60,00
SCC 1990PF	Parapetto frontale	85,00
SCC 1990PL	Parapetto laterale	76,00



Basetta stabilizzatrice anti-ribaltamento

Consente di mantenere la stabilità dello sgabello dotato di parapetti e corrimani senza la necessità di fissaggio a terra

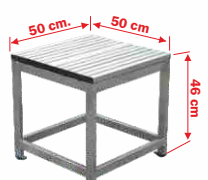


N.B. E' un dispositivo anti-ribaltamento per compensare spinte orizzontali fino a 30 kg. ad altezza della piano, secondo quanto richiesto dalla norma europea EN131-7 per scale a palchetto

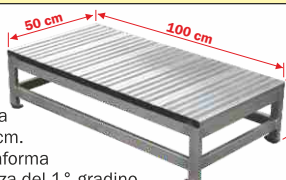


Codice Articolo	Descrizione	Prezzo
SCC BAS1990	Basetta stabilizzatrice	78,00



Elementi di completamento

Per la realizzazione di camminamenti rialzati o scalinate

PEDANA N° 2 GRADINI			PEDANA N° 3 GRADINI			PEDANA N° 4 GRADINI		
kg. 5,8			kg. 7,0			kg. 7,5		
Prolunga la piattaforma di 50 cm. all'altezza del 2° gradino			Prolunga la piattaforma di 50 cm. all'altezza del 3° gradino			Prolunga la piattaforma di 50 cm. all'altezza del 4° gradino		
Codice Articolo	Prezzo	Prezzo- <i>S</i>	Codice Articolo	Prezzo	Prezzo- <i>S</i>	Codice Articolo	Prezzo	Prezzo- <i>S</i>
SCP 1990P2	200,00	233,00	SCP 1990P3	242,00	285,00	SCP 1990P4	258,00	305,00

PASSERELLA N° 1 GRADINO			PEDANA N° 1 GRADINO			GIUNZIONE	
kg. 9,5			kg. 5,5				
Prolunga di 125 cm. la piattaforma all'altezza del 1° gradino			Prolunga la piattaforma di 50 cm. all'altezza del 1° gradino			Permette di unire due componenti tra di loro (Minimo n°2 necessarie)	
Codice Articolo	Prezzo	Prezzo- <i>S</i>	Codice Articolo	Prezzo	Prezzo- <i>S</i>	Codice Articolo	Prezzo
SCP 1990PA1	326,00	384,00	SCP 1990P1	188,00	223,00	SCC 1990GU	13,00



Ruote a carriola

Permettono di spostare facilmente lo sgabello tipo carriola sollevandolo da un lato su due ruote

Codice Articolo	Descrizione	Prezzo
SCC 1990RU	N°2 ruote Ø 80 mm.	61,00



Piastre di base in alluminio

Aumenta la stabilità in accordo con le normative Europee EN 14183

Le piastre consentono anche di fissare lo sgabello al suolo

N.B. Per conformità a norma europea EN 14183 sono necessarie almeno n°4 piastre di base

Codice Articolo	Descrizione	Prezzo
SCC 1990PDA	N°2 Piastre di base	51,00

Codice Articolo	Gradini piattaforma compresa n°	Altezza piattaforma H mt.	Altezza di lavoro piano + 2mt mt.	Larghezza D.Lgs.n°81 E mt.	Larghezza EN14183 E mt.	Lunghezza L mt.	Peso kg.	Prezzo versione «Base» Euro	Prezzo versione «S» Euro
SCA 1990/02	2	0,46	2,46	0,50	0,62	0,60	6,5	241,00	285,00
SCA 1990/03	3	0,69	2,69	0,50	0,62	0,78	9,0	334,00	396,00
SCA 1990/04	4	0,92	2,92	0,50	0,62	1,00	12,0	433,00	509,00