

Scala di accesso per cantiere

Ad altezza ed inclinazione variabile

Cod. AV60 - AV80

- ★ AV60 Scala da cantiere con **larghezza 600 mm.**
- ★ AV80 Scala da cantiere con **larghezza 800 mm.**
- ★ Gradini auto-livellanti
- ★ Gradini in lega leggera indeformabili con superficie anti-scivolo: **profondità 250 mm.**
- ★ Piastre di fissaggio in acciaio zincato poste su entrambe le estremità della scala, tassellabili al suolo e/o alla pavimentazione superiore
- ★ Corrimano amovibile regolamentare alto mt. 1 ad inclinazione variabile: si adatta in modo automatico a tutte le inclinazioni della scala
- ★ Montanti in robusto tubo rettangolare
- ★ Viteria di incernieramento gradini in **acciaio INOX**
- ★ Rondelle di incernieramento gradini in **nylon auto-lubrificante**
- ★ Dispositivo di sicurezza anti-chiusura con pomello a vite

Ideata per risolvere la sicurezza in accessi temporanei nei cantieri edili. L'inclinazione variabile consente di adattarsi a tutte le altezze con grande precisione. Una scala molto robusta che garantisce portata elevata e ampi gradini per la massima comodità del piede ed il trasporto di attrezzature ingombranti.



NORMA
 D.Lgs. n°81
 scale

NORMA
EN 14122
 PER SCALE FISSE

GARANZIA
10 anni

ASSICURAZIONE
PRODOTTO
 Danni a cose e persone
3.000.000



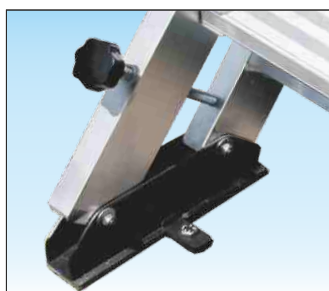
PORTATA
250 kg

PORTATA
 EN 14122
150 kg

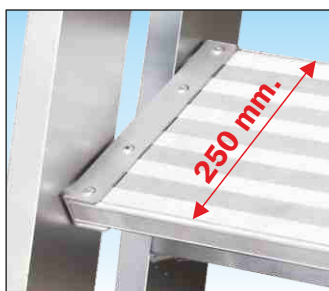


L'unica con
 viteria in acciaio INOX
 e rondelle AUTO-LUBRIFICANTI

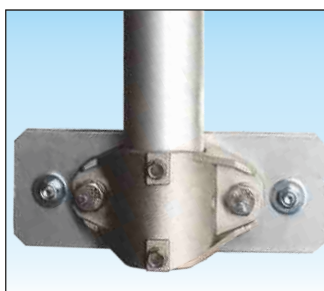
Larghezza
 cm. 60 o cm. 80



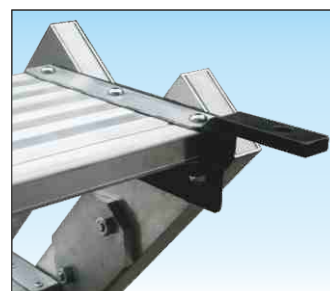
Dispositivo anti-chiusura
 Con regolazione a vite permette l'uso temporaneo della scala anche quando non fissata al suolo o alla pavimentazione superiore
(Fissaggio a terra sempre obbligatorio)



Gradini 250 mm. anti-scivolo
 Si regolano automaticamente sempre in posizione orizzontale e assicurano la comodità del piede anche in difficili condizioni d'uso



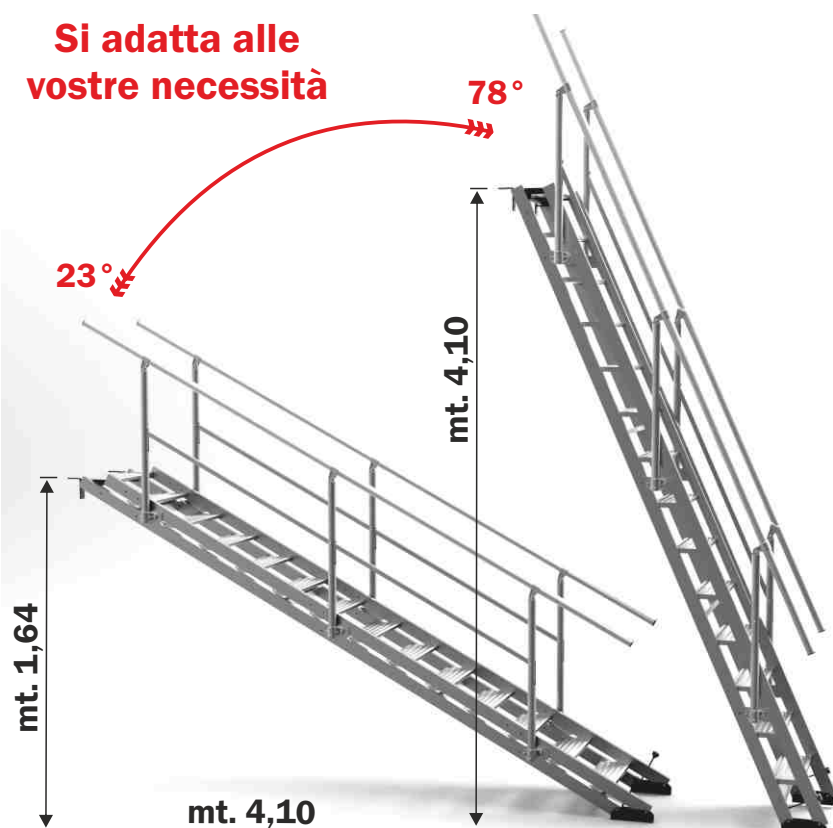
Piastra di fissaggio corrimano con bulloneria in ACCIAIO INOX
 Realizzata in fusione di alluminio anti-ruggine consente il montaggio e lo smontaggio rapido



Zanca di fissaggio superiore in robusto profilo d'acciaio zincato
 Permettono l'appoggio della scala e possono essere tassellate alla pavimentazione superiore
(Fissaggio a terra sempre obbligatorio)

Scala di accesso per cantiere

Si adatta alle vostre necessità



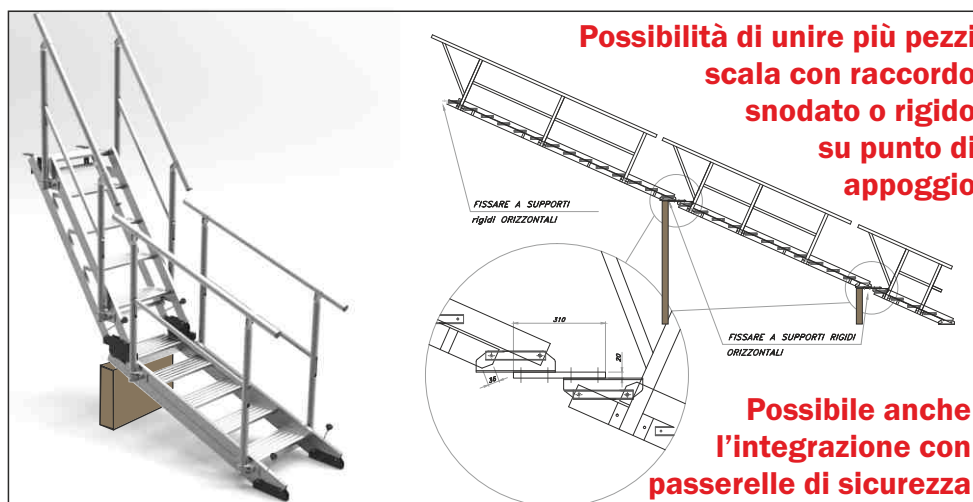
In esempio disegno articolo SCA AV60-80/14



Lo stesso corrimano si adatta a tutte le altezze e a tutte le inclinazioni della scala per garantire sempre l'altezza regolamentare di mt. 1

Grazie ad appositi snodi in fusione di alluminio anti-ruggine il corrimano segue sempre l'inclinazione della scala per garantire la protezione regolamentare di mt. 1,00 in accordo con le normative vigenti.

N.B.: La norma europea per scale fisse UNI EN 14122 è soddisfatta solo per inclinazioni della scala comprese tra 37° e 53°



Scale industriali

Codice articolo	Descrizione	Peso kg.	Prezzo Euro
	Accessori scala ad altezza variabile AV60		
SCC AVC/05	n° 1 Corrimano ad inclinazione variabile per scala a 5 gradini + n° 2 AVP	3,2	357,00
SCC AVC/10	n° 1 Corrimano ad inclinazione variabile per scala a 10 gradini + n° 3 AVP	4,7	487,00
SCC AVC/14	n° 1 Corrimano ad inclinazione variabile per scala a 14 gradini + n° 3 AVP	6,5	553,00
SCC AVC/18	n° 1 Corrimano ad inclinazione variabile per scala a 18 gradini + n° 4 AVP	8,8	697,00
SCC AVP	n° 1 Piastra di fissaggio + n° 1 contropiastra con viti/bulloni in acciaio inox		38,00

Codice articolo	Descrizione	Altezza Min 23° mt.	Altezza Max 78° mt.	Scartamento minimo mt.	Scartamento massimo mt.	Lunghezza ingombro mt.	Larghezza interna cm.	Peso AV60-AV80 kg.	Prezzo AV 60 Euro	Prezzo AV 80 Euro
SCA AV60-80/05	5 gradini (senza corrimani)	0,63	1,50	0,57	1,61	1,90	60 - 80	30 - 33	1.398,00	1.678,00
SCA AV60-80/10	10 gradini (senza corrimani)	1,22	2,93	0,88	2,96	3,40	60 - 80	60 - 67	2.223,00	2.668,00
SCA AV60-80/14	14 gradini (senza corrimani)	1,69	4,10	1,13	4,10	4,60	60 - 80	84 - 93	3.145,00	3.774,00
SCA AV60-80/18	18 gradini (senza corrimani)	2,16	5,27	1,38	5,20	5,80	60 - 80	108 - 120	3.904,00	4.683,00