

Scala a ponte

Fissa a doppia salita con piattaforma di lavoro e parapetto regolamentare

Cod. 7260 / 7280

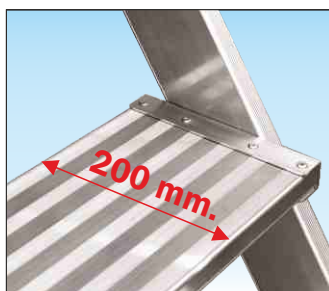
- ★ Scala 7260 con rampa di salita **larga mm. 600**
- ★ Scala 7280 con rampa di salita **larga mm. 800**
- ★ Gradini in lega leggera indeformabili con superficie anti-scivolo: **profondità 200 mm.**
- ★ Ampia piattaforma di passaggio con superficie anti-scivolo: **profondità 800 mm.**
- ★ Piattaforma provvista di parapetti amovibili alti mt. 1,1 su entrambi i lati e di fermapiedi laterali alti 15 cm
- ★ Doppio corrimano amovibile realizzato con tubo maggiorato Ø 42 mm. in accordo con EN 14122
- ★ Profili montanti con angoli arrotondati anti-graffio
- ★ Scala provvista di piastre di fissaggio per il tassellamento al suolo
- ★ Inclinazione salita: **50°**

**ASSICURAZIONE
 PRODOTTO**
 Danni a cose e persone
3.000.000

N.B. Tutti i modelli scala 7260 e 7280 richiedono sempre il fissaggio a terra obbligatorio !



Fermapiede alto 150 mm.
 Piattaforma dotata di fermapiede realizzato in robusto profilato di alluminio anti-ruggine



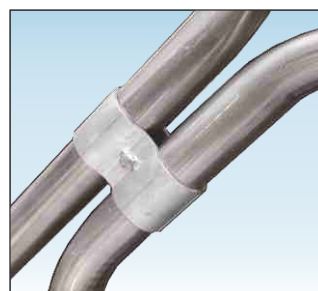
Gradino piano profondo 200 mm.
 Garantisce la massima comodità del piede anche nelle più faticose condizioni e consente all'operatore di salire e scendere comodamente sempre in verso frontale



Piastre di fissaggio a terra in alluminio
 Realizzate in alluminio anti-ruggine consentono di fissare la scala a terra (*Fissaggio a terra sempre obbligatorio*)



Corrimano smontabile realizzato con robusto profilo tondo Ø 42 mm.
 Garantisce un'elevata resistenza agli urti ed il tubo tondo permette una presa manuale comoda ed ergonomica



Piastre di fissaggio in alluminio
 I corrimani ed i parapetti si uniscono tra loro mediante apposite piastre di fissaggio in alluminio anti-ruggine che ne consentono l'eventuale smontaggio e la sostituzione



In foto articolo SCA 7260/05

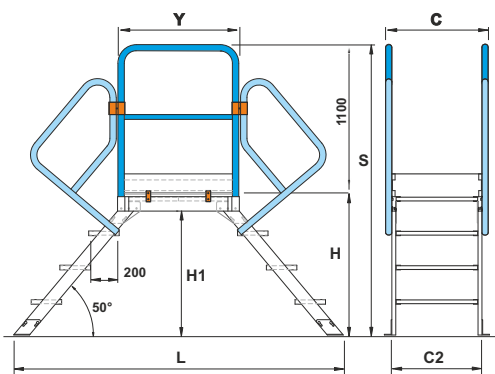
GARANZIA
10 anni

PORTATA
200 kg

PORTATA
 EN 14122
150 kg

Scala a ponte

La scala è interamente smontabile per il trasporto ed il magazzino!



Art. 7260-7260A-7260B-7260C/03
Art. 7280-7280A-7280B-7280C/03
non necessitano di corrimani

ACCESSORI per scala 7260 - 7280

Piattaforma con lato aperto per consentire l'accesso a piani rialzati (Se non dotata di cancelletto apribile SCS CANCELL, la scala potrà essere usata solo se ancorata al piano d'uscita)

Codice	SCC USCITA
supplem.	€ 40,00

Cancelletto con apertura a molla realizzato 100% in alluminio anti-ruggine, con chiusura automatica e dotato di fermapiEDE: utile per chiudere lati aperti della piattaforma, utilizzati per uscite laterali o frontali

Codice	SCS CANCELL
prezzo	€ 542,00

Gradino profondo 200 mm. realizzato in grigliato d'acciaio zincato a caldo con superficie anti-scivolo ideale per evitare depositi di neve su scale in ambienti esterni

Codice	SCC GRI
supplem.	su richiesta

Cancelletto di sicurezza realizzato 100% in alluminio anti-ruggine senza fermapiEDE: si apre manualmente e si richiude automaticamente a gravità per garantire la protezione anti-caduta anche sul lato di salita e discesa

Codice	SCC CANCELL
prezzo	€ 180,00

Cod. 7260 - Versione larga 600 mm.

Codice articolo	Altezza scala S mt.	Altezza piattaforma H - H1 mt.	Altezza utile di lavoro mt.	Lunghezza base L mt.	Numero corrimani n	Larghezza scala C mt.	Lunghezza piattaforma mt.	Peso kg.	Prezzo EN 14122 Euro
SCA 7260/03	1,78	0,68 - 0,58	2,68	1,79	0	0,74	0,80	32	1.335,00
SCA 7260/04	2,00	0,90 - 0,80	2,90	2,16	4	0,74	0,80	36	1.859,00
SCA 7260/05	2,23	1,13 - 1,03	3,13	2,54	4	0,74	0,80	41	2.051,00
SCA 7260/06	2,45	1,35 - 1,25	3,35	2,92	4	0,74	0,80	48	2.397,00
SCA 7260/07	2,68	1,58 - 1,48	3,58	3,30	4	0,74	0,80	53	2.579,00
SCA 7260/08	2,90	1,80 - 1,70	3,80	3,68	4	0,74	0,80	58	2.750,00
SCA 7260/09	3,13	2,03 - 1,93	4,03	4,05	4	0,74	0,80	67	3.051,00

Codice articolo	Lunghezza base L mt.	Peso kg.	Prezzo EN 14122 Euro
CON PIATTAFORMA «Y» PROFONDA mt. 1,20			
SCA 7260A/03	2,19	---	1.739,00
SCA 7260A/04	2,56	---	2.280,00
SCA 7260A/05	2,94	---	2.450,00
SCA 7260A/06	3,32	---	2.754,00
SCA 7260A/07	3,70	---	2.913,00
SCA 7260A/08	4,08	---	3.064,00
SCA 7260A/09	4,45	---	3.328,00

Codice articolo	Lunghezza base L mt.	Peso kg.	Prezzo EN 14122 Euro
CON PIATTAFORMA «Y» PROFONDA mt. 1,60			
SCA 7260B/03	2,59	---	2.082,00
SCA 7260B/04	2,96	---	2.637,00
SCA 7260B/05	3,34	---	2.817,00
SCA 7260B/06	3,72	---	3.138,00
SCA 7260B/07	4,10	---	3.308,00
SCA 7260B/08	4,48	---	3.466,00
SCA 7260B/09	4,85	---	3.746,00

Codice articolo	Lunghezza base L mt.	Peso kg.	Prezzo EN 14122 Euro
CON PIATTAFORMA «Y» PROFONDA mt. 2,00			
SCA 7260C/03	2,99	---	2.388,00
SCA 7260C/04	3,36	---	2.957,00
SCA 7260C/05	3,74	---	3.142,00
SCA 7260C/06	4,12	---	3.473,00
SCA 7260C/07	4,50	---	3.647,00
SCA 7260C/08	4,88	---	3.813,00
SCA 7260C/09	5,25	---	4.100,00

Cod. 7280 - Versione larga 800 mm.

Codice	Altezza scala S mt.	Altezza piattaforma H mt.	Altezza utile di lavoro mt.	Lunghezza base L mt.	Numero corrimani n°	Larghezza scala C mt.	Lunghezza piattaforma mt.	Peso kg.	Prezzo EN 14122 Euro
SCA 7280/03	1,78	0,68	2,68	1,79	0	0,94	0,80	37	1.560,00
SCA 7280/04	2,00	0,90	2,90	2,16	4	0,94	0,80	42	2.092,00
SCA 7280/05	2,23	1,13	3,13	2,54	4	0,94	0,80	48	2.322,00
SCA 7280/06	2,45	1,35	3,35	2,92	4	0,94	0,80	56	2.701,00
SCA 7280/07	2,68	1,58	3,58	3,30	4	0,94	0,80	62	2.916,00
SCA 7280/08	2,90	1,80	3,80	3,68	4	0,94	0,80	68	3.119,00
SCA 7280/09	3,13	2,03	4,03	4,05	4	0,94	0,80	77	3.452,00

Codice articolo	Lunghezza base L mt.	Peso kg.	Prezzo EN 14122 Euro
CON PIATTAFORMA «Y» PROFONDA mt. 1,20			
SCA 7280A/03	2,19	---	2.007,00
SCA 7280A/04	2,56	---	2.558,00
SCA 7280A/05	2,94	---	2.760,00
SCA 7280A/06	3,32	---	3.093,00
SCA 7280A/07	3,70	---	3.283,00
SCA 7280A/08	4,08	---	3.461,00
SCA 7280A/09	4,45	---	3.754,00

Codice articolo	Lunghezza base L mt.	Peso kg.	Prezzo EN 14122 Euro
CON PIATTAFORMA «Y» PROFONDA mt. 1,60			
SCA 7280B/03	2,59	---	2.389,00
SCA 7280B/04	2,96	---	2.957,00
SCA 7280B/05	3,34	---	3.169,00
SCA 7280B/06	3,72	---	3.522,00
SCA 7280B/07	4,10	---	3.721,00
SCA 7280B/08	4,48	---	3.910,00
SCA 7280B/09	4,85	---	4.220,00

Codice articolo	Lunghezza base L mt.	Peso kg.	Prezzo EN 14122 Euro
CON PIATTAFORMA «Y» PROFONDA mt. 2,00			
SCA 7280C/03	2,99	---	2.729,00
SCA 7280C/04	3,36	---	3.312,00
SCA 7280C/05	3,74	---	3.532,00
SCA 7280C/06	4,12	---	3.895,00
SCA 7280C/07	4,50	---	4.103,00
SCA 7280C/08	4,88	---	4.298,00
SCA 7280C/09	5,25	---	4.617,00