

Scala ad uso hobbistico

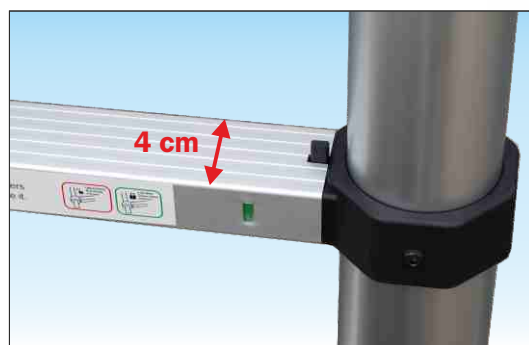
In appoggio super-compatta estensibile con sfilo telescopico a canocchiale

Cod. EXTEL

- ★ Realizzata in alluminio anodizzato anti-macchia
- ★ Gradini profondi 4 cm distanziati ad un passo regolamentare di 30 cm.
- ★ Giunti dei gradini di qualità realizzati in poliuretano rinforzato
- ★ Bloccaggio automatico dei gradini con segnale di conferma blocco colorato verde-rosso posto su entrambi i lati scala
- ★ Dispositivo anti-schiacciamento delle dita con chiusura a discesa della scala controllata a pressione d'aria
- ★ Chiusura della scala automatica mediante lo sblocco rapido di un unico pulsante posto sul piolo di base
- ★ Dotata di cinghia di chiusura per anti-apertura accidentale e di maniglia per il trasporto integrata
- ★ Provvista di basetta stabilizzatrice in alluminio
- ★ Imballo con polistirolo in scatola di cartone rifinito
- ★ Libretto e norme d'uso

Una scala capace di grande estensione ma che può essere chiusa in pochi centimetri e trasportata con facilità e leggerezza. Realizzata in alluminio anodizzato non sporca le mani ed è particolarmente indicata per installatori elettrici.

N.B. Scala ideata per essere trasportata in poco spazio ed utilizzata per interventi rapidi ed occasionali in ambienti puliti; non adatta per interventi gravosi o per uso intensivo



Gradini profondi 4 cm con superficie anti-scivolo dotato di indicatore colorato di conferma corretto bloccaggio
 Gradini robusti e profondi dotati di dispositivo verifica di corretto bloccaggio con indicatore visibile colorato verde-rosso in accordo a normativa specifica UNI EN 131-6

Nuovo aggiornamento normativo EN 131-6 richiede indicatori visibili di blocco gradini e la basetta stabilizzatrice per scale lunghe oltre mt. 3

In foto articolo SCA EXTEL/11



Basetta telescopica ad apertura automatica

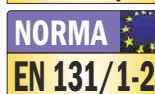
Basetta stabilizzatrice ad apertura automatica con sfilo telescopico richiudibile o smontabile per il trasporto
 Basetta stabilizzatrice realizzata in alluminio anti-ruggine che si apre automaticamente per garantire la corretta stabilità della scala in accordo alla normativa specifica UNI EN 131-6 anno 2020 e si richiude con sfilo telescopico per il trasporto



Scala dotata di meccanismo di chiusura controllata automatico con anti-schiacciamento delle dita
 Chiusura della scala automatica con velocità controllata rallentata a compressione d'aria per evitare lo schiacciamento accidentale delle dita durante la chiusura della scala



Pulsante di sblocco rapido per la chiusura automatica della scala
 Posto sul piolo di base in entrambi i lati della scala il pulsante permette una rapida chiusura automatica senza alcuno sforzo



Scala ad uso hobbistico

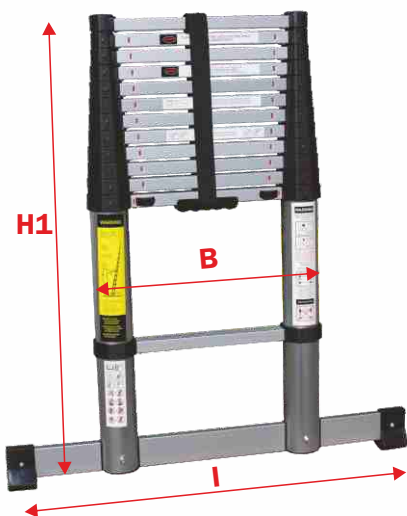
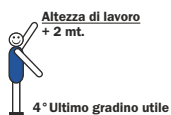


Profili più robusti garantiscono una flessione ridotta in posizione uso

Costruita in alluminio anodizzato anti-macchia che non sporca le mani



In foto articolo SCA EXTEL/13



Scala dotata di cinghia di chiusura in nylon di sicurezza anti-apertura accidentale e provvista di apposita maniglia per il trasporto sotto braccio

Codice Articolo	Gradini totali n°	Altezza chiusa H1 mt.	Lunghezza sviluppata L mt.	Altezza di lavoro -4 gr + 2mt mt.	Larghezza scala B mt.	Larghezza basetta l mt.	Dimensioni trasporto cm.	Peso kg.	Prezzo
									Euro
SCA EXTEL/11	11	0,87	3,20	4,20	0,48	0,75	48 x 12 x 87	12,3	241,00
SCA EXTEL/13	13	0,94	3,80	4,80	0,48	0,75	48 x 12 x 94	13,8	297,00
SCA EXTEL/15	15	1,05	4,40	5,80	0,48	0,75	48 x 12 x 105	15,4	361,00