


## Scala professionale

Con piattaforma di lavoro regolamentare certificata **ANTI-RIBALTAMENTO**

Cod. 6085

- ★ Gradino anti-scivolo profondo mm. 83 unito al montante mediante robusta saldatura ad angolo nascosta alla vista
- ★ Montante scatolato a doppia anima mm. 80x23
- ★ Grande piattaforma di lavoro mm. 420x580 con fermapiedi di mm. 100
- ★ Parapetto di sicurezza perimetrale alto mt. 1
- ★ Ampio ripiano porta-attrezzi in alluminio di dimensioni mm. 220x450 ribaltabile
- ★ Base rinforzata anti-urto con nervature in alluminio anti-ruggine saldate sulla scala
- ★ Piedini ad innesto anti-distacco maggiorati con superficie di appoggio anti-sdrucchiolo
- ★ Ruote posteriori per il trasporto tipo "carriola"
- ★ Anno di produzione e marchio produttore
- ★ Libretto e norme d'uso
- ★ Imballo in robusto termoretraibile riciclabile 

Una scala a palchetto molto robusta in tutti i particolari e che dispone di un'ampia e sicura piattaforma di lavoro regolamentare utilizzabile per lavoro attivo.

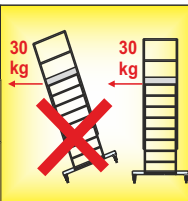
Le staffe stabilizzatrici regolabili, possono essere richiuse quando si utilizza la scala a ridosso di una parete e consentono di stabilizzare perfettamente la scala in ogni circostanza soddisfacendo le prove anti-ribaltamento.

**Collaudata anti-ribaltamento fino a 30 kg. orizzontali !**

**NORMATIVE ANTI-RIBALTAMENTO**

**EN 131/7**  
**NF P93-352**  
**NF P93-353**

**PER SCALE A PALCHETTO CON PIATTAFORMA DI LAVORO ATTIVO**



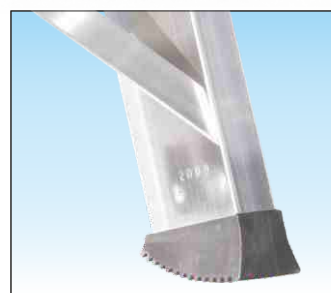
**Grande vaschetta porta - oggetti ribaltabile con portata fino a 10 kg.**  
 Ripiano di dimensioni mm. 220 x 450, ribaltabile per il trasporto, realizzato in alluminio anti-ruggine: permette un sicuro appoggio per gli attrezzi



**Gradini profondi 83 mm. molto robusti saldati su spessori maggiorati**  
 Uniti ai montanti verticali mediante robusta saldatura ad angolo nascosta alla vista a garanzia della massima stabilità e di lunga affidabilità nel tempo



**Cerniera aggancio cavalletto posteriore in profilo di alluminio**  
 Realizzata in robusto profilo di alluminio dedicata con rondelle in nylon auto-lubrificante, garantisce la totale inattaccabilità della ruggine nel tempo



**Base rinforzata con nervature anti-urto e piedini ad innesto anti-distacco**  
 Con nervature di rinforzo saldate in alluminio anti-ruggine contro gli urti laterali e dotata di piedini ad innesto che evitano il distacco accidentale

**100%**  
**MADE IN FRIGERIO**  
 PRODUCT

**NORMA**

**EN 131/7**

**NF P93-352**  
**NF P93-353**



Certificata da **POLITECNICO**

**PORTATA**

**150 kg**

**GARANZIA**

**10 anni**

**ASSICURAZIONE PRODOTTO**

Danni a cose e persone  
**3.000.000**



**PRODOTTO PROFESSIONALE**  
 Per uso intensivo



In foto articolo SCA 6085/07

## Scala professionale



**Grande piattaforma regolamentare realizzata 100% in alluminio**

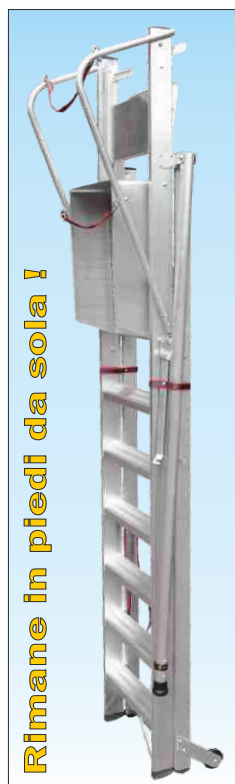
Provvista di:

- Parapetto perimetrale alto mt. 1,
- Paragincchia ad apertura automatica,
- Vaschetta porta-attrezzi di dimensioni cm. 22 x 45,
- Ferpiedi alto 100 mm.



Scale in alluminio

In foto articolo SCA 6085/08



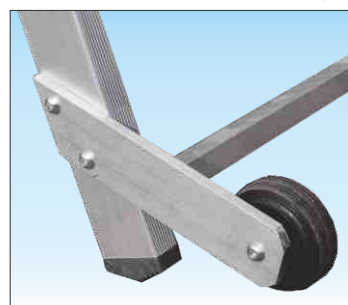
Rimane in piedi da sola!



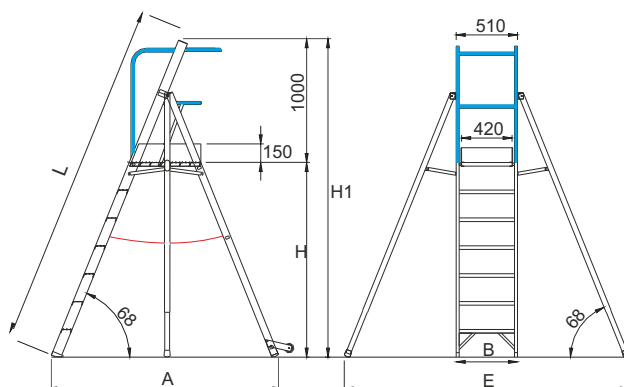
Staffe stabilizzatrici integrate sostenute da tiranti in alluminio ad aggancio rapido



Staffe stabilizzatrici regolabili ad estensione telescopica con bloccaggio automatico



Ruote Ø 125 mm consentono di spostare comodamente la scala a «carriola»



Codice Articolo	Gradini piattaforma compresa n°	Altezza piattaforma H mt	Altezza Totale H1 mt.	Altezza di lavoro piano + 2mt mt.	Lunghezza scala L mt.	Larghezza scala B mt.	Ingombro al suolo A mt.	Ingombro estensori E mt.	Dimensioni trasporto cm.	Peso kg.	Prezzo Euro
SCA 6085/04	4	0,92	1,87	2,92	1,83	0,51	1,33	1,94	60 x 45 x 183	22,4	<b>652,00</b>
SCA 6085/05	5	1,15	2,10	3,15	2,08	0,51	1,52	2,14	60 x 45 x 208	24,3	<b>686,00</b>
SCA 6085/06	6	1,38	2,33	3,38	2,33	0,51	1,70	2,34	60 x 45 x 233	25,2	<b>715,00</b>
SCA 6085/07	7	1,62	2,57	3,62	2,58	0,51	1,90	2,55	60 x 45 x 258	27,0	<b>746,00</b>
SCA 6085/08	8	1,85	2,80	3,85	2,83	0,51	2,06	2,68	60 x 45 x 283	28,0	<b>803,00</b>