


## Scala professionale

**Dritta in appoggio a gradino piano**

Cod. 6028N - 6048N

- ★ Scala 6028N in appoggio versione larga 450 mm.
- ★ Scala 6048N in appoggio versione larga 600 mm.
- ★ Gradino anti-scivolo profondo mm. 83 unito al montante mediante robusta saldatura ad angolo nascosta alla vista
- ★ Montante scatolato a doppia anima mm. 80 x 23
- ★ Striscia in neoprene all'estremità superiore: anti-scivolo, anti-graffio, anti-macchia
- ★ Piedini ad innesto anti-distacco maggiorati in gomma certificata anti-sdruciuolo (fino alla misura 11 gradini)
- ★ Basetta stabilizzatrice in alluminio anti-ruggine ad innesto calibrato indeformabile (a partire dalla misura 12 gradini)
- ★ Anno di produzione e marchio del produttore
- ★ Libretto e norme d'uso
- ★ Imballo in robusto termoretraibile riciclabile 

La soluzione pratica e sicura dove si preferisce un gradino largo per una maggiore comodità del piede. E' ideale per raggiungere soppalchi o piani rialzati nella massima sicurezza

### ACCESSORI

#### Piastra e ganci di ancoraggio a muro

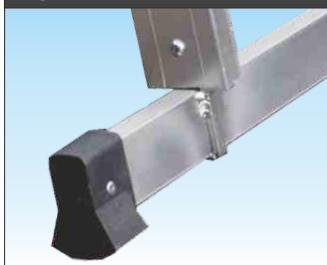
Ancoraggio rapido della scala a muro con piastra di fissaggio in alluminio anti-ruggine.



Codice	Prezzo
SCC KTM	180,00

**Comprende verifica con disegno tecnico**

#### A partire dalla misura 12



#### Basetta stabilizzatrice ad innesto calibrato indeformabile con montaggio e smontaggio rapido

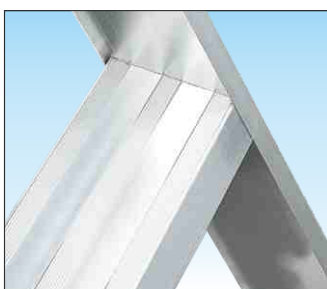
Facile montaggio/smontaggio; scarica le sollecitazioni sul profilo garantendo la massima solidità nel tempo

#### Fino alla misura 11



#### Base rinforzata e piedini ad innesto anti-distacco

Nervature di rinforzo in alluminio anti-ruggine saldate, contro gli urti laterali, e piedini ad innesto contro distacco accidentale



#### Gradini profondi 83 mm. molto robusti saldati su spessori maggiorati

Unito al montante verticale mediante robusta saldatura ad angolo nascosta alla vista a garanzia della massima stabilità e di lunga affidabilità nel tempo



#### Appoggio su superfici pregiate

Striscia in morbido neoprene applicata all'estremità superiore della scala permette un appoggio a muro comodo e delicato ed evita la possibilità di graffi: indicato per superfici o pareti pregiate

**100%**  
MADE IN  
**FRIGERIO**  
PRODUCT

**NORMA**  
**EN 131/1-2**



Certificata da  
**TUV SUD Italia**

**NORMA**  
D.Lgs. n°81  
scale

**PORTATA**  
**150 kg**

**GARANZIA**  
**10 anni**

**ASSICURAZIONE**  
**PRODOTTO**  
Danni a cose e persone  
**3.000.000**

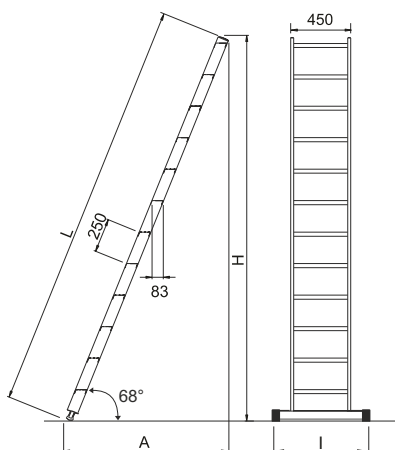


**PRODOTTO**  
**PROFESSIONALE**  
Per uso intensivo



In foto articolo SCA 6048N/12

## Scala 6028N - larghezza 450 mm



N.B.  
 Gli articoli **SCA 6028N**  
 fino alla misura **11**  
 non dispongono della  
 basetta stabilizzatrice  
 perché non richiesto  
 secondo UNI EN 131.



In foto articolo SCA 6028N/12

### ACCESSORI

**Corrimano in alluminio**  
 Realizzato in tubo tondo Ø 32 mm. di alluminio anti-ruggine smontabile per il trasporto.

Viene fissato alla scala mediante viti a cavallotto in acciaio zincato che consentono di regolarne la posizione in altezza.

in foto articolo  
 SCA 6028N/14  
 + SCC CSG14

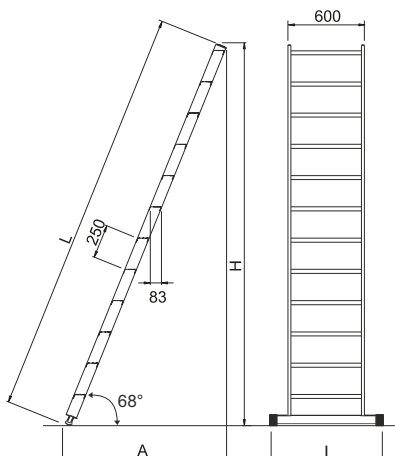


Codice Articolo	Gradini totali	Lunghezza		Altezza di lavoro -4gr + 2mt mt.	Ingombro al suolo A mt.	Larghezza scala cm.	Larghezza basetta l cm.	Peso kg.	Prezzo EN 131
		L mt.	H mt.						Euro
SCA 6028N/07	7	1,78	1,62	3,12	0,74	45	---	4,7	124,00
SCA 6028N/08	8	2,03	1,86	3,36	0,83	45	---	5,3	137,00
SCA 6028N/09	9	2,28	2,09	3,59	0,93	45	---	6,0	150,00
SCA 6028N/10	10	2,53	2,32	3,82	1,02	45	---	6,6	163,00
SCA 6028N/11	11	2,78	2,55	4,05	1,11	45	---	7,3	176,00
SCA 6028N/12	12	3,03	2,78	4,28	1,21	45	80	8,0	221,00
SCA 6028N/13	13	3,28	3,02	4,52	1,30	45	80	8,6	234,00
SCA 6028N/14	14	3,53	3,25	4,75	1,40	45	80	9,3	247,00
SCA 6028N/16	16	4,03	3,71	5,21	1,58	45	90	11,0	273,00
SCA 6028N/18	18	4,53	4,18	5,68	1,77	45	90	15,5	299,00
SCA 6028N/20	20	5,03	4,65	6,15	1,96	45	100	18,0	325,00

Codice Articolo	Prezzo D.Lgs.81 Euro	Codice Articolo	Prezzo corrimano n°1 lato Euro
---	---	SCC CSG07	38,00
---	---	SCC CSG08	38,00
---	---	SCC CSG09	38,00
---	---	SCC CSG10	46,00
---	---	SCC CSG11	46,00
SCA 6028/124	186,00	SCC CSG12	55,00
SCA 6028/134	199,00	SCC CSG13	55,00
SCA 6028/144	212,00	SCC CSG14	84,00
SCA 6028/164	238,00	SCC CSG16	92,00
SCA 6028/184	264,00	SCC CSG18	101,00
SCA 6028/204	290,00	SCC CSG20	110,00

Scale in alluminio

## Scala 6048N - larghezza 600 mm



N.B.  
 Gli articoli **SCA 6048N**  
 fino alla misura **11**  
 non dispongono della  
 basetta stabilizzatrice  
 perché non richiesto  
 secondo UNI EN 131.



In foto articolo SCA 6048N/12

### ACCESSORI

**Corrimano in alluminio**  
 Realizzato in tubo tondo Ø 32 mm. di alluminio anti-ruggine smontabile per il trasporto.

Viene fissato alla scala mediante viti a cavallotto in acciaio zincato che consentono di regolarne la posizione in altezza.

in foto articolo  
 SCA 6048N/14  
 + SCC CSG14



Codice Articolo	Gradini totali	Lunghezza		Altezza di lavoro -4gr + 2mt mt.	Ingombro al suolo A mt.	Larghezza scala cm.	Larghezza basetta l cm.	Peso kg.	Prezzo EN131
		L mt.	H mt.						Euro
SCA 6048N/07	7	1,78	1,62	3,12	0,74	60	---	5,5	148,00
SCA 6048N/08	8	2,03	1,86	3,36	0,83	60	---	6,2	163,00
SCA 6048N/09	9	2,28	2,09	3,59	0,93	60	---	7,0	178,00
SCA 6048N/10	10	2,53	2,32	3,82	1,02	60	---	7,7	193,00
SCA 6048N/11	11	2,78	2,55	4,05	1,11	60	---	8,6	208,00
SCA 6048N/12	12	3,03	2,78	4,28	1,21	60	90	9,3	263,00
SCA 6048N/13	13	3,28	3,02	4,52	1,30	60	100	10,0	278,00
SCA 6048N/14	14	3,53	3,25	4,75	1,40	60	100	10,9	294,00
SCA 6048N/16	16	4,03	3,71	5,21	1,58	60	100	12,8	325,00
SCA 6048N/18	18	4,53	4,18	5,68	1,77	60	110	17,5	356,00
SCA 6048N/20	20	5,03	4,65	6,15	1,96	60	110	20,0	387,00

Codice Articolo	Prezzo D.Lgs.81 Euro	Codice Articolo	Prezzo corrimano n°1 lato Euro
---	---	SCC CSG07	38,00
---	---	SCC CSG08	38,00
---	---	SCC CSG09	38,00
---	---	SCC CSG10	46,00
---	---	SCC CSG11	46,00
SCA 6048/126	228,00	SCC CSG12	55,00
SCA 6048/136	243,00	SCC CSG13	55,00
SCA 6048/146	259,00	SCC CSG14	84,00
SCA 6048/166	290,00	SCC CSG16	92,00
SCA 6048/186	321,00	SCC CSG18	101,00
SCA 6048/206	352,00	SCC CSG20	110,00