


Scala professionale

A cavalletto con parapetto di sicurezza e piattaforma in nylon rinforzato

Cod. 6026 - 6026T

- ★ Gradino anti-scivolo profondo mm. 83 unito al montante mediante robusta saldatura ad angolo nascosta alla vista
- ★ Montante scatolato a doppia anima mm. 80 x 23 alettato
- ★ Piattaforma in nylon 290x260 mm. con biella automatica di sicurezza anti-chiusura
- ★ Grande vaschetta porta-oggetti in alluminio saldata di dimensioni cm. 8 x 28 e profonda 4 cm.
- ★ Parapetto di sicurezza alto cm. 61
- ★ Cintino di sicurezza anti-divaricamento
- ★ Base rinforzata anti-urto con nervature in alluminio anti-ruggine saldate sulla scala
- ★ Piedini ad innesto anti-distacco maggiorati con superficie di appoggio anti-sdrucchiolo
- ★ Anno di produzione e marchio del produttore
- ★ Libretto e norme d'uso
- ★ Imballo in robusto termoretraibile riciclabile 

Una scala appositamente studiata per tutti gli impieghi su superfici pianeggianti. Realizzata per essere molto robusta e stabile, dispone di un comodo gradino largo e parapetto regolamentare con vaschetta porta-attrezzi, garantisce alta funzionalità e la massima sicurezza anche all'utilizzatore meno esperto.

100%
MADE IN
FRIGERIO
 PRODUCT

NORMA
EN 131/1-2



Certificata da
TUV SUD Italia

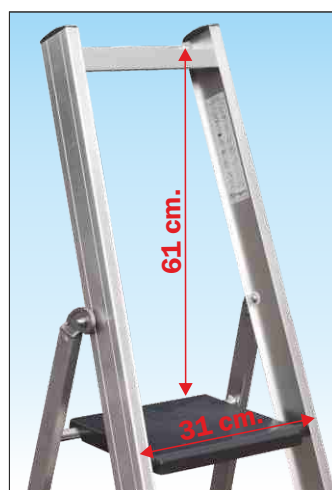
PORTATA
150 kg

GARANZIA
10 anni

ASSICURAZIONE
PRODOTTO

Danni a cose e persone

3.000.000



Grande spazio di lavoro e massima sicurezza

Con parapetto e piattaforma di dimensioni cm. 26 x 29 realizzata in poliuretano rinforzato anti-scivolo e provvista di dispositivo di sicurezza anti-chiusura con biella automatica

In foto articolo SCA 6026/05

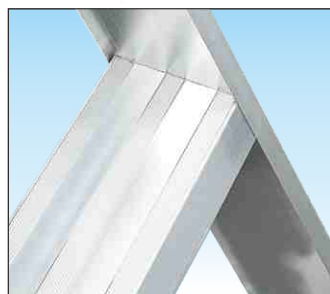


Vaschetta porta oggetti in alluminio
 Molto robusta saldata sulla scala e capiente con dimensioni cm. 8 x 28 e profonda cm. 4 consente un sicuro appoggio anche di grossi oggetti.



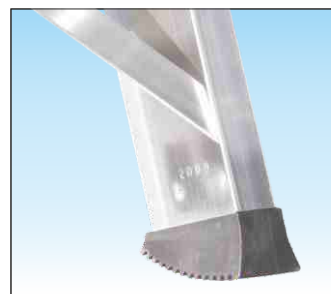
Cerniera aggancio cavalletto posteriore in fusione di alluminio

Realizzata in robusta fusione di alluminio dedicata con rondelle in nylon auto-lubrificante garantisce la totale inattaccabilità della ruggine nel tempo



Gradini profondi 83 mm. molto robusti saldati su spessori maggiorati

Unito al montante verticale mediante robusta saldatura ad angolo nascosta alla vista a garanzia della massima stabilità e di lunga affidabilità nel tempo



Base rinforzata con nervature anti-urto e piedini ad innesto anti-distacco

Con nervature di rinforzo in alluminio anti-ruggine saldate contro gli urti laterali e dotata di piedini ad innesto che evitano il distacco accidentale

Scala professionale

Versione 6026 T con corrimano e porta-attrezzi



Grande ripiano porta-attrezzi
Realizzato in alluminio molto robusto sostiene la portata di 10 kg. utile per l'appoggio sicuro di grossi attrezzi

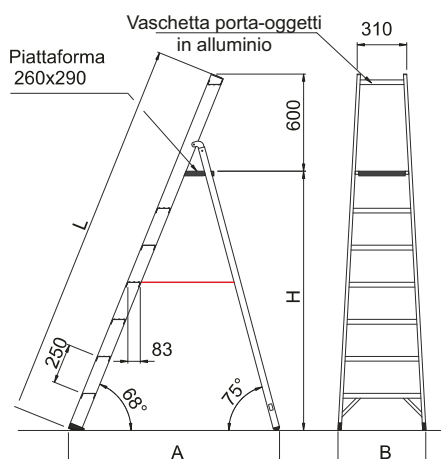


Doppio corrimano
Realizzato in tubo tondo di alluminio Ø 32 mm. unito al montante con viti passanti



In foto articolo SCA 6026T/07

Il cavalletto sormonta il profilo montante:
CHIUSA OCCUPA SOLO 11 cm.



ACCESSORI

Kit per spostamenti della scala a carriola

Consente di spostare la scala a spinta su ruote sollevando leggermente un solo lato evita di sollevare peso e di chiudere la scala



- N° 2 barre automatiche anti-chiusura in alluminio anti-ruggine



- N° 2 ruote Ø 80 mm. su staffe in alluminio anti-ruggine



- N° 2 maniglie d'alluminio anti-ruggine per sollevare la scala con le mani

| Codice | Descrizione | Prezzo |
|-------------|--------------------------------|--------|
| SCC KITCAR1 | Kit carriola x tutte le misure | 164,00 |

| Codice Articolo | Gradini piattaforma compresa n° | Lunghezza L mt | Altezza piattaforma H mt | Altezza di lavoro piano + 2mt mt. | Larghezza scala B mt | Ingombro al suolo A mt | Peso kg. | Prezzo versione 6026 Euro | Codice Articolo | Prezzo versione 6026 T Euro |
|-----------------|---------------------------------|----------------|--------------------------|-----------------------------------|----------------------|------------------------|----------|---------------------------|-----------------|-----------------------------|
| SCA 6026/03 | 3 | 1,39 | 0,69 | 2,69 | 0,49 | 0,70 | 5,6 | 138,00 | SCA 6026T/03 | 224,00 |
| SCA 6026/04 | 4 | 1,64 | 0,92 | 2,92 | 0,51 | 0,85 | 6,8 | 151,00 | SCA 6026T/04 | 237,00 |
| SCA 6026/05 | 5 | 1,89 | 1,16 | 3,16 | 0,53 | 1,01 | 8,0 | 165,00 | SCA 6026T/05 | 251,00 |
| SCA 6026/06 | 6 | 2,14 | 1,39 | 3,39 | 0,56 | 1,17 | 8,6 | 182,00 | SCA 6026T/06 | 268,00 |
| SCA 6026/07 | 7 | 2,39 | 1,62 | 3,62 | 0,58 | 1,32 | 9,7 | 207,00 | SCA 6026T/07 | 293,00 |
| SCA 6026/08 | 8 | 2,64 | 1,85 | 3,85 | 0,61 | 1,40 | 11,0 | 233,00 | SCA 6026T/08 | 330,00 |
| SCA 6026/09 | 9 | 2,89 | 2,08 | 4,08 | 0,64 | 1,48 | 11,6 | 262,00 | SCA 6026T/09 | 359,00 |
| SCA 6026/10 | 10 | 3,14 | 2,32 | 4,32 | 0,66 | 1,79 | 12,8 | 292,00 | SCA 6026T/10 | 402,00 |
| SCA 6026/12 | 12 | 3,64 | 2,78 | 4,78 | 0,71 | 2,10 | 16,1 | 342,00 | SCA 6026T/12 | 493,00 |