

Scala professionale

Con piattaforma di lavoro regolamentare certificata **ANTI-RIBALTAMENTO**

Cod. 1980 - 1980S

- ★ Piolo quadrato mm. 30x30 antiscivolo collegato al montante con bordatura, interna ed esterna
- ★ Gradini esterni in profilo estruso dedicato a spessore maggiorato per una saldatura super resistente
- ★ Tappi di protezione gradini esterni anti-distacco
- ★ Passo dei gradini ridotto a 28 cm. e inclinazione di 71° per offrire una salita confortevole
- ★ Arresto tronchi a sfilo mediante ganci in acciaio rivestiti in nylon
- ★ Grande piattaforma di lavoro mm. 420x580 con fermapiedi di mm. 100
- ★ Parapetto di sicurezza perimetrale di mt. 1
- ★ Ampio ripiano porta-attrezzi in alluminio di dimensioni mm. 220x450 ribaltabile
- ★ Ruote posteriori per il trasporto tipo "carriola"
- ★ Anno di produzione e marchio produttore
- ★ Libretto e norme d'uso
- ★ Imballo in robusto termoretraibile riciclabile



Una scala a palchetto molto robusta in tutti i particolari e che dispone di un'ampia e sicura piattaforma di lavoro regolamentare utilizzabile per lavoro attivo. Lo sfilo telescopico consente di regolare l'altezza della piattaforma e di adattarsi anche a forti dislivelli, oltre che di ridurre al minimo gli ingombri nel trasporto. Le staffe stabilizzatrici regolabili possono essere richiuse quando si utilizza la scala a ridosso di una parete e consentono di stabilizzare perfettamente la scala in ogni circostanza, soddisfacendo le prove anti-ribaltamento.

Collaudata anti-ribaltamento fino a 30 kg. orizzontali !

NORMATIVE ANTI-RIBALTAMENTO

EN 131/7
NF P93-352
NF P93-353

PER SCALE A PALCHETTO CON PIATTAFORMA DI LAVORO ATTIVO



In foto articolo SCA 1980/10

100%
MADE IN FRIGERIO
 PRODUCT

IN CONFORMITÀ
NORMA
EN 131/1-2

NORMA
EN 131/7
NF P93-352
NF P93-353



Certificata da **POLITECNICO**

PORTATA
150 kg

GARANZIA
10 anni

ASSICURAZIONE PRODOTTO
 Danni a cose e persone
3.000.000



Grande vaschetta porta - oggetti ribaltabile con portata fino a 10 kg.
 Ripiano di dimensioni mm. 220 x 450, ribaltabile per il trasporto, realizzato in alluminio anti-ruggine; permette un sicuro appoggio per gli attrezzi



Piolo quadro mm. 30 x 30 anti-scivolo molto robusto con doppia bordatura
 Unione tra piolo e montante con doppia bordatura, interna ed esterna, per la massima solidità contro urti accidentali ed una lunga durata nel tempo



Saldatura super resistente
Profilo dei gradini esterni in profilo estruso dedicato
 Con profonda zigrinatura anti-scivolo e con lato di accoppiamento piatto con spessore 4 mm. per garantire una saldatura lineare piena super resistente



Arresto tronchi con ganci in acciaio rivestiti in nylon
 Provvisi di dispositivo contro lo sganciamento accidentale protetto da tappi di protezione anti-urto facilmente sostituibile e rinnovabile nel tempo

Scala professionale



Grande piattaforma regolamentare realizzata 100% in alluminio

Provvista di:

- Parapetto perimetrale alto mt. 1,
- Paragincchia ad apertura automatica,
- Vaschetta porta-attrezzi di dimensioni cm. 22 x 45,
- Fermapiedi alto 100 mm.

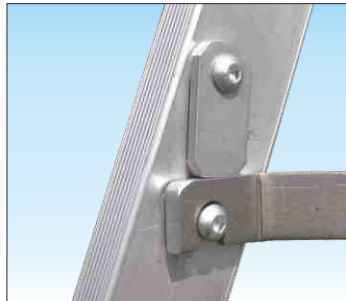


Scale in alluminio

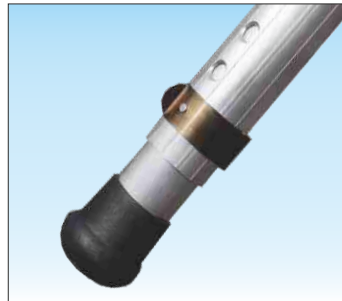
In foto articolo SCA 1980/10



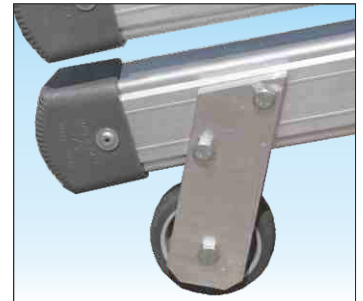
Rimane in piedi da sola!



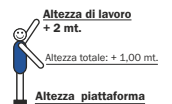
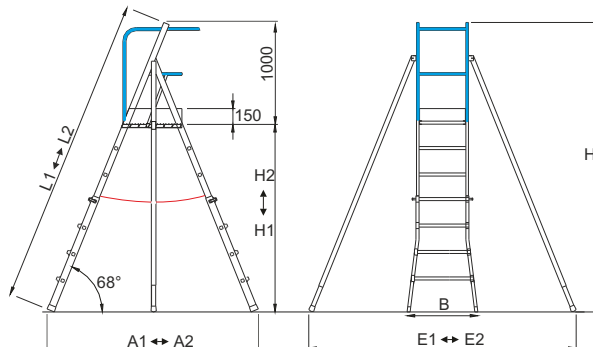
Staffe stabilizzatrici integrate sostenute da tiranti in alluminio ad aggancio rapido



Staffe stabilizzatrici regolabili ad estensione telescopica con bloccaggio automatico



Ruote Ø 125 mm consentono di spostare comodamente la scala a «carriola»



Codice Articolo	Gradini piattaforma compresa n°	Altezza Min al piano H1 mt.	Altezza Max al piano H2 mt.	Altezza Max di lavoro piano + 2mt mt.	Lunghezza scala L1 - L2 cm.	Ingombro al suolo A1 - A2 cm.	Ingombro estensori E1 - E2 cm.	Dimensioni trasporto cm.	Peso kg.	Prezzo con staffe EN 131-7 Euro
SCA 1980/06	4+5	0,95	1,48	3,48	220 - 267	139 - 176	182 - 235	225 x 59 x 45	27,7	808,00
SCA 1980/10	5+6	1,47	2,49	4,49	267 - 380	176 - 267	235 - 267	270 x 71 x 45	34,5	971,00
Codice Articolo	Gradini piattaforma compresa n°	Altezza Min al piano H1 mt.	Altezza Max al piano H2 mt.	Altezza Max di lavoro piano + 2mt mt.	Lunghezza scala L1 - L2 cm.	Ingombro al suolo A1 - A2 cm.	Larghezza base B cm.	Dimensioni trasporto cm.	Peso kg.	Prezzo senza staffe EN 131/1-2 Euro
SCA 1980/06S	4+5	0,95	1,48	3,48	220 - 267	139 - 176	59	225 x 59 x 45	24,0	704,00
SCA 1980/10S	5+6	1,47	2,49	4,49	267 - 380	176 - 267	71	270 x 71 x 45	30,0	823,00