

Scala professionale

Agricola conica treppiedi a gradino largo con puntale di sostegno

Cod. 1969 - 1969S

- ★ Scala 1969 con terminale a punta indicata per incastrarsi tra i rami o per l'appoggio del busto
- ★ Scala 1969S con punta tagliata indicata per contenere l'ingombro
- ★ Gradino anti-scivolo profondo mm. 83 unito al montante mediante robusta saldatura ad angolo nascosta alla vista
- ★ Montante scatolato a doppia anima mm. 80x23
- ★ Puntale di sostegno in tubo tondo Ø 50,8x1,5 mm.
- ★ Cintino in nylon di sicurezza anti-divaricamento
- ★ Gradini intermedi rinforzati e base anti-urto con nervature in alluminio anti-ruggine saldate sulla scala
- ★ Piedini ad innesto anti-distacco maggiorati con superficie di appoggio anti-sdrucolo
- ★ Anno di produzione e marchio del produttore
- ★ Libretto e norme d'uso
- ★ Imballo in robusto termoretraibile riciclabile



Appartenente alla serie delle scale "agricole", è in grado di adattarsi a diversi utilizzi anche in prossimità di alberi di grandi dimensioni.

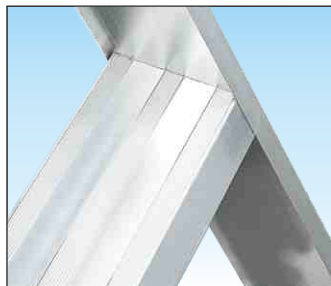
La scala può essere fornita con terminale a punta, utile per incastrare la scala fra i rami di una pianta, oppure con punta tagliata che risolve l'ingombro nel trasporto e funge da comodo sostegno per attrezzi da taglio.

Puntale con piede a punta per l'uso su terreni morbidi provvisto di dispositivo RETRATTILE



Puntone sostegno con punta retrattile per contenere ingombri nel trasporto

Permette di accorciare il puntone per ridurre l'ingombro e per consentire l'appoggio della scala in piedi quando chiusa e rimessa a magazzino



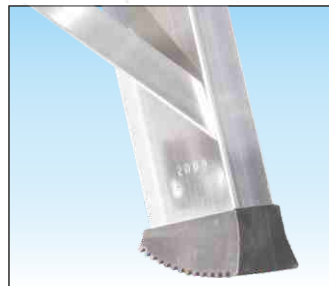
Gradini profondi 83 mm. molto robusti saldati su spessori maggiorati

Unito al montante verticale mediante robusta saldatura ad angolo nascosta alla vista, a garanzia della massima stabilità e di lunga affidabilità nel tempo



Gradini rinforzati con nervature in alluminio anti-ruggine saldate

Nervature realizzate in robusto profilo piatto di alluminio saldato largo 20 mm spessore 3 mm. rinforzano ogni gradino contro urti e carichi di peso elevati



Base rinforzata con nervature anti-urto e piedini ad innesto anti-distacco

Con nervature di rinforzo in alluminio anti-ruggine saldate contro gli urti laterali e dotata di piedini ad innesto che evitano il distacco accidentale

100%
MADE IN
FRIGERIO
PRODUCT

NORMA
D.Lgs. n°81
scale

PORTATA
150 kg

GARANZIA
10 anni

ASSICURAZIONE
PRODOTTO
Danni a cose e persone
3.000.000



PRODOTTO
PROFESSIONALE
Per uso intensivo

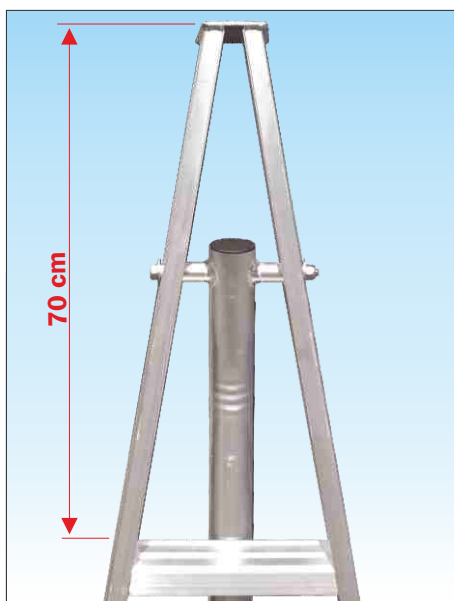
In foto articolo SCA 1969S/08

Scala professionale



Puntale di sostegno molto robusto unito alla scala con dispositivo a lunga durata

Puntale di sostegno realizzato con tubo di alluminio Ø 50,8 mm. spessore 2 mm. unito al montante con barra filettata in acciaio e ricoperta da un tubo d'alluminio Ø 30 mm. che la protegge da sporco e ruggine, a garanzia della massima affidabilità e della massima durata nel tempo



ACCESSORI

Puntale di sostegno telescopico con sfilo regolabile

Permette di stabilizzare perfettamente la scala anche quando in presenza di grandi dislivelli o di terreni in forte pendenza. Orientare la scala verso la massima contropendenza quindi regolare lo sfilo del puntone fino ad incontrare il terreno

N.B. Da ordinare assieme alla scala

Codice	Descrizione	Prezzo
SCC STO	Supplemento alla scala	42,00
SCP STO	Ricambio per la scala	120,00



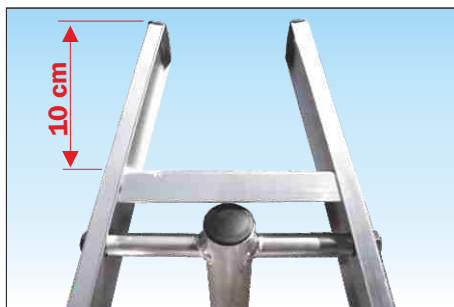
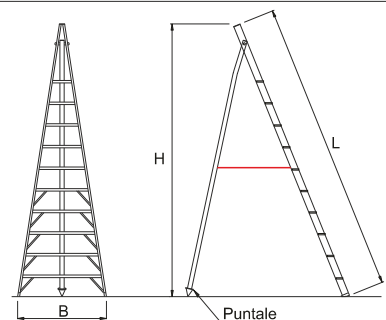
Estremità puntale retrattile con tappo piedino in gomma

Codice	Descrizione	Prezzo
SCC STPB	Supplemento alla scala	1,00
SCP STPB	Ricambio per la scala con puntale standard	33,00
SCP STPC	Ricambio per la scala con puntale telescopico	48,00



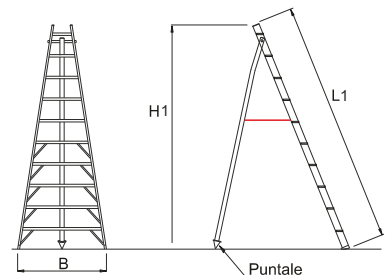
Art. SCA 1969 Versione con punta per l'uso scala in appoggio con incastro rami

La punta rappresenta un prolungamento della scala che permette di raggiungere punti d'appoggio più alti e che favorisce l'incastro della scala tra i rami.



Art. SCA 1969S Versione senza punta per contenere gli ingombri nel trasporto e nel magazzino

Senza punta la scala si accorcia di oltre 60 cm. e le due estremità tagliate possono essere utilizzate come supporto per l'appoggio di strumenti da taglio.



Codice Articolo	Gradini totali n°	Larghezza scala B mt.	Lunghezza L mt.	Altezza H mt.	Peso kg.	Prezzo SCA 1969 con punta Euro
SCA 1969/06	6	0,73	2,38	2,24	10,0	265,00
SCA 1969/08	8	0,89	2,94	2,75	12,6	284,00
SCA 1969/10	10	1,05	3,50	3,27	16,9	334,00
SCA 1969/12	12	1,21	4,06	3,79	21,7	408,00
SCA 1969/14	14	1,36	4,62	4,31	25,3	462,00

Codice Articolo	Altezza H1 mt.	Lunghezza L1 mt.	Peso kg.	Prezzo SCA 1969S senza punta Euro
SCA 1969S/06	1,74	1,86	8,0	236,00
SCA 1969S/08	2,27	2,42	11,4	252,00
SCA 1969S/10	2,79	2,98	15,5	297,00
SCA 1969S/12	3,00	3,54	19,3	361,00
SCA 1969S/14	3,83	4,00	23,3	412,00