

## EUROPONT PRATIC

### EUR XSP - Pieghevole

Dimensioni mt. 1,60 x 0,80

Altezza massima totale mt. 8,01

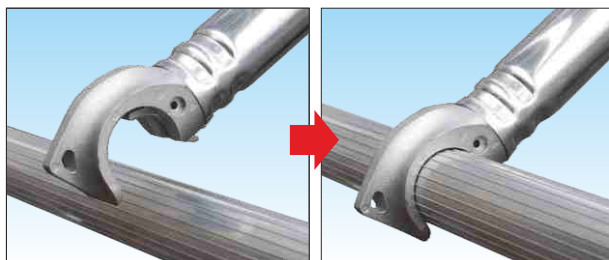
- ★ Realizzato totalmente in alluminio e privo di componenti in nylon a garanzia di una lunga affidabilità nel tempo
- ★ Tutti i montanti verticali dotati di scala di risalita integrata con pioli tondi Ø 42 mm. saldati al montante verticale
- ★ Pioli posizionati con un passo ridotto di 25 cm. offrono la massima capacità di spostamento di piani e traverse
- ★ Ruote con nucleo in poliuretano anti-schiacciamento e fascia d'appoggio anti-traccia con freno anteriore
- ★ Anno di produzione e marchio produttore su ogni pezzo
- ★ Libretto di istruzioni, uso e manutenzione

EUROPONT XSP utilizza elementi ad aggancio rapido con bloccaggio automatico. Le piccole dimensioni del trabattello garantiscono un montaggio semplice ma soprattutto molto veloce. E' ideato per locali interni e spazi ristretti, dove dimostra grande facilità d'uso; utilizza una sezione di base unita da un robusto telaio pieghevole che permette un'apertura rapida per un uso immediato. La sezione di base è alta mt. 1,90 per consentire il passaggio attraverso porte convenzionali ma integrando ulteriori elementi si può estendere fino a mt 8,01.

**GARANZIA**  
**10 anni**

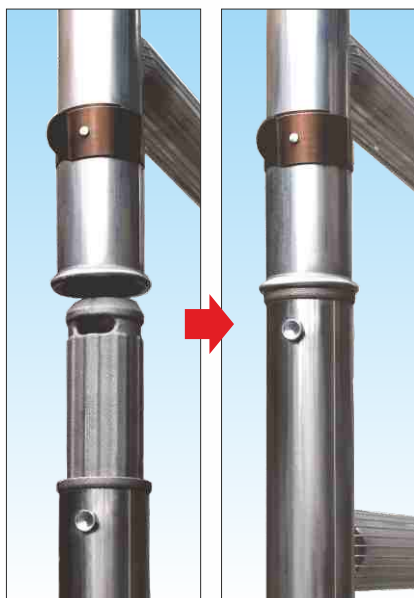
**PORTATA**  
**200 kg/m<sup>2</sup>**

**ASSICURAZIONE**  
**PRODOTTO**  
Danni a cose e persone  
**3.000.000**



**Traverse con manina ad aggancio rapido e bloccaggio automatico**

Un montaggio facile e veloce di tutte le traverse dotate di manina di aggancio in fusione di alluminio anti-ruggine provvista di nottolino di sicurezza che ne impedisce il distacco accidentale



**Montanti verticali con bordatura anti-urto e spinotto ad innesto rapido con bloccaggio automatico**

Dotati di bordatura contro gli urti accidentali e di spinotto realizzato in fusione di alluminio dedicata anti-ruggine permettono un innesto immediato con bloccaggio automatico mediante la fascetta avvolgente in acciaio INOX indeformabile



*In foto configurazione completa art. EUR XSP-1*

**N.B.** Trabattello configurabile secondo EN 1004-1 per utilizzo senza ancoraggio integrando i componenti necessari come da configurazioni

**Gradino tondo Ø 42 mm. saldato con vera zigrinatura anti-scivolo di 0,5 mm.** Robusti gradini, saldati al montante verticale su spessori maggiorati, garantiscono un'elevata resistenza ai carichi e alle sollecitazioni rotatorie o direzionali, a garanzia di una lunga affidabilità nel tempo.



**Ruote made in Italy in poliuretano Ø 125 mm. anti-schiacciamento con freno anteriore**

Ruota ad innesto e con nucleo in poliuretano anti-schiacciamento, freno anteriore e fascia di appoggio anti-traccia per l'uso anche su pavimenti pregiati

# EUROPONT PRATIC - Ponteggio professionale

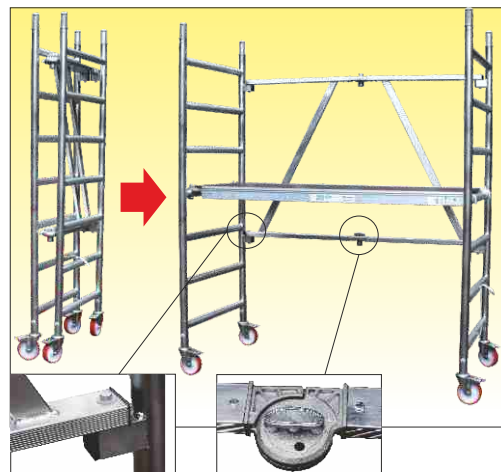
## ACCESSORI su richiesta

Fermapiede perimetrale, realizzato in alluminio anti-ruggine e composto da un unico pezzo unito da cerniere in acciaio zincato, permette un montaggio ad incastro molto veloce in un unico gesto e semplifica il trasporto e gli spostamenti favorendo le procedure di montaggio e smontaggio.

Codice articolo **EUR TEA16** Prezzo cad/€ **151,00**

Livellatore a vite su ruota telescopico realizzato 100% in alluminio antiruggine: utile per compensare pendenze o dislivelli fino a 25 cm. con precisione senza limitare la capacità di spostamento

Codice articolo **EUR GT25**  
 Prezzo supplemento € **44,00**  
 Codice articolo **EUR GT25R**  
 Prezzo con ruota € **84,00**

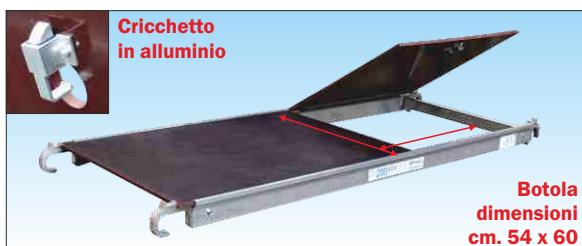


### Sezione di base pieghevole permette il montaggio facilitato ed un utilizzo immediato

Sezione di base dotata di telaio pieghevole super robusto, realizzato interamente in alluminio, consente un'apertura rapida ed un utilizzo immediato grazie al montaggio semplificato della prima sezione che ne garantisce la stabilità e la sicurezza anche senza l'aggiunta di ulteriori traverse. L'altezza ridotta di mt. 1,90 gli consente di passare attraverso le porte convenzionali, favorendo la movimentazione all'interno di abitazioni o in locali d'interni.

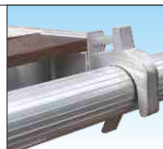


**Staffa stabilizzatrice di supporto D.Lgs. n° 81**  
 Realizzata in acciaio zincato, garantisce un supporto aggiuntivo ma richiede comunque l'ancoraggio trabattello

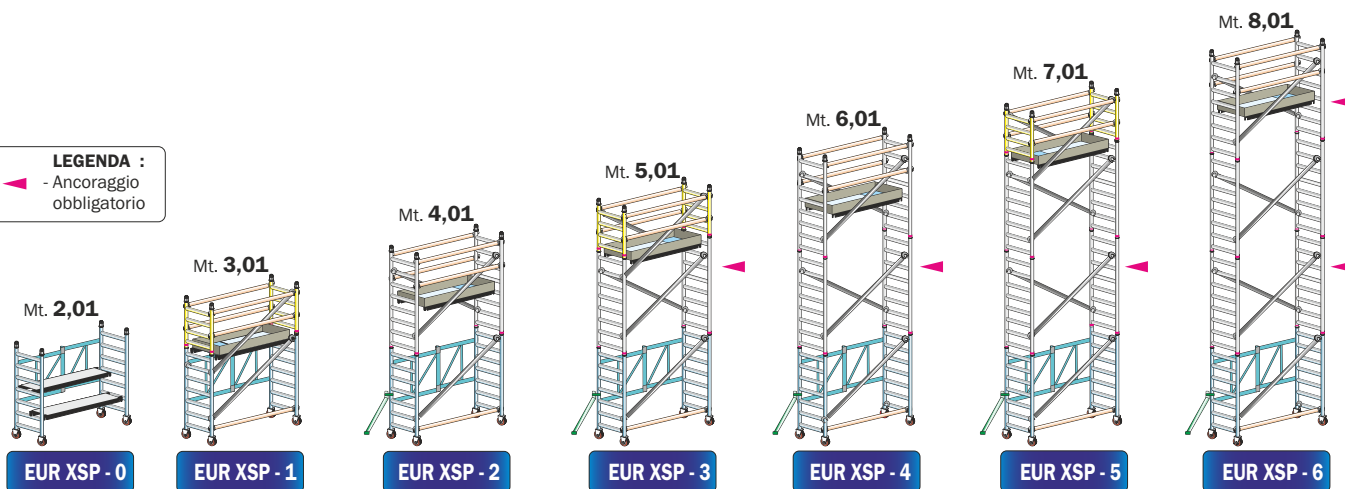


**Piano di lavoro in alluminio con botola di passaggio e superficie trattata in resina impermeabile**

Telaio e ganci di attacco in alluminio con superficie in legno di betulla finlandese trattato su 2 lati in resina anti-macchia e impermeabile; con anti-scivolo a rilievo efficace anche in presenza di acqua; dispositivo sicurezza anti-sollevamento e botola di passaggio provvista di grilletto di bloccaggio automatico.



**LEGENDA :**  
 ◀ - Ancoraggio obbligatorio



**ANCORAGGIO obbligatorio ogni 3,60 metri conforme D.Lgs. n° 81**

Codici articolo		EUR XSP-0	EUR XSP-1	EUR XSP-2	EUR XSP-3	EUR XSP-4	EUR XSP-5	EUR XSP-6	
ALTEZZA UTILE DI LAVORO	mt.	2,84	3,84	4,84	5,84	6,84	7,84	8,84	
ALTEZZA D'INGOMBRO	mt.	<b>2,01</b>	<b>3,01</b>	<b>4,01</b>	<b>5,01</b>	<b>6,01</b>	<b>7,01</b>	<b>8,01</b>	
ALTEZZA AL PIANO DI LAVORO	mt.	0,84	1,84	2,84	3,84	4,84	5,84	6,84	
	n°								
EUR TELCO	Sezione di base con telaio pieghevole altezza mt. 2,01 a 7 gradini	426,00	€ 1	1	1	1	1	1	
EUR MI E8	Montante verticale intermedio altezza mt. 2,00 a 8 gradini	170,00	€ 0	0	2	2	4	6	
EUR MI E4	Montante verticale terminale altezza mt. 1,00 a 4 gradini	90,00	€ 0	2	0	2	0	2	
EUR H16	Traversa orizzontale lunghezza mt. 1,6	34,00	€ 0	5	5	5	5	5	
EUR D16	Traversa diagonale lunghezza mt. 2,1	40,00	€ 0	2	3	5	5	7	
EUR R12	Ruote anti-schiacciamento Ø 125 mm. con freno anteriore	40,00	€ 4	4	4	4	4	4	
EUR MZPL	Sempiano senza botola mt. 1,6	115,00	€ 2	0	0	0	0	0	
EUR PB16	Piano di lavoro con botola	211,00	€ 0	1	1	1	1	1	
EUR TE16	Fermapiede completo ad incastro in legno trattato	90,00	€ 0	1	1	1	1	1	
EUR STAF	Staffa stabilizzatrice in ferro corta D.Lgs. n° 81	19,00	€ 0	0	4	4	4	4	
	Peso totale	kg	32	50	61	69	73	81	85
	<b>Prezzo totale COMPLETO</b>	€	<b>816,00</b>	<b>1.332,00</b>	<b>1.608,00</b>	<b>1.868,00</b>	<b>2.028,00</b>	<b>2.288,00</b>	<b>2.448,00</b>
<b>OPZIONALE</b>	<b>EUR GT25 - Gamba telescopica livellatrice fino a 25 cm. in alluminio</b>	n° 4	€	176,00	176,00	176,00	176,00	176,00	176,00