

# MANUALE ISTRUZIONI SCALA INDUSTRIALE SU MISURA

## Certificato di Garanzia & Assicurazione:

La sottoscritta ditta Frigerio Carpenterie S.p.A. garantisce per la scala sotto specificata, lungo un periodo di 10 anni a partire dalla data di acquisto, la sostituzione o la riparazione gratuita di quelle parti che risultassero viziate all'origine nei materiali o nella lavorazione; ne assicura inoltre gli eventuali danni a cose e persone causati dalle stesse parti se uscite certamente viziate dallo stabilimento di produzione.

Non sono comprese dalla presente garanzia:

- Le avarie, le rotture e tutte le conseguenze causate da un erroneo uso e/o dalla mancata osservazione, anche solo in parte, di quanto indicato nelle istruzioni e/o di quanto prescritto dalle specifiche normative vigenti.
- I danni causati dall'usura o da fenomeni atmosferici.
- Gli interventi per vizi presunti e per le verifiche di comodo.

La garanzia non è operante nell'ipotesi di manomissioni o riparazioni effettuate da persone non autorizzate dalla Frigerio Carpenterie S.p.A, o eseguite con l'applicazioni di pezzi di ricambio non originali.

Modello scala: \_\_\_\_\_ Data di acquisto: \_\_\_\_\_

Eventuale Matricola -  
Mese/Anno fabbricazione:

Timbro e Firma del  
Rivenditore per Convalida:



## INDICE

• RAGIONI DEGLI INCIDENTI - MARCATURA ed ETICHETTE	pag. 2
• ADESIVI e PITTOGRAMMI	pag. 3
• AVVERTENZE D'USO GENERICHE	pag. 4
• MANUTENZIONE, CONTROLLI PERIODICI e FORMAZIONE	pag. 5
• ISTRUZIONI D'USO SPECIFICHE	pag. 6
• NORMATIVA ITALIANA D.Lgs.n° 81	pag. 8

Il presente manuale si basa su quanto previsto dal D.Lgs. n° 81 ed in accordo alla norma EN131-3

## DICHIARAZIONE DI CONFORMITÀ

Con la presente si dichiara che:

tutte le scale di ns. produzione, compresa quindi quella che viene accompagnata dal presente libretto, sono costruite in conformità al Decreto Legislativo nr. 81 del 08/04/2008.

Si dichiara altresì che, per rimanere in regola con le predette normative, occorre attenersi scrupolosamente alle istruzioni d'uso etichettate sulla scala e alle avvertenze descritte su questo libretto.

FRIGERIO CARPENTERIE S.p.A.  
Il Legale rappresentante

Orio Al Serio, 01 Gennaio 2020

## RAGIONI DEGLI INCIDENTI

Il seguente è un elenco, non esaustivo, dei pericoli e degli esempi delle relative cause, che costituiscono ragioni frequenti per gli incidenti che si verificano durante l'uso delle scale e su cui si basano le informazioni contenute nel presente manuale.

### Perdita di stabilità:

- Posizione non corretta della scala (per esempio: angolazione non corretta di una scala di appoggio o apertura non completa di una scala doppia)
- Scivolamento verso l'esterno dal fondo (per esempio: il fondo della scala si allontana dalla parete)
- Scivolamento laterale, caduta laterale e ribaltamento (per esempio: sporgendosi o per fragilità della superficie di contatto superiore)
- Condizione della scala (per esempio: piedini anti-scivolamento mancanti)
- Scendere dalla scala o salire in quota quando la scala non è assicurata
- Condizioni del suolo (per esempio: in presenza di terreno morbido e instabile, pendenze, superfici scivolose o superfici solide sporche)
- Condizioni climatiche avverse (per esempio: in presenza di vento)
- Collisione con la scala (per esempio: da parte di un veicolo o una porta)
- Scelta della scala non corretta (per esempio: scala troppo corta o non adatta all'uso specifico)

### Movimentazione:

- Trasferimento della scala nella posizione di lavoro
- Montaggio e smontaggio della scala
- Trasporto di oggetti sulla scala

## MARCATURA ed ETICHETTE

Leggere attentamente tutti i dati riportati negli adesivi posti sulla scala, facendo ben attenzione alla portata e all'altezza massima di utilizzo e le istruzioni specifiche del prodotto da voi acquisto presenti nelle pagine seguenti



**Frigerio**  
S.p.A. CARPENTERIE

Via Fermi 6 - 24050 Orto Al Serio (BG)  
www.frigeriospa.com

**SCA 6026/08**  
SCALA PROFESSIONALE CAVALLETTO  
Professional trestle ladder

Portata: 150 kg.  
(Working load)  
Peso: 10,0 kg  
(weight)

1.8m

**EN 131/1-2-3**

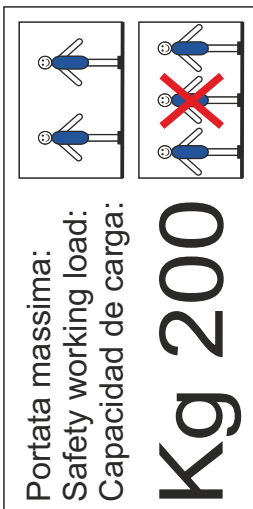
Norma Europea - European standard

N. Ser. **435560 / mag-20**

MADE IN ITALY

Leggere il libretto di avvertenze d'uso fornito  
Read the use warnings supplied with the ladder

TUV  
NEN



Portata massima:  
Safety working load:  
Capacidad de carga:

**Kg 200**

### Scivolamento, inciampo, caduta dell'operatore:

- Calzature inadatte
- Pioli o gradini sporchi
- Azioni non sicure dell'utilizzatore (per esempio: salire la scala a n°2 pioli per volta o scendere scivolando lungo i profili montanti)

### Cedimento strutturale della scala:

- Condizioni della scala (per esempio: profili montanti, cerniere o gradini danneggiati, usura)
- Sovraccarico della scala

### Pericoli di natura elettrica:

- Operazioni inevitabili su parti sotto tensione (per esempio: ricerca di guasti)
- Collocazione delle scale troppo vicino a ad apparecchiature elettriche sotto tensione (per esempio: linee elettriche aeree)
- Danni ad apparecchiature elettriche (per esempio: coperture o isolamento di protezione) causati dalle scale
- Scelta non corretta del tipo di scala per lavori elettrici (per esempio: l'uso di scale non isolanti o non dotate di certificazione di isolamento elettrico o dotate di capacità isolanti diverse dall'uso specifico in opera)

### Identificazione della scala:

Per eventuali comunicazione con il costruttore o il rivenditore citare il codice di prodotto o eventualmente il numero di serie e l'anno di produzione



**Frigerio**  
S.p.A. CARPENTERIE

Via Fermi 6 - 24050 Orto Al Serio (BG) - ITALIA  
Tel. +39.035.4242311 - www.frigeriospa.com

Ladders should not be exposed immediately to bare or split or damaged by storm, lightning, corona discharge, or other electrical discharges. Do not use ladders in contact with any power lines, overhead power lines or other electrical lines. When ladders become loaded, when with a clean ladder, or when with a ladder that has been used with a load, it should be inspected for damage. Do not use a ladder if it is damaged. Do not use a ladder if it is damaged.

**1000 V**



SCALA A CAVALLETTO  
STAIRING LADDER  
ECHELLE DOUBLE

MAK E

ULTIMO GRADINO UTILIZZABILE  
Vedete manuale istruzioni d'uso  
LAST USEFUL STEPS  
See instruction manual  
DERNIÈRE ÉCHELLE UTILISABLE  
voir le manuel d'instructions

**Frigerio**  
S.p.A. CARPENTERIE

## ADESIVI e PITTOGRAMMI

Le informazioni di base sono riportate sotto forma di pittogrammi grandi e visibili sull'adesivo di ogni scala prodotta.

I pittogrammi quadrati con bordo verde o blu illustrano un'azione positiva da seguire mentre i pittogrammi rotondi con bordo rosso illustrano un'azione vietata.

*N.B. Nel caso l'adesivo sia rovinato o molto usurato potete indicarlo al nostro ufficio per chiederne il rinnovo.*

Assicurare la sommità e la base della scala



Minima estensione della scala oltre il punto di arrivo



Leggere le istruzioni



Carico massimo consentito



Angolo di appoggio corretto



Controllo visivo prima dell'uso



Numero massimo di utilizzatori sulla scala



Controllare l'integrità dei piedi di appoggio della scala



Accertarsi che la scala sia completamente aperta



Accertarsi che tutti i dispositivi di sicurezza contro l'apertura o la chiusura accidentale siano attivati e bloccati



Usare la scala con il corretto orientamento



Non stare in piedi sul gradino superiore



Posizionare ed usare la scala su pavimentazioni piane



Non usare la scala come ponte



Non sporgersi lateralmente e tenere il baricentro al centro della scala



Attenzione ai pericoli di natura elettrica durante l'uso ed il trasporto della scala



Assicurarsi che non vi sia sporco, acqua o olio a terra



Posizionare ed usare la scala su una base solida



Accertarsi che la sommità della scala sia correttamente posizionata



Non scendere lateralmente dalla scala per accedere su piani rialzati



Rivolgersi verso la scala sia per la salita che per la discesa dalla scala



L'accesso alla rampa di salita è consentito da una persona per volta



## AVVERTENZE D'USO GENERICHE

### Prima dell'uso:

- Assicurarsi di essere in condizioni fisiche che consentano l'uso della scala, alcune condizioni mediche, assunzione di farmaci, o abuso di alcol o droghe potrebbero rendere l'uso della scala non sicuro;
- Se si trasporta la scala su un porta pacchi o in un autocarro, assicurarsi che sia correttamente posizionata per evitare danni;
- Ispezionare la scala dopo la consegna e prima del primo utilizzo per verificare le condizioni ed il funzionamento in ogni sua parte;
- Controllare visivamente che la scala non sia danneggiata e che possa essere utilizzata in modo sicuro all'inizio di ogni giornata di lavoro;
- Assicurarsi che la scala sia adatta all'impiego specifico;
- Non utilizzare scale danneggiate;
- Rimuovere dalla scala ogni traccia di sporczia, come vernice fresca, fango, olio o neve;
- Prima di utilizzare una scala sul luogo di lavoro, dovrebbe essere eseguita una valutazione del rischio in conformità alla legislazione del paese di utilizzo.

### Collocazione e montaggio della scala:

- La scala deve essere montata nella posizione corretta, ovvero con la corretta angolazione per una scala in appoggio (tra i 65° ed i 75° con un rapporto di circa 1:4) e completamente aperta per una scala doppia; Se la scala è dotata di gradini piani o profondi più di 5 cm. la scala dovrà essere posizionata in modo da mantenere i gradini in posizione orizzontale
- I dispositivi di sicurezza anti-chiusura o anti-apertura se previsti, devono essere completamente bloccati prima dell'uso;
- La scala deve trovarsi su una base piana, orizzontale e non mobile;
- Una scala di appoggio deve appoggiarsi contro una superficie non fragile ed essere assicurata prima dell'uso, per esempio legandola o utilizzando un dispositivo di stabilizzazione adatto
- La posizione della scala non deve mai essere modificata dall'alto;
- Quando si posiziona la scala tenere conto del rischio di collisione con la stessa, per esempio di pedoni, veicoli o porte;
- Identificare tutti i rischi elettrici nell'area di lavoro, come linee o altre apparecchiature elettriche esposte;
- La scala deve poggiare sui propri piedi/piedini e non sui pioli o sui gradini;
- Una scala non deve essere collocata su superfici scivolose (come ghiaccio, superfici lucide o superfici solide molto sporche), a meno che non vengano adottate misure idonee a evitare lo scivolamento della scala o assicurare una sufficiente pulizia delle superfici sporche.

### Uso della scala:

- Non superare il carico totale massimo per tipo di scala;
- Non sporgersi; la fibbia della cintura dell'utilizzatore dovrebbe trovarsi all'interno dei montanti ed entrambi i piedi sullo stesso gradino /piolo durante tutta l'operazione;
- Non lasciare la scala per accedere ad un altro luogo in quota senza una sicurezza supplementare, come un sistema di legatura o un adatto dispositivo di stabilizzazione; e non utilizzare le scale doppie per accedere ad un altro livello (salvo indicazioni diverse da parte del costruttore);
- Le scale dovrebbero essere utilizzate soltanto per lavori leggeri di breve durata;
- Utilizzare scale non conduttive per effettuare lavori su parti elettriche sotto tensione;
- Non utilizzare la scala all'esterno, in condizioni climatiche avverse come vento forte;
- Adottare precauzioni per evitare che i bambini possano giocare sulla scala;
- Assicurare le porte (ad esclusione delle uscite anti-incendio) e le finestre, quando possibile, nell'area di lavoro;
- Mantenere una presa sicura sulla scala durante la salita e la discesa;
- Non usare la scala come un ponte;
- Indossare calzature adatte per salire sulla scala;
- Non trascorrere periodi prolungati su una scala senza regolari pause (la stanchezza contribuisce al rischio);
- Le scale di appoggio utilizzate per accedere a un livello più alto devono estendersi di almeno 1 metro oltre il punto di arrivo oltre che essere ancorate a parte fissa come da prerogative del Decreto Legge n° 81 del 2008;
- Le attrezzature che si trasportano sulla scala devono essere leggere e maneggevoli;
- Evitare eccessivi carichi laterali, per esempio sollevamento di pacchi ingombranti troppo pesanti;
- Evitare operazioni che richiedono l'applicazione di spinte laterali come la perforazione di materiali solidi (mattoni-cemento) sia su scale d'appoggio che su scale doppie, se non conformi alla norma EN131-7 e comunque entro i termini previsti dalla norma (non superiori a 30 kg. orizzontali);
- Mantenere un'appoggio mentre usa la scala, oppure adottare le precauzioni di sicurezza qualora questo non sia possibile;
- La lunghezza della scala non deve essere aumentata legando insieme più scale o fissando delle prolunghe sui montanti;
- Non usare come appoggio una scala doppia (cosiddetta a forbice o a cavalletto).

### Demolizione delle scale :

- Le scale non devono essere disperse nell'ambiente, ma consegnate negli appositi centri di raccolta autorizzati.

### Pulizia:

- La pulizia delle scale deve essere eseguita con panno inumidito in acqua o alcol

### Riparazioni:

- Le riparazioni devono essere eseguite solo da personale competente, e compilando la seguente scheda, rivolgersi presso i rivenditori Frigerio o direttamente presso la sede Frigerio Carpenterie S.p.A. al numero 035-4242311

Data	Descrizione intervento	Firma del tecnico

### MANUTENZIONE e CONTROLLI

Le nostre scale in alluminio o vetroresina non hanno bisogno di alcuna particolare manutenzione o revisione periodica, ma si raccomanda di prendere visione delle avvertenze generali esposte in questo manuale e delle istruzioni d'uso specifiche del modello utilizzato descritte nelle pagine seguenti e di conservare le scale al riparo da agenti atmosferici, ossidanti o corrosivi.

Si consiglia inoltre di custodire le scale per evitarne qualsiasi uso improprio. Il produttore non è responsabile di eventuali danni a persone o cose che possano derivare da improprio utilizzo delle scale, o da inosservanza totale o parziale delle norme riportate su questo libretto e quelle vigenti, oppure dalla mancanza di periodici controlli o manutenzioni contro gli eventuali danni causati dall'uso o dagli agenti atmosferici.

A questo proposito **OGNI ALMENO 100 ORE E PRIMA DI OGNI UTILIZZO E' NECESSARIO CONTROLLARE CON ATTENZIONE L'INTEGRITA' DEGLI ELEMENTI** ed eventualmente segnalare le mancanze riscontrate al proprio responsabile (Art. 18-9-20 D.Lgs.n°81: *obblighi dei lavoratori e dei preposti*) e l'osservanza delle disposizioni di legge in materia anti-infortunistica.

Data di verifica giorno/mese/anno	Modello scala codice articolo	Verifica n° componenti si/no	Pulizia dei componenti si/no	Integrità dei pioli e montanti si/no	Integrità piedini si/no	Integrità dispositivi anti-sfilo e anti-apertura si/no	Integrità saldature si/no	Assenza di ruggine si/no	Integrità adesivi si/no

### FORMAZIONE ed INFORMAZIONE DEGLI UTILIZZATORI

In ottemperanza a quanto disposto dagli art. 36, 37 e 73 del decreto Legislativo n°81 del 9 aprile 2008, con la presente dichiaro di aver preso visione del presente manuale riportante le istruzioni per l'uso e la manutenzione della scala e di essere quindi stato informato e formato sui rischi per la sicurezza e per la salute, sulle misure di prevenzione e sui pericoli connessi all'utilizzo della stessa.

Data	Nome e cognome operatore	Firma operatore	Timbro e firma ditta

**ATTENZIONE!** - Prima dell'utilizzo della scala leggere attentamente e comprendere le disposizioni generali riportate da pag. n°2 a pag. n°5



## ISTRUZIONI D'USO SPECIFICHE PER SCALE PORTABILI O SCALE SU RUOTE

### CORRIMANI, PARAPETTI E CANCELLETTI

Tutte le scale con piattaforma di lavoro ad altezza superiore a mt. 1 dovranno essere dotate di corrimano completo e di parapetti regolamentari con tubo corrimano alto almeno mt. 1 e tubo intermedio alto circa mt. 0,5 in accordo al Decreto legislativo n°81 del 2008.



Quando la scala dispone di almeno n° 1 lato aperto (senza corrimano e/o senza parapetto), la scala potrà essere utilizzata solo quando in affiancamento alla superficie di lavoro e dovrà obbligatoriamente essere ancorata a parte fissa (vedi Fig.1).

Le scale portabili per essere conformi alla norma europea EN131 devono essere dotate di corrimani e parapetti completi e realizzati con profili larghi almeno 32 mm.

### SCALE CON ALTEZZE AL PIANO SUPERIORI A 2 mt.

Ogni scala in opera con piattaforma ad altezza superiore a mt. 2 dal suolo deve essere ancorata in accordo al Decreto legislativo n°81 del 2008 per evitare il pericolo di ribaltamento (vedi Fig.1).

Sono escluse da questo obbligo le scale certificate o realizzate in conformità alla norma europea EN131-7 anti-ribaltamento e quando le operazioni di lavoro generano spinte orizzontali fino ad un massimo di 30 kg.

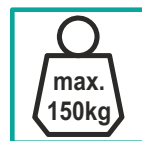
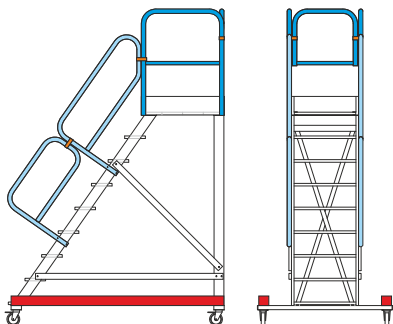
### SCALE CON ZAVORRA ANTI-RIBALTAMENTO

Sono scale dotate di piattaforma a sbalzo laterale o frontale oppure scale realizzate in conformità alla norma europea anti-ribaltamento EN131-7 o norme equivalenti NFP93-352 - NFP93353

ATTENZIONE: Prima di utilizzare la scala verificare che:

- La zavorra sia ben fissata al proprio alloggio e che questo sia ben fissato alla base della scala,
- I kg. totali di zavorra applicati alla scala siano i medesimi indicati sul disegno tecnico fornito,
- Che lo strumento o macchinario di lavoro utilizzato non sia in grado di generare spinte orizzontali superiori a 30 kg analizzando il relativo manuale d'uso

N.B. Non superare la portata massima della scala di 150 kg. salvo eventuali indicazioni diverse fornite dal costruttore



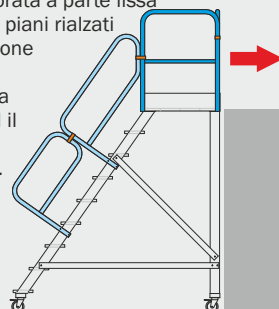
### ACCESSO A PIANI RIALZATI

Per utilizzare la scala come strumento di accesso a piani rialzati, con uscita di sbarco frontale o laterale, questa oltre a disporre di un passaggio aperto regolamentare largo almeno 60 cm. deve essere obbligatoriamente ancorata a parte fissa e posizionata in accordo al Decreto legislativo n°81 del 2008 (vedi Fig.1).

Scale dotate di passaggio aperto potranno essere utilizzate solo in affiancamento alla superficie di lavoro, tranne quando la scala venga dotata di corrimano completo e di cancelletto apribile SCS CANCELL in grado di ripristinare la protezione regolamentare.

**[Fig. 1] Obbligo di legge secondo norma italiana D.Lgs. n° 81:**

- La scala deve essere ancorata a parte fissa
- E' consentito l'accesso su piani rialzati solo se vi è idonea protezione anti-caduta.
- La distanza massima tra la piattaforma della scala ed il piano di sbarco non deve essere superiore a 20 cm.
- Il dislivello massimo tra la piattaforma della scala ed il piano di sbarco non deve essere superiore a 25 cm.

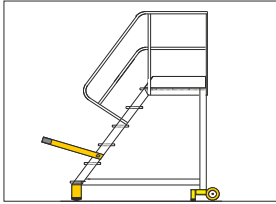


**ATTENZIONE!** - Prima dell'utilizzo della scala leggere attentamente e comprendere le disposizioni generali riportate da pag. n°2 a pag. n°5



### BLOCCAGGIO DELLE RUOTE, DISPOSITIVO CON FRENO AUTO-DISATTIVANTE E BASETTE AUTO-FRENANTI

In accordo al Decreto legislativo n°81 del 2008, prima di salire sulla scala è sempre necessario verificare che il dispositivo di freno della scala sia attivato. Esistono diversi dispositivi frenanti:



**Per scale dotate di n°2 ruote** si prevedono basette stabilizzatrici auto-frenate con spostamento a carriola in cui il freno si attiva automaticamente quando la scala viene appoggiata a terra e si disattiva automaticamente quando la scala viene movimentata a carriola mediante le apposite maniglie di spostamento.



**Per le scale dotate di n°4 ruote** il freno si attiva e si disattiva agendo sulla linguetta anteriore con il piede protetto da una scarpa da lavoro.



**Per scale dotate di ruote auto-disattivant** si prevedono n°4 ruote con molle in cui il freno si attiva in modo

automatico quando l'operatore sale sulla scala e si disattiva automaticamente quando l'operatore scende dalla scala. (N.B. Questi dispositivi sono molto delicati e sensibili allo sporco e con l'uso le molle tendono a perdere la loro efficacia pertanto devono essere controllati frequentemente e tenuti sempre puliti e lubrificati)



**Per scale dotate di «SISTEMA FRENANTE ANTI-INTRUSIONE»** il freno si attiva spingendo in avanti l'apposita leva per consentire l'appoggio della scala a terra sui propri piedi mentre il freno si disattiva tirando l'apposita leva attraverso cui la scala si alza da terra per essere movimentata comodamente come un carrello su n°4 ruote

## ISTRUZIONI D'USO SPECIFICHE PER SCALE FISSE O SCALE A GIORNO

### CORRIMANI, PARAPETTI E CANCELLETTI

Tutte le scale fisse o scale a giorno con piano di uscita ad altezza superiore a mt. 1 in accordo al Decreto legislativo n°81 del 2008, dovranno essere dotate di:

- Corrimano regolamentare con tubo corrimano alto almeno mt. 1 e tubo intermedio alto circa mt. 0,5
- Parapetto regolamentare con tubo corrimano alto almeno mt. 1 e tubo intermedio alto circa mt. 0,5 e fermapiè alto almeno 150 mm. in corrispondenza della eventuale piattaforma di sbarco terminale oltre che delle eventuali piattaforme intermedie)

Quando la scala viene installata in accostamento ad una parete, la norma italiana D.Lgs. n°81 permette di evitare l'installazione di parapetti e corrimani sul lato scala accostato alla parete, tuttavia la norma europea EN14122 invece richiede obbligatoriamente di installare tutti i corrimani ed i parapetti anche sul lato di accostamento a parete.

le scale fisse per essere conformi alla norma europea EN14122 devono essere dotate di corrimani e parapetti completi e realizzati con profili larghi almeno 42 mm.



### FISSAGGIO DELLA SCALA

La scala può essere utilizzata solo se opportunamente fissata in base ai requisiti D.Lgs.n°81 o EN14122.

Fissare la scala alla sommità (sempre obbligatorio):

- in caso di piano o ganci sovraesposti alla soletta utilizzare tasselli idonei al tipo di muratura del 10-14,
- In caso di piastra verticale a muro utilizzare tasselli idonei al tipo di muratura del 12-14 quindi verificare verificare che la tenuta minima garantita per ogni tassello sia non inferiore a 300 kg;

Fissare la scala al suolo (opzionale salvo diverse indicazioni fornite) mediante tasselli del 10-14 idonei al tipo di muratura quindi verificare che la tenuta minima garantita per ogni tassello sia non inferiore a 300 kg;

# Normative di Riferimento

Dal D.L. 81 08/04/2008

## Art. 111. Obblighi del datore di lavoro nell'uso di attrezzature per lavori in Quota

1. Il datore di lavoro, nei casi in cui i lavori temporanei in quota non possono essere eseguiti in condizioni di sicurezza e in condizioni ergonomiche adeguate a partire da un luogo adatto allo scopo, sceglie le attrezzature di lavoro più idonee a garantire e mantenere condizioni di lavoro sicure... <omissis>
3. Il datore di lavoro dispone affinché sia utilizzata una scala a pioli quale posto di lavoro in quota solo nei casi in cui l'uso di altre attrezzature di lavoro considerate più sicure non è giustificato a causa del limitato livello di rischio e della breve durata di impiego oppure delle caratteristiche esistenti dei siti che non può modificare. <omissis>
5. Il datore di lavoro, in relazione al tipo di attrezzature di lavoro adottate in base ai commi precedenti, individua le misure atte a minimizzare i rischi per i lavoratori, insiti nelle attrezzature in questione, prevedendo, ove necessario, l'installazione di dispositivi di protezione contro le cadute...
7. Il datore di lavoro effettua i lavori temporanei in quota soltanto se le condizioni meteorologiche non mettono in pericolo la sicurezza e la salute dei lavoratori.
8. Il datore di lavoro dispone affinché sia vietato assumere e somministrare bevande alcoliche e superalcoliche ai lavoratori addetti ai lavori in quota.

## Art. 113. Scale

3. Le scale semplici portatili (a mano) devono essere costruite con materiale adatto alle condizioni di impiego, devono essere sufficientemente resistenti nell'insieme e nei singoli elementi e devono avere dimensioni appropriate al loro uso... <omissis>  
Esse devono inoltre essere provviste di:
  - a) dispositivi antidrucciolevoli alle estremità inferiori dei due montanti;
  - b) ganci di trattenuta o appoggi anti-scivolo alle estremità superiori, quando necessario per assicurare la stabilità della scala.
4. Per le scale provviste alle estremità superiori di dispositivi di trattenuta, anche scorrevoli su guide, non sono richieste le misure di sicurezza indicate nelle lettere a) e b) del comma 3. <omissis>
5. Quando l'uso delle scale, per la loro altezza o per altre cause, comporti pericolo di sbandamento, esse devono essere adeguatamente assicurate o trattenute al piede da altra persona.
6. Il datore di lavoro assicura che le scale a pioli siano sistemate in modo da garantire la loro stabilità durante l'impiego e secondo i seguenti criteri: : a) le scale a pioli portatili devono poggiare su un supporto stabile, resistente, di dimensioni adeguate e immobile, in modo da garantire la posizione orizzontale dei pioli; b) le scale a pioli sospese devono essere agganciate in modo sicuro e, ad eccezione delle scale a funi, in maniera tale da evitare spostamenti e qualsiasi movimento di oscillazione; c) lo scivolamento del piede delle scale a pioli portatili, durante il loro uso, deve essere impedito con fissaggio della parte superiore o inferiore dei montanti, o con qualsiasi dispositivo anticivolo, o ricorrendo a qualsiasi altra soluzione di efficacia equivalente; d) le scale a pioli usate per l'accesso devono essere tali da sporgere a sufficienza oltre il livello di accesso, a meno che altri dispositivi garantiscono una presa sicura; e) le scale a pioli composte da più elementi innestabili o a sfilo devono essere utilizzate in modo da assicurare il fermo reciproco dei vari elementi; f) le scale a pioli mobili devono essere fissate stabilmente prima di accedervi.
7. Il datore di lavoro assicura che le scale a pioli siano utilizzate in modo da consentire ai lavoratori di disporre in qualsiasi momento di un appoggio e di una presa sicuri. In particolare il trasporto a mano di pesi su una scala a pioli non deve precludere una presa sicura.
8. Per l'uso delle scale portatili composte di due o più elementi innestati (tipo all'italiana o simili), oltre quanto prescritto nel comma 3, si devono osservare le seguenti disposizioni:
  - a) la lunghezza della scala in opera non deve superare i 15 metri, salvo particolari esigenze, nel qual caso le estremità superiori dei montanti devono essere assicurate a parti fisse;
  - b) le scale in opera lunghe più di 8 metri devono essere munite di rompitratta per ridurre la freccia di inflessione;
  - c) nessun lavoratore deve trovarsi sulla scala quando se ne effettua lo spostamento laterale;
  - d) durante l'esecuzione dei lavori, una persona deve esercitare da terra una continua vigilanza della scala.
9. Le scale doppie non devono superare l'altezza di m 5 e devono essere provviste di catena di adeguata resistenza o di altro dispositivo che impedisca l'apertura della scala oltre il limite prestabilito di sicurezza.
10. E' ammessa la deroga alle disposizioni di carattere costruttivo di cui ai commi 3, 8 e 9 per le scale portatili conformi all'allegato XX (Cfr. En131).

**Nota bene: Lavorando su scale ad altezze maggiori di mt. 2, è raccomandato assicurarsi contro il rischio di cadute (ad esempio adottando D.P.I. - Imbracatura CE - assicurata ad elementi**



Il marchio «CE» non può essere applicato a scale e trabattelli, in quanto non contemplati dalla Direttiva Macchine.

**Edizione Gennaio 2020**  
**Tutti i diritti riservati**