

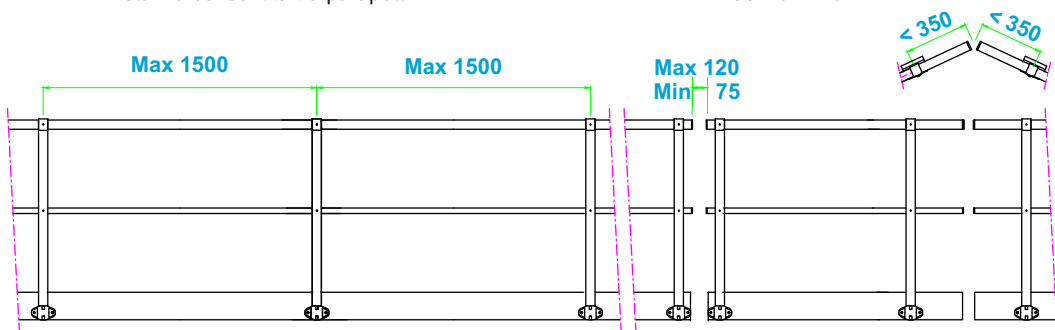
### Descrizione prodotto

ALUSAFE è un parapetto di protezione collettiva conforme alla norma EN 14122-3. Trattandosi di protezione collettiva non esiste un numero massimo di operatori che possono accedere contemporaneamente sull'area protetta con parapetti, tuttavia l'area non deve essere accessibile al pubblico ma solo a personale autorizzato.

### Preliminari

Prima del montaggio si consiglia un sopralluogo per verificare la reale situazione su cui va montato. Verificare l'idoneità della superficie di fissaggio: conglomerato cementizio armato; verificare che ciascun tassello M12 (o equivalente) possa resistere a prova estrazione di KN 7,7 (circa 770 kg). Verificare la corrispondenza con lo schema progettuale, qualora fornito dal produttore Frigerio. In assenza di schema progettuale, verificare l'idoneo posizionamento dei fissaggi dei piantoni, tenendo presente queste regole:

Distanza massima tra piantoni:	mm 1500
Distanza massima tra piantoni ed estremità libere:	mm 350
Distanza consentita tra parapetti:	min 75 / max 120 mm



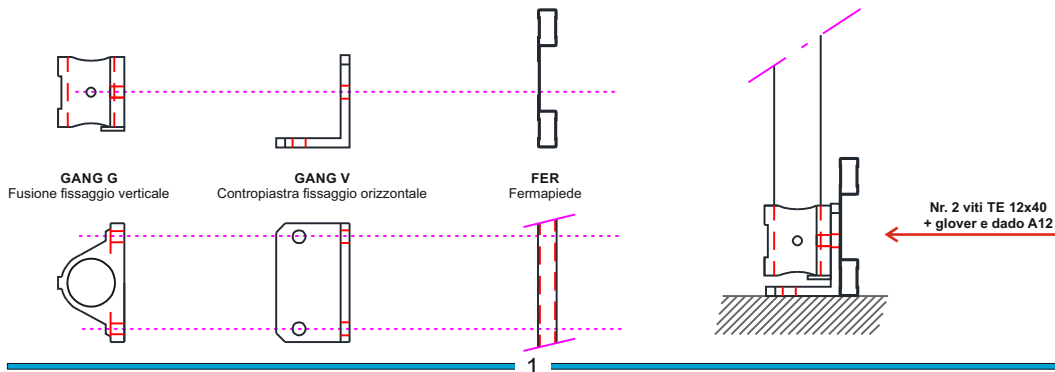
### Fissaggio piastre

Posizionare le piastre di fissaggio secondo lo schema progettuale.

Fissaggio verticale a parete: fissare la fusione utilizzando nr. 2 tasselli M12 o equivalenti.

Fissaggio orizzontale a pavimento:

- ◆ Fissare la contropiastra utilizzando nr. 2 tasselli M12 o equivalenti, avendo cura che siano allineate.
- ◆ In caso di fermapiede, posizionare il fermapiede sulla contropiastra GANG V e forare il fermapiede utilizzando come maschera i fori presenti sulla contropiastra.
- ◆ Unire la fusione GANG-G con la contropiastra GANG V (ed eventuale fermapiede) tramite le viti inox TE 12x40, rondella glover e dado autobloccante M12.

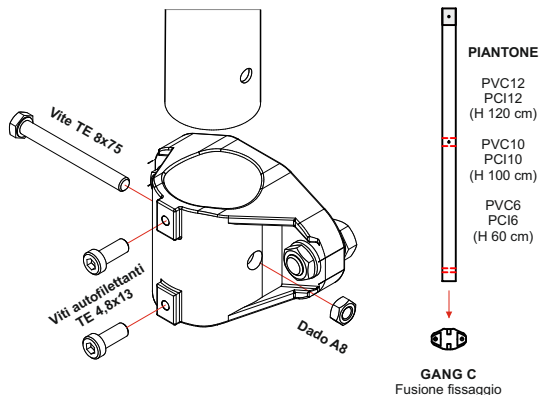


## Montaggio piantoni

Dopo aver fissato le piastre, posizionare i piantoni premontati e preforati nella apposita sede. Bloccare il piantone con la vite passante inox TE 8x75 + dado autobloccante A8.

Predisporre i grani (viti autofilettanti a testa esagonale 4,8x13) nei predisposti fori della fusione.

Si consiglia di serrare soltanto dopo aver montato anche i parapetti e correnti intermedi.



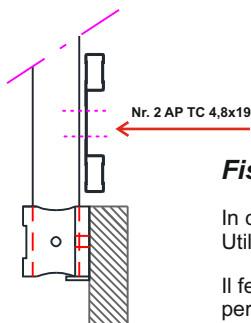
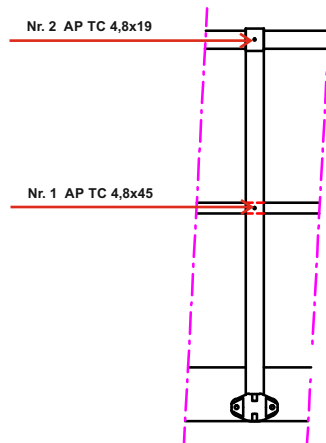
*Nota bene: le caratteristiche del piantone possono variare a seconda se dritto o inclinato; le altezze del piantone possono variare in funzione della predisposizione per fermapiede o del corrente intermedio.*

## Fissaggio corrimani

Infilare il corrimano (tubolare tondo Ø 50,8 mm) tra le fusioni superiori del piantone. Fare scorrere il corrimano fino alla posizione desiderata. Fissare il corrimano al piantone, inserendo le 2 viti autoperforanti TE 4,8x25 nei fori predisposti nella fusione in alluminio.

## Fissaggio correnti intermedi

Infilare il corrente intermedio (tubolare tondo Ø 30 mm) tra i fori collocati a metà altezza dei piantoni. Fare scorrere il corrente fino alla posizione desiderata. Fissare il corrente al piantone, inserendo 1 vite autoperforanti TE 4,8x45 nel foro predisposto sul piantone.



## Fissaggio fermapiede a piantoni

In caso di fissaggio a parete, il fermapiede deve essere fissato direttamente al piantone. Utilizzare due viti autoperforanti inox a testa cilindrica 4,8 x19 (art. FER FIX)

Il fermapiede può rimanere sollevato da terra fino a cm 1: per favorire scarico acque o per compensare pavimenti non perfettamente a livella.

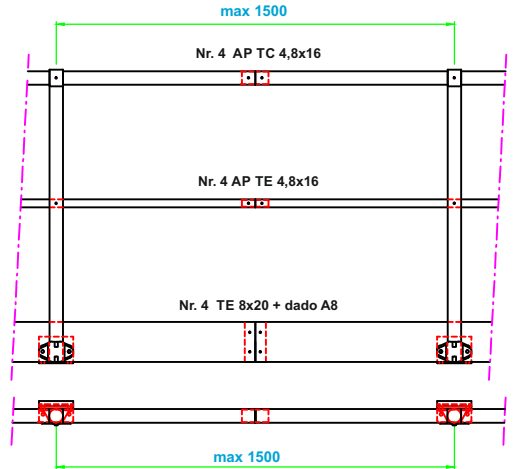
*Nota bene: si consiglia di fissare corrimani e correnti intermedi dopo aver posizionato i suddetti in opera nella loro intera lunghezza, ovvero dopo aver posizionato partenze, angoli e giunzioni di raccordo.*

## Giunzione corrimano

Per garantire la continuità del corrimano, utilizzare la giunzione dritta per parapetto (art. GDA):

inserire la giunzione (tubolare Ø 45) per metà nella prima verga. Fare due fori con la punta Ø 4. Fissare la giunzione utilizzando nr. 2 viti testa cilindrica autoperforanti 4,8x16.

Inserire sulla metà della giunzione l'altra verga del corrimano: forare e fissare come sopra.



## Giunzione corrente intermedio

Per garantire la continuità del corrente, utilizzare la giunzione dritta (art. GDB):

inserire la giunzione (tubolare Ø 25) per metà nella prima verga. Fare due fori con la punta Ø 4. Fissare la giunzione utilizzando nr. 2 viti testa esagonale autoperforanti 4,8x16. (NB: fare fori sfalsati per impedire interferenza tra le viti)

Inserire sulla metà della giunzione l'altra verga del corrente; forare e fissare come sopra.

## Giunzione fermapiede

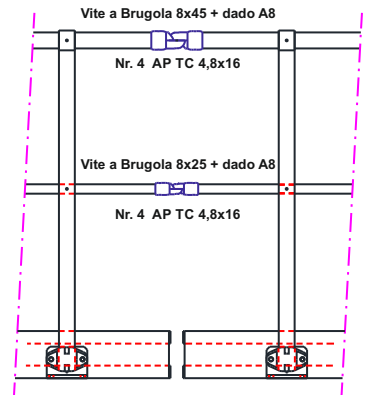
Accostare i due fermapiede e forarli con punta Ø 8, utilizzando come maschera la piastra di giunzione preforata (art. FER PT).

Fissare la piastra ai fermapiede utilizzando nr. 4 viti testa esagonale 8x20 e relativi dadi autobloccanti M8.

## Giunzione ad angolo mancorrente

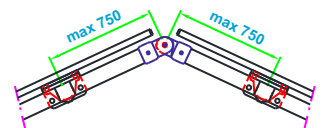
Accoppiare le fusioni a cerniera (art. GSA), utilizzando la vite a brugola 8x45 e relativo dado autobloccante M8. Inserire le fusioni sopra le estremità del tubo del parapetto principale, ravvicinando i parapetti facendoli scorrere fino a mandare le cerniere in battuta. Per fissare le fusioni fare 4 fori con la punta del 4 (2 per fusione) e fissarli utilizzando nr. 4 viti autoperforanti TB 4,8x16.

Nota bene: con giunzioni ad angolo la somma della distanza tra piantoni ed angoli può arrivare a mm. 1500 (esempio a lato: mm. 750+750)



## Giunzione ad angolo correnti intermedi

Accoppiare le fusioni a cerniera (art. GSB), utilizzando la vite a brugola 8x25 e relativo dado autobloccante M8. Inserire le fusioni sopra le estremità del tubo del corrente intermedio, ravvicinando i correnti facendoli scorrere fino a mandare le cerniere in battuta. Per fissare le fusioni fare 4 fori con la punta del 4 (2 per fusione) e fissarli utilizzando nr. 4 viti autoperforanti TB 4,8x16.



## Montaggio parapetto con zavorra autoportante

### Preliminari

Prima del montaggio si consiglia un sopralluogo per verificare la reale situazione su cui andrà montata la protezione, in particolare verificare che la copertura possa sostenere il peso del carico accidentale dei parapetti (100 kg/ml = kg. 150 ogni piantone) e il peso della zavorra (kg. 27).

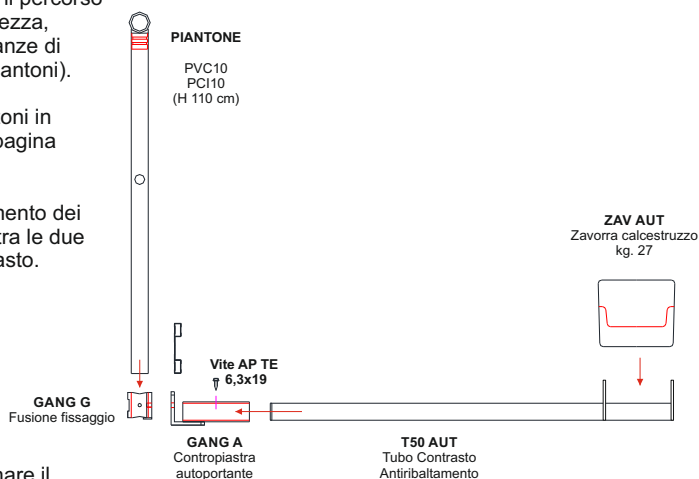
Solo in assenza di fermapiè, fissare la fusione di alluminio Gang G alla contropiastra Gang A, tramite nr. 2 viti TE 12x40 + glover e dado A12.

Infilare in tubo di contrasto nella contropiastra autoportante: fissarlo tramite la vite auto perforante a Testa Esagonale, usando come riferimento il foro predisposto.

Posizionare a terra i tubi lungo il percorso perimetrale da mettere in sicurezza, verificando di rispettare le distanze di progetto (max mm 1500 tra i piantoni).

Per il posizionamento dei piantoni in prossimità di angoli vedere la pagina successiva.

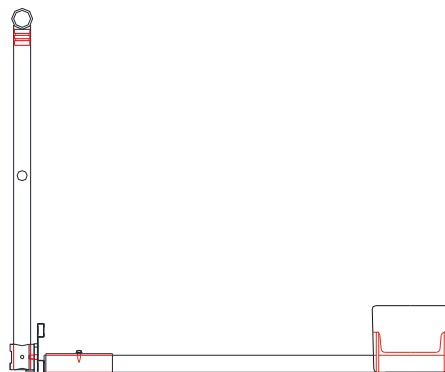
Verificato il corretto posizionamento dei piantoni, incastrare la zavorra tra le due alette saldate sul tubo di contrasto.

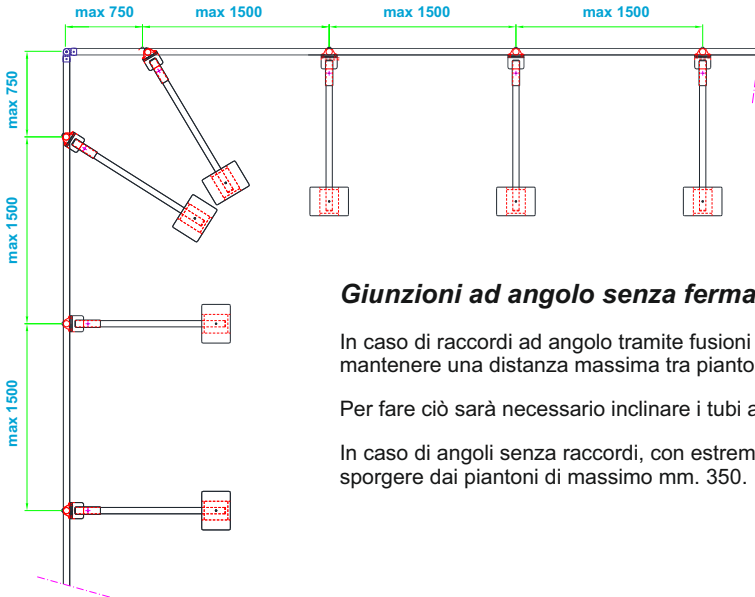


In caso di fermapiè: posizionare il fermapiè sulla contropiastra GANG A e forare il fermapiè utilizzando come maschera i fori presenti sulla contropiastra.

Unire contropiastra, fermapiè e fusione di fissaggio Gang G tramite le 2 viti TE 12x40 + glover e dado A12.

Procedere a montare piantoni, parapetti, correnti intermedi, giunzioni dritte e raccordi ad angolo come indicato nelle pagine precedenti.



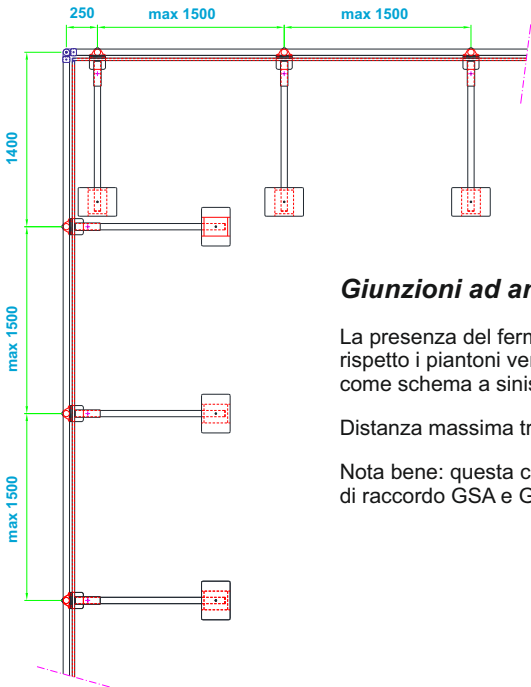
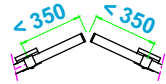


### ***Giunzioni ad angolo senza fermapiede***

In caso di raccordi ad angolo tramite fusioni GSA e GSB, è possibile mantenere una distanza massima tra piantoni ed angolo di mm. 750.

Per fare ciò sarà necessario inclinare i tubi a terra come da disegno.

In caso di angoli senza raccordi, con estremità libere, queste possono sporgere dai piantoni di massimo mm. 350.



### ***Giunzioni ad angolo con fermapiede***

La presenza del fermapiede non consente la rotazione delle piastre a terra rispetto i piantoni verticali, onde per cui i piantoni dovranno essere collocati come schema a sinistra.

Distanza massima tra piantoni ed angoli: mm. 1400+250.

Nota bene: questa configurazione rende obbligatorio l'utilizzo delle fusioni di raccordo GSA e GSB.

## **Parapetti ALUSAFE GARANZIA anni 10**

Si dichiara che i parapetti ALUSAFE sono costruiti in conformità alla norma tecnica europea EN 14122-3.

Si dichiara che i parapetti ALUSAFE sono coperti da garanzia di anni 10 dalla data bolla di consegna. La garanzia copre tutti i pezzi in alluminio e viteria inox forniti dal costruttore. La garanzia decennale non copre elementi di produzione aliena o componenti in acciaio zincato.

La garanzia non copre elementi non montati secondo le indicazioni del costruttore o non montati a regola d'arte.

Si precisa che fissaggio e montaggio sono sotto responsabilità dell'installatore: il produttore non è responsabile per un montaggio in opera non eseguito in conformità alla documentazione fornita e/o per un montaggio non eseguito in conformità alle norme di buona tecnica, soprattutto per quanto riguarda il fissaggio su supporti di cui si è sottostimato la tenuta.

**FRIGERIO CARPENTERIE S.p.A.**