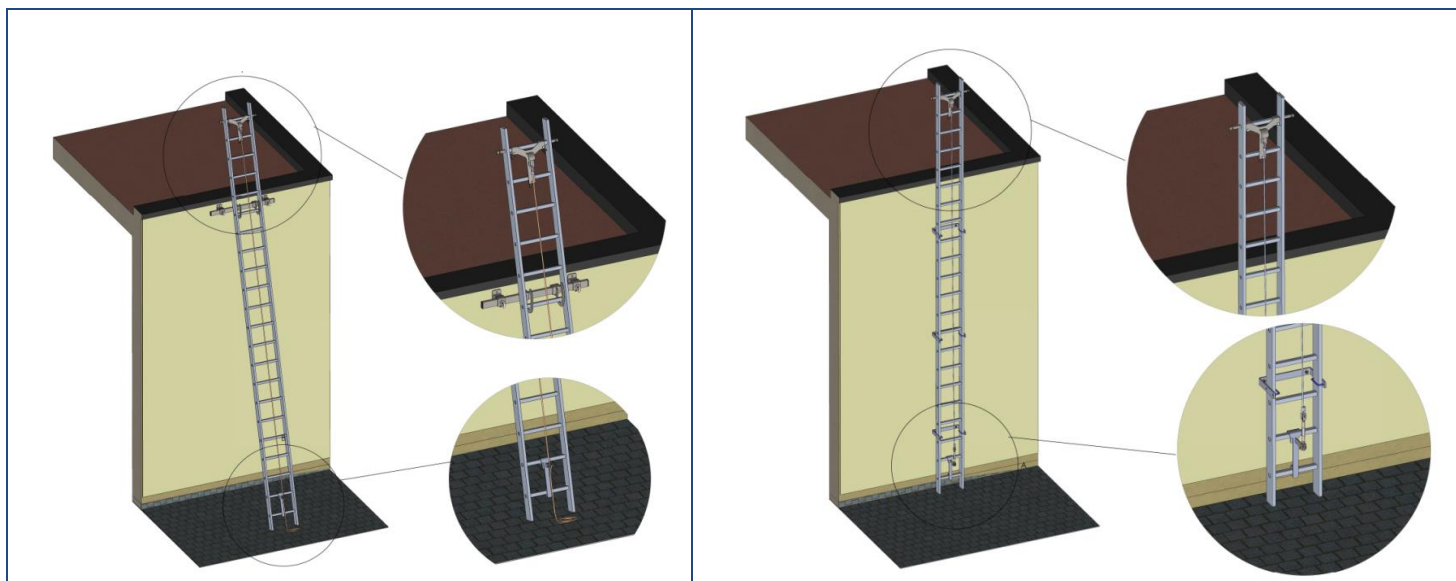


DATI GENERALI:

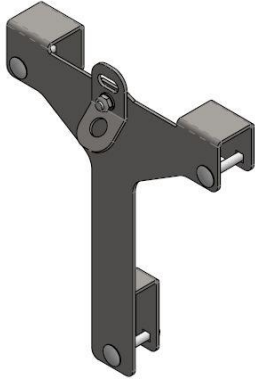
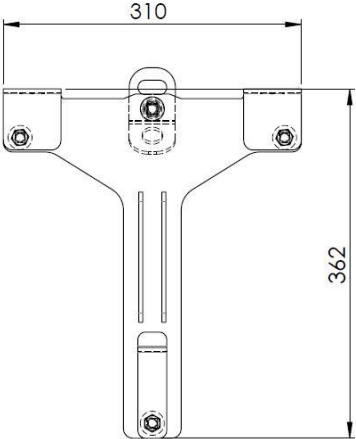
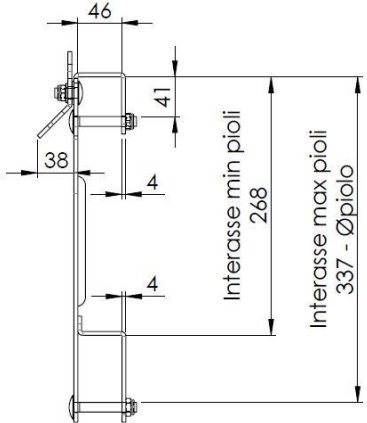
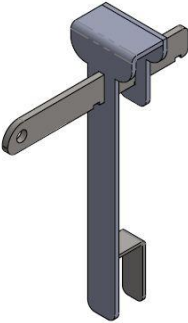
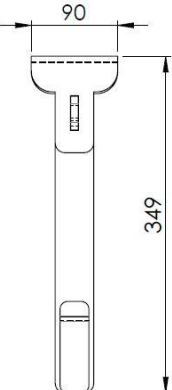
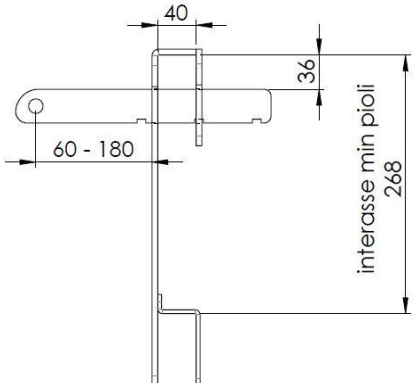
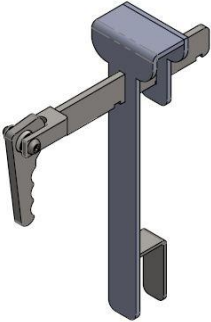
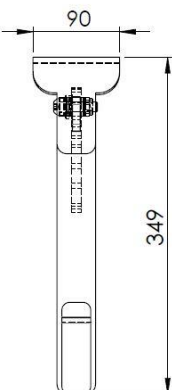
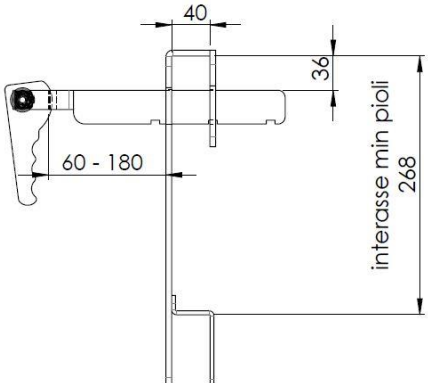


Certificazione	UNI EN 795:2012, CEN/TS 16415:2013, UNI 11578:2015 tipo A
Garanzia prodotto	10 anni*
Numero massimo utilizzatori	1 utilizzatori
Materiale	Acciaio zincato (acciaio inox AISI 304 su richiesta)
Varianti dispositivo	UniScala con blocco per fune in acciaio (da 5 a 10 m con tenditore e connettore) UniScala con blocco per fune in tessile (fino a 10 m)
Peso dispositivo	1,8 kg

* previa compilazione certificato contenuto nella confezione

ESEMPI D'INSTALLAZIONE:



DIMENSIONI:

<p>Elemento UniScala</p> 		
<p>Blocco per fune in acciaio</p> 		
<p>Blocco per fune in tessile</p> 		
<p>Rinforzo per pioli (Ø25 mm, sp. 2 mm, L. 580 mm)</p> 	<p>Connettore a maglia rapida M10</p> 	

DATI PER LA VERIFICA DEI FISSAGGI:

Il fissaggio del **UniScala**, alla struttura deve essere valutato da un tecnico qualificato prima dell'installazione.

La forza di progetto da considerare per il calcolo del fissaggio è di **9,4 kN** (secondo UNI EN 795:2012), applicati sul punto di ancoraggio.

ESEMPI DI FISSAGGIO DEL DISPOSITIVO:

<p>Fissaggio su pioli con elemento di rinforzo</p>	<p>Fissaggio in abbinamento al dispositivo GstSafe</p>
<p>Blocco per fune tessile</p>	<p>Blocco per fune acciaio</p>

ELEMENTI DI COMPLETAMENTO DEL DISPOSITIVO:

<p>Manuale d'installazione, uso e verifiche periodiche</p>	<p>Attestato delle prove di certificazione</p>	<p>Tabella di segnalazione</p>