

SCALE INDUSTRIALI



PROVENIENZA DI FABBRICAZIONE

Prodotto realizzato interamente in Italia negli stabilimenti di Frigerio Carpenterie Spa



Prodotto realizzato interamente in Italia commercializzato da Frigerio Carpenterie Spa sulla base di collaborazione partner



AREA MERCEOLOGICA

Prodotto professionale per uso intensivo testato con carichi fino a 2700N e per 50.000 cicli di fatica



ASSICURAZIONE CIVILE

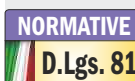
Assicurazione civile per danni a cose e persone fino a € 3.000.000 dovuti a difetti di produzione



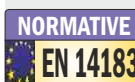
GARANZIA PRODOTTO

Garanzia prodotto fino a 10 anni sui difetti di produzione

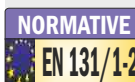
NORMATIVE DI RIFERIMENTO



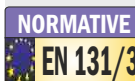
Normativa Italiana
Decreto Legislativo n° 81 del 9 aprile 2008 differenziata per tipologia prodotto



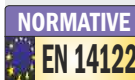
Normativa Europea
UNI EN 14183:2004
Sgabelli a gradini



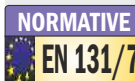
Normativa Europea UNI EN 131-1:2015+ A1:2019 e UNI EN 131-2:2010+ A2:2017
Dimensioni scale e basi di appoggio



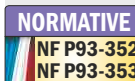
Normativa Europea
UNI EN 131-3 (marzo 2018)
Istruzioni prodotto ed etichette



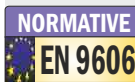
Normativa Europea
UNI EN ISO 14122-1/2/3/4:2016
Scale di accesso fisse, parapetti, passerelle



Normativa Europea
UNI EN 131-7:2013
Scale a palchetto anti-ribaltamento



Normativa Francese
EN 353-1:2002
Scale a palchetto anti-ribaltamento



Normativa Europea
Prove di qualificazione dei saldatori
EN ISO 9606-1:2017 - EN ISO 9606-2:2006

I prodotti possono non essere assoggettati a tutti i marchi sovraesposti

INDICE

SGABELLI INDUSTRIALI

Art. 7060 - 7080 - Sgabello industriale Pag. 146

SCALE INDUSTRIALI

Art. 7100 - Scala a palchetto Pag. 148

Art. 7199 - Scala a ponte su ruote Pag. 154

Art. 7260 - 7280 - Scala a ponte fissa Pag. 156

Art. 7366 - 7368 - Scala fissa per esterni Pag. 158

Art. 7346 - 7348 - Scala fissa per esterni Pag. 160

Art. 7760 - Scala a palchetto larghezza 60 cm Pag. 150

Art. 7780 - Scala a palchetto larghezza 80 cm. Pag. 150

Art. AV60 - AV80 - Scala ad altezza variabile Pag. 162

Art. 7800 - Scala per piattaforma ecologica Pag. 164

ASSOCIAZIONI DI CATEGORIA



Da
60
anni

Aderente a



TUV SUD
Product
Service



ENTI DI CERTIFICAZIONE

Politecnico di Milano



Laboratorio di prove tecniche
e consulenza industriale

Sgabello portatile

Di accesso con grande piattaforma

Cod. 7060 - 7080

- ★ Scala 7060 con rampa di salita **larghezza mm. 600**
- ★ Scala 7080 con rampa di salita **larghezza mm. 800**
- ★ Gradini indeformabili in lega leggera con superficie anti-scivolo: **profondità 250 mm.**
- ★ Ampia piattaforma d'arrivo con superficie anti-scivolo: **profondità 600 mm.**
- ★ Piattaforma dotata di fermapiede alto 15 cm
- ★ Profili montante con angoli arrotondati anti-graffio
- ★ N° 2 ruote per la movimentazione tipo "carricola"
- ★ Traverse di rinforzo con maniglie telescopiche a scomparsa estraibili per spostamenti "a carricola"
- ★ Piedini in materiale sintetico anti-scivolo
- ★ Con l'aggiunta di piastre di fissaggio al suolo è possibile fissare la scala al pavimento
- ★ Inclinazione salita: **45°**



Versione sgabello conforme a norma europea EN 14183



La conformità alla normativa europea EN14183 richiede l'aggiunta di n° 4 piastre di base. Aumentano la larghezza e la stabilità in accordo con le norme EN14183. Le stesse piastre permettono l'eventuale fissaggio dello sgabello al suolo.

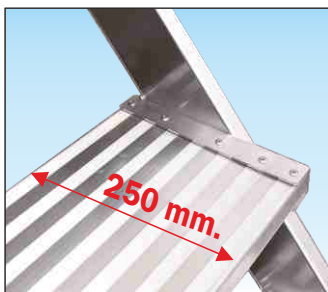
Codice **SCC PDAI**
 Piastra di base singola **€ 25,00**



In foto articolo SCA 7080/04

Scale industriali

GARANZIA 10 anni	PORTATA 200 kg	PORTATA EN 14183 150 kg	PORTATA EN 131-7 150 kg	ASSICURAZIONE PRODOTTO Danni a cose e persone 3.000.000
-----------------------------------	---------------------------------	---	---	---



Gradino piano profondo 250 mm. Garantisce la massima comodità del piede anche nelle più difficili condizioni d'uso e consente all'operatore di salire e scendere dalla scala comodamente sempre in verso frontale



Fermapiede alto 150 mm. Piattaforma dotata di fermapiede realizzato in robusto profilato nervato in alluminio anti-ruggine



Ruotino Ø 80 mm. in gomma per lo spostamento a carricola
 Sgabello dotato di n° 2 ruotini in gomma allestiti su robusta staffa in alluminio anti-ruggine consentono di spostare lo sgabello a carricola



Maniglia di spostamento a carricola estraibile con chiusura a scomparsa
 Realizzata in alluminio anti-ruggine, si allunga con filo telescopico e si richiude a scomparsa per evitare urti accidentali

Sgabello portatile

ACCESSORI - Sgabello 7060-7080



Parapetto frontale e parapetto laterale dotati di mancorrente alto mt. 1,10 e corrente intermedio realizzati in robusto profilo tondo Ø 42 mm. e provvisti di fermapiEDE alto 150 mm. in conformità a norme europee EN131

Corrimano laterale dotato di mancorrente alto mt. 1,10 e corrente intermedio, realizzato in robusto profilo tondo Ø 42 mm. in conformità a norme europee EN131

- Il corrimano laterale viene fornito solo abbinato al parapetto laterale
- Il parapetto frontale viene fornito solo abbinato ai parapetti laterali
- La basetta stabilizzatrice anti-ribaltamento è obbligatoria quando lo sgabello è dotato di corrimani e parapetti anche se non completi

Codice Articolo	Descrizione	Prezzo
SCC C04/70	Corrimano laterale singolo x sgabello a 4 grad.	108,00
SCC C05/70	Corrimano laterale singolo x sgabello a 5 grad.	113,00
SCC PARF7060	Parapetto frontale con fermapiEDE x 7060	137,00
SCC PARF7080	Parapetto frontale con fermapiEDE x 7080	155,00
SCC PLT70-6	Parapetto laterale pianetto lungo 60 cm	104,00
SCC PLT70-8	Parapetto laterale pianetto lungo 80 cm	120,00
SCC PLT70-12	Parapetto laterale pianetto lungo 120 cm	137,00
SCC BAS7060	Basetta stabilizzatrice x 7060 fino a 5 grad.	78,00
SCC BAS7080	Basetta stabilizzatrice x 7080 fino a 5 grad.	81,00



In foto articolo SCA 7060/05 con corrimani, parapetti completi e basetta stabilizzatrice



- La norma EN131-7 è soddisfatta solo quando lo sgabello è dotato di basetta stabilizzatrice oltre che di parapetti e di corrimani su tutti i lati

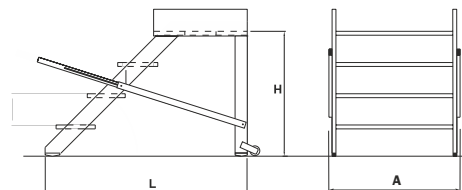
Basetta stabilizzatrice anti-ribaltamento

Realizzata in robusto profilo di alluminio con piedini in gomma certificata con grip anti-scivolo molto efficace e durevole, garantisce la sicurezza anti-ribaltamento secondo norme europee EN131-7 ed è obbligatoria quando lo sgabello è dotato di parapetto o corrimani anche se non completi



La scala è interamente smontabile per il trasporto ed il magazzino !

Codice articolo	Descrizione	Prezzo Euro
Accessori scala 7060 - 7080		
SCC PI80-60	Supplem. piano lungo mt. 0,8 per 7060	150,00
SCC PI80-80	Supplem. piano lungo mt. 0,8 per 7080	181,00
SCC PI120-60	Supplem. piano lungo mt. 1,2 per 7060	397,00
SCC PI120-80	Supplem. piano lungo mt. 1,2 per 7080	485,00
SCC GRI	Superficie in grigliato d'acciaio anti-neve	su richiesta



Codice articolo	Altezza piattaforma H mt.	Altezza utile di lavoro mt.	Lunghezza base L mt.	Dimensioni piattaforma cm.	Larghezza D.Lgs.n°81 A mt.	Larghezza EN14183 con PDAI mt.	Peso D.Lgs.n°81 kg.	Peso EN14183 con PDAI kg.	Prezzo versione D.Lgs. 81 Euro	Prezzo n°4 PDAI EN 14183 Euro
SCA 7060/02	0,40	2,40	0,90	60 x 60	0,71	0,83	15,1	19	652,00	100,00
SCA 7060/03	0,60	2,60	1,10	60 x 60	0,71	0,83	18,3	23	737,00	100,00
SCA 7060/04	0,80	2,80	1,30	60 x 60	0,71	0,83	21,7	27	844,00	100,00
SCA 7060/05	1,00	3,00	1,50	60 x 60	0,71	0,83	24,9	30	971,00	100,00
SCA 7080/02	0,40	2,40	0,90	60 x 80	0,91	1,03	17,9	22	782,00	100,00
SCA 7080/03	0,60	2,60	1,10	60 x 80	0,91	1,03	21,9	27	914,00	100,00
SCA 7080/04	0,80	2,80	1,30	60 x 80	0,91	1,03	25,9	31	1.066,00	100,00
SCA 7080/05	1,00	3,00	1,50	60 x 80	0,91	1,03	29,4	35	1.213,00	100,00

Scala a palchetto

Mobile su ruote con piattaforma di lavoro e parapetto regolamentare

Cod. 7100

- ★ Gradini in lega leggera indeformabili con superficie anti-scivolo: **profondità 200 mm.**
- ★ Ampia piattaforma d'arrivo con superficie anti-scivolo: **dimensioni 600 x 600 mm.**
- ★ Piattaforma provvista di parapetto completo alto mt. 1 amovibile e di fermapiedi 15 cm.
- ★ Doppio corrimano amovibile realizzato con tubo tondo Ø 42 mm.
- ★ Profili montante con angoli arrotondati anti-graffio
- ★ Basetta stabilizzatrice per la massima stabilità
- ★ Il cavalletto posteriore inclinato garantisce la conformità anti-ribaltamento senza l'aggiunta di zavorra
- ★ N° 4 ruote Ø 125 mm. Made in Italy con freno a pedale e nucleo in poliuretano anti-schiacciamento e anti-erosione
- ★ Possibilità di smontare le ruote per fissare la scala a pavimento
- ★ Inclinazione salita: **50°**



In foto articolo SCA 7100/05

NORMA
D.Lgs. n°81
scale

IN CONFORMITA'
NORMATIVE ANTI-RIBALTAMENTO
EN 131/7
NF P93-352
NF P93-353
PER SCALE A PALCHETTO CON PIATTAFORMA DI LAVORO ATTIVO

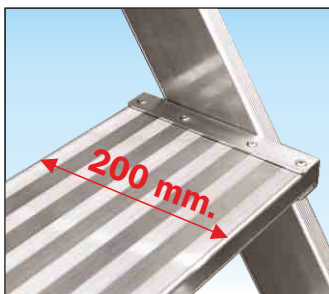
Frigerio
CERTIFICATO DI COLLAUDO INTERNO
Su richiesta
Certificato di collaudo a norma europea EN131-7 anti-ribaltamento
SCC CERTCOL
€ 76,00

GARANZIA
10 anni

PORTATA
200 kg

PORTATA
EN 131-7
150 kg

ASSICURAZIONE
PRODOTTO
Danni a cose e persone
3.000.000



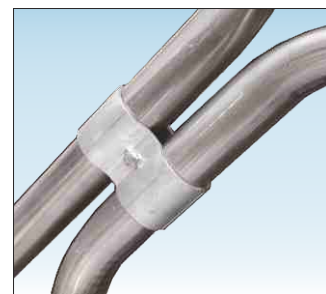
Gradino piano profondo 200 mm.
Garantisce la massima comodità del piede anche nelle più difficili condizioni d'uso e consente all'operatore di salire e scendere dalla scala comodamente e sempre avanzando frontalmente



Ruote Ø 125 mm. Made in Italy
Dotate di freno a pedale e nucleo in poliuretano anti-schiacciamento e certificate a norma europea, garantiscono maggiore stabilità e la lunga durata nel tempo



Corrimano smontabile realizzato con robusto profilo tondo Ø 42 mm.
Garantisce un'elevata resistenza agli urti; il tubo tondo permette una comoda ed ergonomica presa manuale



Piastre di fissaggio in alluminio
I corrimani ed i parapetti si uniscono tra loro mediante apposite piastre di fissaggio in alluminio anti-ruggine che ne consentono l'eventuale smontaggio e la sostituzione

Scala a palchetto



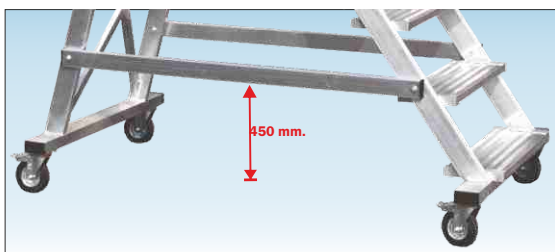
Fermapiede alto 150 mm.
Piattaforma dotata di fermapiede realizzato in robusto profilato di alluminio anti-ruggine



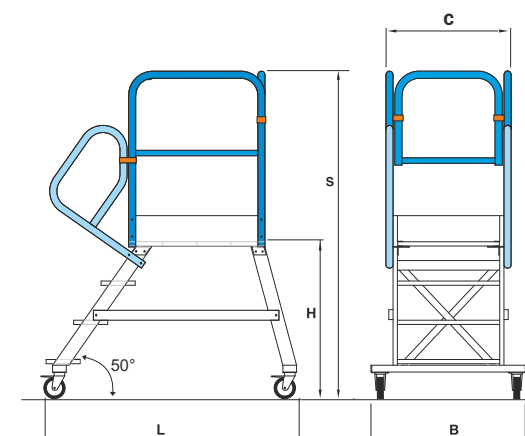
Grande piattaforma di lavoro regolamentare
Realizzata 100% in alluminio anti-ruggine con dimensioni 600 x 600 mm. dotata di parapetto alto mt. 1 realizzato in tubo tondo Ø 42 mm. e di fermapiede alto 150 mm.



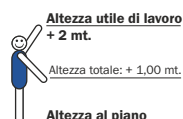
Cavalletto di sostegno inclinato per conformità a norma europea EN131-7 senza zavorra aggiuntiva
Molto robusto e in posizione inclinata per garantire la sicurezza anti-ribaltamento secondo quanto previsto dalla normativa europea EN131-7



Traverse orizzontali rialzate per superare gli ostacoli
Consentono di superare eventuali ostacoli durante lo spostamento e di utilizzare la scala anche sopra ad ingombri a terra alti fino a 450 mm.



Scala con cavalletto posteriore inclinato conforme EN 131-7 senza l'uso di zavorra !



ACCESSORI per scala 7100



Cancelletto di sicurezza realizzato 100% in alluminio anti-ruggine, si apre manualmente e si richiude automaticamente a gravità per garantire la protezione anti-caduta anche sul lato di salita e discesa

Codice	SCC CANCI
prezzo	€ 180,00

Stabilizzatore a vite in alluminio anti-ruggine, utile per stabilizzare la scala a terra e escludere le eventuali oscillazioni dovuti alle ruote



Codice	SCC LIV27000
N° 2 pezzi	€ 253,00
Codice	SCC LIV 7000
N° 4 pezzi	€ 506,00



Gradino profondo 200mm. realizzato in grigliato d'acciaio zincato a caldo con superficie anti-scivolo, ideale per evitare depositi di neve su scale in ambienti esterni

Codice	SCC GRI
supplem.	su richiesta



Gradino profondo 200 mm. realizzato in lamiera mandrolata che garantisce gradini molto robusti con spessore 3mm ed un anti-scivolo alto 2 mm. particolarmente efficace

Codice	SCC GLA
supplem.	su richiesta

Scala fornita con n° 4 puntoni per appoggio a terra e n° 4 ruote frenanti auto-disattivanti: frenano automaticamente quando l'operatore sale sulla scala



Codice	SCC RP4
supplem.	€ 237,00

Scala interamente smontabile per il trasporto ed il magazzino !

N.B. Art. 7100/03 non necessita di corrimani

Scale industriali

Codice articolo	Altezza scala S mt.	Altezza piattaforma H mt.	Altezza utile di lavoro mt.	Lunghezza base L mt.	Larghezza base B mt.	Larghezza scala C mt.	Dimensioni piattaforma cm.	Numero corrimani n°	Peso kg.	Prezzo EN 131-7 Euro
SCA 7100/03	1,68	0,68	2,68	1,09	0,90	0,65	60 x 60	0	34	1.397,00
SCA 7100/04	1,90	0,90	2,90	1,34	0,90	0,65	60 x 60	2	37	1.690,00
SCA 7100/05	2,13	1,13	3,13	1,59	0,90	0,65	60 x 60	2	40	1.806,00
SCA 7100/06	2,35	1,35	3,35	1,84	1,10	0,65	60 x 60	2	44	1.975,00
SCA 7100/07	2,58	1,58	3,58	2,09	1,10	0,65	60 x 60	2	47	2.083,00
SCA 7100/08	2,80	1,80	3,80	2,34	1,30	0,65	60 x 60	2	52	2.228,00

Scala a palchetto heavy-duty

Mobile su ruote con piattaforma di lavoro e parapetto regolamentare

Cod. 7760 - 7780

- ★ Scala 7760 con rampa di salita **larghezza mm. 600**
- ★ Scala 7780 con rampa di salita **larghezza mm. 800**
- ★ Gradini in lega leggera indeformabili con superficie anti-scivolo: **profondità 200 mm.**
- ★ Ampia piattaforma d'arrivo con superficie anti-scivolo: **profondità da mt. 0,8 a mt. 3,2**
- ★ Piattaforma provvista di parapetto completo alto mt. 1 amovibile e di fermapiedi alto 15 cm.
- ★ Profili montante dimensioni mm. 78 x 25 per misure fino a 8 gradini con angoli arrotondati anti-graffio
- ★ Profili montante dimensioni mm. 95 x 25 per misure da 9 a 17 gradini con angoli arrotondati anti-graffio
- ★ Doppio corrimano amovibile realizzato in tubo tondo Ø 42 mm.
- ★ Basetta stabilizzatrice per la massima stabilità
- ★ N° 4 ruote Ø 125 mm. Made in Italy con freno a pedale e nucleo in poliuretano anti-schiacciamento, e anti-erosione
- ★ Possibilità di smontare le ruote per fissare la scala a pavimento
- ★ Inclinazione salita: **50°**



In foto articolo SCA 7780/09

NORMA
D.Lgs. n°81
scale

IN CONFORMITA'
NORMATIVE
ANTI-RIBALTAMENTO

EN 131/7
NF P93-352
NF P93-353

PER SCALE A PALCHETTO CON PIATTAFORMA DI LAVORO ATTIVO

Scale industriali

Frigerio

Su richiesta
Certificato di collaudo a norma europea EN131-7 anti-ribaltamento

SCC CERTCOL
€ 76,00

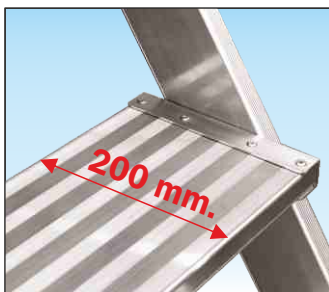
Su richiesta versione scala con rampa di salita inclinata a 45° e gradini profondi 250 mm.

GARANZIA
10 anni

PORTATA
200 kg

PORTATA
EN 131-7
150 kg

ASSICURAZIONE PRODOTTO
Danni a cose e persone
3.000.000



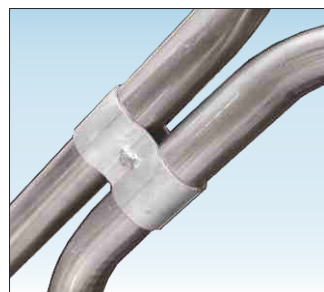
Gradino piano profondo 200 mm.
Garantisce la massima comodità del piede anche nelle più faticose condizioni e consente all'operatore di salire e scendere dalla scala comodamente sempre in verso frontale



Ruote Ø 125 mm. Made in Italy
Dotate di freno a pedale e nucleo in poliuretano anti-schiacciamento e certificate a norma europea, garantiscono maggiore stabilità e la lunga durata nel tempo



Corrimano smontabile realizzato con robusto profilo tondo Ø 42 mm.
Garantisce un'elevata resistenza agli urti. Il tubo tondo permette una presa manuale comoda ed ergonomica



Piastre di fissaggio in alluminio
I corrimani ed i parapetti si uniscono tra loro mediante apposite piastre di fissaggio in alluminio anti-ruggine che ne consentono l'eventuale smontaggio e la sostituzione

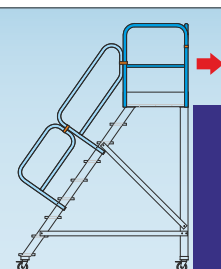
Scala a palchetto heavy-duty



Piattaforma di lavoro regolamentare disponibile con lunghezze da mt 0,8 a mt 3,2
 Grande piattaforma dotata di parapetto in tubo tondo Ø 42 mm. e di fermapiè alto 150 mm, realizzabile in lunghezze da mt. 0,8 a mt. 3,2 (come da tabella pubblicata alle pagine 156 e 157)



Traverse orizzontali rialzate per superare gli ostacoli
 Consentono di superare eventuali ostacoli durante lo spostamento e di utilizzare la scala anche sopra ingombri a terra alti fino a 450 mm.



Cavalletto verticale per uso scala con avvicinamento frontale

Il cavalletto di sostegno verticale permette di avvicinare il più possibile la scala sul lato frontale alla area di lavoro; consente inoltre di effettuare eventuale sbarco su

un piano rialzato. Il cavalletto è dotato di doppia traversa di rinforzo a croce e di basetta stabilizzatrice che garantisce l'anti-ribaltamento laterale

Gradino profondo 200mm. realizzato in grigliato d'acciaio zincato a caldo con superficie anti-scivolo, ideato anche per evitare depositi di neve su scale in ambienti esterni.

Codice	SCC GRI
supplem.	su richiesta



Stabilizzatore a vite in alluminio anti-ruggine utile per stabilizzare la scala a terra e escludere eventuali oscillazioni dovuti alle ruote.

Codice	SCC LIV27000
N° 2 pezzi	€ 253,00
Codice	SCC LIV 7000
N° 4 pezzi	€ 506,00

ACCESSORI su richiesta per scala 7760 - 7780

KIT CARRIOLA
 Scala provvista di n°2 ruote posteriori fisse con tamponi di appoggio a terra e maniglie estraibili

Codice	SCC KITCAR
supplemento	€ 46,00



Scala con spostamento a carriola

Gradino profondo 200 mm. realizzato in lamiera mandorlata: molto robusto e con spessore anti-scivolo profondo 2 mm. particolarmente efficace.

Codice	SCC GLA
supplem.	su richiesta

Basetta asimmetrica zavorrata per consentire l'uso scala in stretto affiancamento a parete. N.B. Questa applicazione richiede anche l'aggiunta dell'accessorio SCC ZEN per conformità a normativa Europea EN131-7 anti-ribaltamento (vedi pag. 152-153). Comprende il collaudo interno applicabile a tutti i modelli scala 7760 e 7780 fino ad un massimo di 12 gradini

Codice	SCC BA7700
supplemento	€ 404,00



Piattaforma con lato aperto per consentire l'accesso ad un piano rialzato (Se non dotata di cancelletto apribile SCS CANCELL la scala potrà essere usata solo se affiancata e ancorata al piano di sbarco).

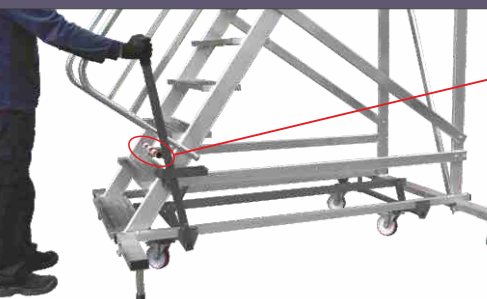
Codice	SCC USCITA
supplem.	€ 40,00

Cancelletto di sicurezza realizzato 100% in alluminio anti-ruggine, si apre manualmente e si richiude automaticamente a gravità per garantire la protezione anti-caduta anche sul lato di salita e discesa.

Codice	SCC CANCELI
prezzo	€ 180,00

Cancelletto con apertura a molla realizzato 100% in alluminio anti-ruggine, a chiusura automatica e dotato di fermapiè. Utile per chiudere lati aperti della piattaforma. Utilizzabile per uscite laterali o frontali.

Codice	SCS CANCELL
prezzo	€ 542,00



Sistema frenante con anti-intrusione automatica e piedi di appoggio a terra

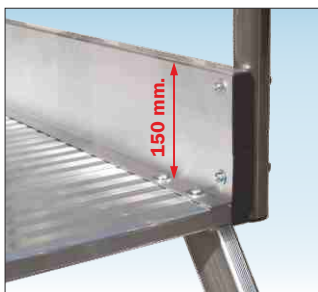
Codice	Prezzo
SCC CDRW4	€ 543,00

Permette il comodo spostamento della scala come un carrello su 4 ruote. Con un solo gesto si sblocca la scala; con un solo gesto si frena la scala e si solleva una barra che impedisce la salita quando non frenata.

Scale industriali

Scala a palchetto heavy-duty

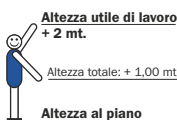
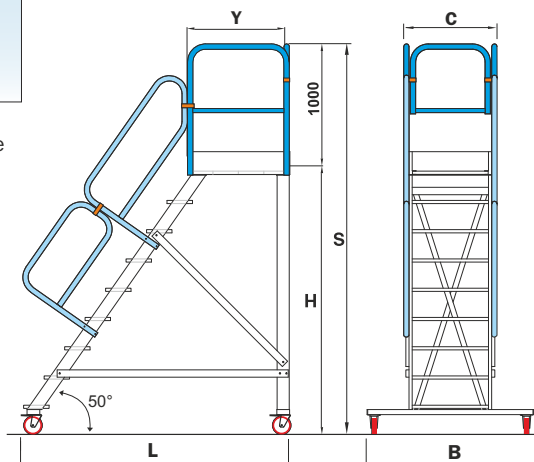
Cod. 7760 - Versione larga 600 mm.



Fermapiede alto 150 mm.
Piattaforma dotata di fermapiede realizzato in robusto profilato di alluminio nervato anti-ruggine

La scala è interamente smontabile per il trasporto ed il magazzino!

N.B. Art. 7760-7760A-7760B-7760C-7760D-7760E-7760F/03 non necessita di corrimani



Prescrizioni normativa europea UNI EN 131/7 anti-ribaltamento

Tutte le scale a palchetto dotate di piattaforma di lavoro, quando utilizzate per lavorazioni capaci di generare spinte fino a 30 kg orizzontali, richiedono sempre conformità alla norma europea UNI EN 131-7



anti-ribaltamento che viene garantita con l'aggiunta dell'accessorio zavorra SCC ZEN

Zavorra anti-erosione protetta da box in alluminio
Ideata per il settore industriale e per il settore alimentare, evita il deterioramento nel tempo del materiale utilizzato all'interno per lo zavorramento

Codice articolo	Altezza scala S mt.	Altezza piattaforma H mt.	Altezza di lavoro mt.	Ingombro base L x B mt.	Larghezza scala C mt.	Numero corrimani n°	Lunghezza piattaforma Y mt.	Peso kg.	Prezzo scala base D.Lgs. 81 Euro	Codice articolo	Peso kg.	Prezzo zavorra EN 131-7 Euro
SCA 7760/03	1,68	0,68	2,68	1,19 x 0,90	0,74	0	0,80	36	1.499,00	SCC ZEN60-03	6,0	107,00
SCA 7760/04	1,90	0,90	2,90	1,38 x 0,90	0,74	2	0,80	41	1.800,00	SCC ZEN60-04	4,0	99,00
SCA 7760/05	2,13	1,13	3,13	1,57 x 0,90	0,74	2	0,80	45	1.930,00	SCC ZEN60-05	5,0	103,00
SCA 7760/06	2,35	1,35	3,35	1,76 x 1,10	0,74	2	0,80	49	2.098,00	SCC ZEN60-06	8,0	115,00
SCA 7760/07	2,58	1,58	3,58	1,95 x 1,10	0,74	2	0,80	54	2.258,00	SCC ZEN60-07	11,5	130,00
SCA 7760/08	2,80	1,80	3,80	2,14 x 1,20	0,74	2	0,80	59	2.433,00	SCC ZEN60-08	9,0	120,00
SCA 7760/09	3,03	2,03	4,03	2,32 x 1,20	0,74	2	0,80	64	2.621,00	SCC ZEN60-09	5,0	103,00
SCA 7760/10	3,25	2,25	4,25	2,51 x 1,30	0,74	2	0,80	68	2.785,00	---	---	---
SCA 7760/11	3,48	2,48	4,48	2,70 x 1,30	0,74	2	0,80	74	2.980,00	---	---	---
SCA 7760/12	3,70	2,70	4,70	2,89 x 1,30	0,74	2	0,80	79	3.169,00	SCC ZEN60-12	62,6	718,00
SCA 7760/13	3,93	2,93	4,93	3,08 x 1,30	0,74	2	0,80	74	3.283,00	SCC ZEN60-13	64,0	757,00
SCA 7760/14	4,15	3,15	5,15	3,27 x 1,30	0,74	2	0,80	87	3.426,00	SCC ZEN60-14	94,0	861,00
SCA 7760/15	4,38	3,38	5,38	3,45 x 1,30	0,74	2	0,80	93	3.614,00	SCC ZEN60-15	82,0	840,00
SCA 7760/16	4,60	3,60	5,60	3,65 x 1,30	0,74	2	0,80	98	3.776,00	SCC ZEN60-16	94,0	891,00
SCA 7760/17	4,83	3,83	5,83	3,83 x 1,30	0,74	2	0,80	102	3.892,00	SCC ZEN60-17	102,0	932,00

Codice articolo	Lunghezza base L mt.	Peso kg.	Prezzo scala base D.Lgs. 81 Euro
CON PIATTAFORMA «Y» PROFONDA mt. 1,20			
SCA 7760A/03	1,59	---	1.795,00
SCA 7760A/04	1,78	---	2.103,00
SCA 7760A/05	1,97	---	2.292,00
SCA 7760A/06	2,16	---	2.406,00
SCA 7760A/07	2,35	---	2.578,00
SCA 7760A/08	2,54	---	2.780,00
SCA 7760A/09	2,72	---	2.970,00
SCA 7760A/10	2,91	---	3.134,00
SCA 7760A/11	3,14	---	3.304,00
SCA 7760A/12	3,29	---	3.489,00
SCA 7760A/13	3,48	---	3.607,00
CON PIATTAFORMA «Y» PROFONDA mt. 2,40			
SCA 7760D/03	2,79	---	2.787,00
SCA 7760D/04	2,98	---	3.118,00
SCA 7760D/05	3,17	---	3.185,00
SCA 7760D/06	3,40	---	3.297,00
SCA 7760D/07	3,55	---	3.460,00
SCA 7760D/08	3,74	---	3.712,00
SCA 7760D/09	3,92	---	3.899,00
SCA 7760D/10	4,11	---	4.074,00
SCA 7760D/11	4,34	---	4.237,00
SCA 7760D/12	4,49	---	4.601,00
SCA 7760D/13	4,68	---	4.729,00

Codice articolo	Lunghezza base L mt.	Peso kg.	Prezzo scala base D.Lgs. 81 Euro
CON PIATTAFORMA «Y» PROFONDA mt. 1,60			
SCA 7760B/03	1,99	---	2.186,00
SCA 7760B/04	2,18	---	2.503,00
SCA 7760B/05	2,37	---	2.667,00
SCA 7760B/06	2,56	---	2.781,00
SCA 7760B/07	2,75	---	2.949,00
SCA 7760B/08	2,94	---	3.203,00
SCA 7760B/09	3,12	---	3.406,00
SCA 7760B/10	3,31	---	3.569,00
SCA 7760B/11	3,56	---	3.737,00
SCA 7760B/12	3,72	---	3.924,00
SCA 7760B/13	3,88	---	4.040,00
CON PIATTAFORMA «Y» PROFONDA mt. 2,80			
SCA 7760E/03	3,19	---	3.158,00
SCA 7760E/04	3,38	---	3.498,00
SCA 7760E/05	3,57	---	3.555,00
SCA 7760E/06	3,80	---	3.667,00
SCA 7760E/07	3,95	---	3.829,00
SCA 7760E/08	4,14	---	4.107,00
SCA 7760E/09	4,32	---	4.305,00
SCA 7760E/10	4,51	---	4.475,00
SCA 7760E/11	4,74	---	4.807,00
SCA 7760E/12	4,89	---	5.004,00
SCA 7760E/13	5,08	---	5.134,00

Codice articolo	Lunghezza base L mt.	Peso kg.	Prezzo scala base D.Lgs. 81 Euro
CON PIATTAFORMA «Y» PROFONDA mt. 2,00			
SCA 7760C/03	2,39	---	2.471,00
SCA 7760C/04	2,58	---	2.795,00
SCA 7760C/05	2,77	---	2.928,00
SCA 7760C/06	3,00	---	3.041,00
SCA 7760C/07	3,15	---	3.208,00
SCA 7760C/08	3,34	---	3.459,00
SCA 7760C/09	3,52	---	3.648,00
SCA 7760C/10	3,71	---	3.822,00
SCA 7760C/11	3,94	---	3.985,00
SCA 7760C/12	4,09	---	4.174,00
SCA 7760C/13	4,28	---	4.295,00
CON PIATTAFORMA «Y» PROFONDA mt. 3,20			
SCA 7760F/03	3,59	---	3.404,00
SCA 7760F/04	3,78	---	3.750,00
SCA 7760F/05	3,97	---	3.921,00
SCA 7760F/06	4,20	---	4.033,00
SCA 7760F/07	4,35	---	4.088,00
SCA 7760F/08	4,54	---	4.349,00
SCA 7760F/09	4,62	---	4.555,00
SCA 7760F/10	4,91	---	4.907,00
SCA 7760F/11	5,14	---	5.087,00
SCA 7760F/12	5,29	---	5.285,00
SCA 7760F/13	5,48	---	5.412,00

Scale industriali

Scala a palchetto heavy-duty

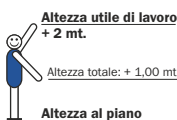
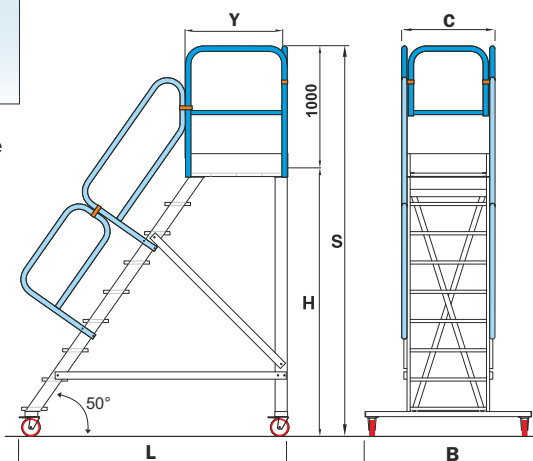
Cod. 7780 - Versione larga 800 mm.



Fermapiede alto 150 mm.
Piattaforma dotata di fermapiede realizzato in robusto profilato di alluminio anti-ruggine

La scala è interamente smontabile per il trasporto ed il magazzino!

N.B. Art. 7780-7780A-7780B-7780C-7780D-7780E-7780F/03 non necessita di corrimani



Prescrizioni normativa europea UNI EN 131/7 anti-ribaltamento

Tutte le scale a palchetto dotate di piattaforma di lavoro, quando utilizzate per lavorazioni capaci di generare spinte fino a 30 kg orizzontali, richiedono sempre conformità alla norma europea UNI EN 131-7



anti-ribaltamento che viene garantita con l'aggiunta dell'accessorio zavorra SCC ZEN

Zavorra anti-erosione protetta da box in alluminio
Ideata per il settore industriale e per il settore alimentare, evita il deterioramento nel tempo del materiale utilizzato all'interno per lo zavorramento

Codice articolo	Altezza scala S mt.	Altezza piattaforma H mt.	Altezza di lavoro mt.	Ingombro base L x B mt.	Larghezza scala C mt.	Numero corrimani n°	Lunghezza piattaforma Y mt.	Peso kg.	Prezzo scala base D.Lgs. 81 Euro	Codice articolo	Peso kg.	Prezzo zavorra EN 131-7 Euro
SCA 7780/03	1,68	0,68	2,68	1,19 x 1,20	0,94	0	0,80	42	1.717,00	SCC ZEN80-03	4,0	99,00
SCA 7780/04	1,90	0,90	2,90	1,38 x 1,20	0,94	2	0,80	47	2.014,00	SCC ZEN80-04	4,0	99,00
SCA 7780/05	2,13	1,13	3,13	1,57 x 1,20	0,94	2	0,80	51	2.153,00	SCC ZEN80-05	3,0	95,00
SCA 7780/06	2,35	1,35	3,35	1,76 x 1,20	0,94	2	0,80	56	2.333,00	SCC ZEN80-06	5,0	103,00
SCA 7780/07	2,58	1,58	3,58	1,95 x 1,20	0,94	2	0,80	61	2.505,00	SCC ZEN80-07	3,0	95,00
SCA 7780/08	2,80	1,80	3,80	2,14 x 1,20	0,94	2	0,80	67	2.771,00	SCC ZEN80-08	3,0	95,00
SCA 7780/09	3,03	2,03	4,03	2,32 x 1,20	0,94	2	0,80	73	2.896,00	SCC ZEN80-09	3,0	95,00
SCA 7780/10	3,25	2,25	4,25	2,51 x 1,50	0,94	2	0,80	78	3.072,00	---	---	---
SCA 7780/11	3,48	2,48	4,48	2,70 x 1,50	0,94	2	0,80	88	3.400,00	---	---	---
SCA 7780/12	3,70	2,70	4,70	2,89 x 1,50	0,94	2	0,80	93	3.615,00	SCC ZEN80-12	45,7	476,00
SCA 7780/13	3,93	2,93	4,93	3,08 x 1,50	0,94	2	0,80	98	3.748,00	SCC ZEN80-13	58,0	674,00
SCA 7780/14	4,15	3,15	5,15	3,27 x 1,50	0,94	2	0,80	105	3.983,00	SCC ZEN80-14	34,9	701,00
SCA 7780/15	4,38	3,38	5,38	3,45 x 1,50	0,94	2	0,80	109	4.112,00	SCC ZEN80-15	42,0	724,00
SCA 7780/16	4,60	3,60	5,60	3,65 x 1,50	0,94	2	0,80	115	4.282,00	SCC ZEN80-16	60,0	793,00
SCA 7780/17	4,83	3,83	5,83	3,83 x 1,50	0,94	2	0,80	119	4.409,00	SCC ZEN80-17	82,0	874,00

Codice articolo	Lunghezza base L mt.	Peso kg.	Prezzo scala base D.Lgs. 81 Euro
CON PIATTAFORMA «Y» PROFONDA mt. 1,20			
SCA 7780A/03	1,59	---	2.074,00
SCA 7780A/04	1,78	---	2.348,00
SCA 7780A/05	1,97	---	2.546,00
SCA 7780A/06	2,16	---	2.672,00
SCA 7780A/07	2,35	---	2.855,00
SCA 7780A/08	2,54	---	3.150,00
SCA 7780A/09	2,72	---	3.275,00
SCA 7780A/10	2,91	---	3.453,00
SCA 7780A/11	3,14	---	3.754,00
SCA 7780A/12	3,29	---	3.968,00
SCA 7780A/13	3,48	---	4.104,00
CON PIATTAFORMA «Y» PROFONDA mt. 2,40			
SCA 7780D/03	2,79	---	2.988,00
SCA 7780D/04	2,98	---	3.476,00
SCA 7780D/05	3,17	---	3.553,00
SCA 7780D/06	3,40	---	3.679,00
SCA 7780D/07	3,55	---	3.854,00
SCA 7780D/08	3,74	---	4.196,00
SCA 7780D/09	3,92	---	4.320,00
SCA 7780D/10	4,11	---	4.506,00
SCA 7780D/11	4,34	---	4.801,00
SCA 7780D/12	4,49	---	5.191,00
SCA 7780D/13	4,68	---	5.337,00

Codice articolo	Lunghezza base L mt.	Peso kg.	Prezzo scala base D.Lgs. 81 Euro
CON PIATTAFORMA «Y» PROFONDA mt. 1,60			
SCA 7780B/03	1,99	---	2.441,00
SCA 7780B/04	2,18	---	2.778,00
SCA 7780B/05	2,37	---	2.950,00
SCA 7780B/06	2,56	---	3.076,00
SCA 7780B/07	2,75	---	3.256,00
SCA 7780B/08	2,94	---	3.601,00
SCA 7780B/09	3,12	---	3.739,00
SCA 7780B/10	3,31	---	3.916,00
SCA 7780B/11	3,56	---	4.217,00
SCA 7780B/12	3,72	---	4.430,00
SCA 7780B/13	3,88	---	4.563,00
CON PIATTAFORMA «Y» PROFONDA mt. 2,80			
SCA 7780E/03	3,19	---	3.327,00
SCA 7780E/04	3,38	---	3.858,00
SCA 7780E/05	3,57	---	3.926,00
SCA 7780E/06	3,80	---	4.051,00
SCA 7780E/07	3,95	---	4.225,00
SCA 7780E/08	4,14	---	4.594,00
SCA 7780E/09	4,32	---	4.727,00
SCA 7780E/10	4,51	---	4.910,00
SCA 7780E/11	4,74	---	5.372,00
SCA 7780E/12	4,89	---	5.598,00
SCA 7780E/13	5,08	---	5.744,00

Codice articolo	Lunghezza base L mt.	Peso kg.	Prezzo scala base D.Lgs. 81 Euro
CON PIATTAFORMA «Y» PROFONDA mt. 2,00			
SCA 7780C/03	2,39	---	2.705,00
SCA 7780C/04	2,58	---	3.098,00
SCA 7780C/05	2,77	---	3.241,00
SCA 7780C/06	3,00	---	3.366,00
SCA 7780C/07	3,15	---	3.544,00
SCA 7780C/08	3,34	---	3.887,00
SCA 7780C/09	3,52	---	4.012,00
SCA 7780C/10	3,71	---	4.199,00
SCA 7780C/11	3,94	---	4.495,00
SCA 7780C/12	4,09	---	4.712,00
SCA 7780C/13	4,28	---	4.849,00
CON PIATTAFORMA «Y» PROFONDA mt. 3,20			
SCA 7780F/03	3,59	---	3.685,00
SCA 7780F/04	3,78	---	4.140,00
SCA 7780F/05	3,97	---	4.320,00
SCA 7780F/06	4,20	---	4.445,00
SCA 7780F/07	4,35	---	4.513,00
SCA 7780F/08	4,54	---	4.866,00
SCA 7780F/09	4,62	---	5.006,00
SCA 7780F/10	4,91	---	5.370,00
SCA 7780F/11	5,14	---	5.681,00
SCA 7780F/12	5,29	---	5.907,00
SCA 7780F/13	5,48	---	6.053,00

Scale industriali

Scala a ponte

**Mobile su ruote a doppia salita con
piattaforma di lavoro e parapetto**

Cod. 7199

- ★ Gradini in lega leggera indeformabili con superficie anti-scivolo: **profondità 200 mm.**
- ★ Ampia piattaforma di passaggio con superficie anti-scivolo: **profondità da mt. 0,8 a mt. 3,2**
- ★ Piattaforma provvista di parapetti amovibili alti mt. 1 su entrambi i lati e di fermapiedi laterali alti 15 cm
- ★ Doppio corrimano amovibile realizzato con tubo tondo Ø 42 mm.
- ★ Profili montanti con angoli arrotondati anti-graffio
- ★ Larga basetta stabilizzatrice per una massima stabilità
- ★ Scala con doppia salita che garantisce la conformità anti-ribaltamento anche senza l'aggiunta di zavorra
- ★ N° 4 ruote Ø 125 mm. Made in Italy con freno a pedale e nucleo in poliuretano anti-schiacciamento, e anti-erosione
- ★ Smontando le ruote è possibile fissare la scala a pavimento
- ★ Inclinazione salita: **50°**



In foto articolo SCA 7199/07

NORMA
D.Lgs. n°81
scale

IN CONFORMITA'
NORMATIVE
ANTI-RIBALTAMENTO
EN 131/7
NF P93-352
NF P93-353



**PER SCALE A PALCHETTO CON
PIATTAFORMA DI LAVORO ATTIVO**



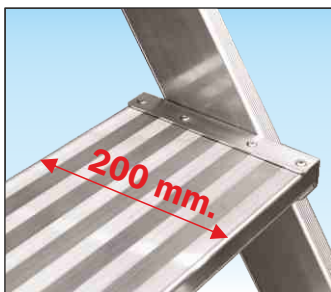
Su richiesta
Certificato di collaudo a norma europea EN131-7 anti-ribaltamento
SCC CERTCOL
€ 76,00

GARANZIA
10 anni

PORTATA
200 kg

PORTATA
EN 131-7
150 kg

ASSICURAZIONE
PRODOTTO
Danni a cose e persone
3.000.000



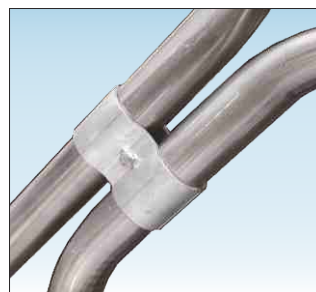
Gradino piano profondo 200 mm.
Garantisce la massima comodità del piede anche nelle più difficili condizioni d'uso e consente all'operatore di salire e scendere dalla scala comodamente sempre nel verso frontale



Ruote Ø 125 mm. Made in Italy
Dotate di freno a pedale e nucleo in poliuretano anti-schiacciamento e certificate a norma europea, garantiscono maggiore stabilità e la lunga durata nel tempo



Corrimano smontabile realizzato con robusto profilo tondo Ø 42 mm.
Garantisce un'elevata resistenza agli urti ed il tubo tondo permette una presa manuale comoda ed ergonomica



Piastre di fissaggio in alluminio
I corrimani ed i parapetti si uniscono tra loro mediante apposite piastre di fissaggio in alluminio anti-ruggine che ne consentono l'eventuale smontaggio e la sostituzione

Scala a ponte

ACCESSORI per scala 7199

Piattaforma con lato aperto per consentire l'accesso ad un piano rialzato (Se non dotata di cancelletto di sicurezza SCS CANCELL, la scala potrà essere usata solo se affiancata e ancorata al piano d'uscita)

Codice	SCC USCITA
supplem.	€ 40,00

Cancelletto di sicurezza realizzato 100% in alluminio anti-ruggine: si apre manualmente e si richiude automaticamente per gravità per garantire la protezione anti-caduta anche sul lato di salita e discesa

Codice	SCC CANCELL
prezzo	€ 180,00

Cancelletto con apertura a molla realizzato 100% in alluminio anti-ruggine. Con chiusura automatica e dotato di fermapiede, utile per chiudere lati aperti della piattaforma utilizzati per uscite laterali o frontali

Codice	SCS CANCELL
prezzo	€ 542,00

Gradino profondo 200 mm. realizzato in grigliato d'acciaio zincato a caldo con superficie anti-scivolo; ideato anche per evitare depositi di neve su scale in ambienti esterni

Codice	SCC GRI
supplem.	su richiesta



Stabilizzatore a vite in alluminio anti-ruggine, utile per stabilizzare la scala a terra ed escludere eventuali oscillazioni dovute alle ruote

Codice	SCC LIV27000
N° 2 pezzi	€ 253,00
Codice	SCC LIV 7000
N° 4 pezzi	€ 506,00



Fermapiede alto 150 mm. Piattaforma dotata di fermapiede realizzato in robusto profilato di alluminio anti-ruggine

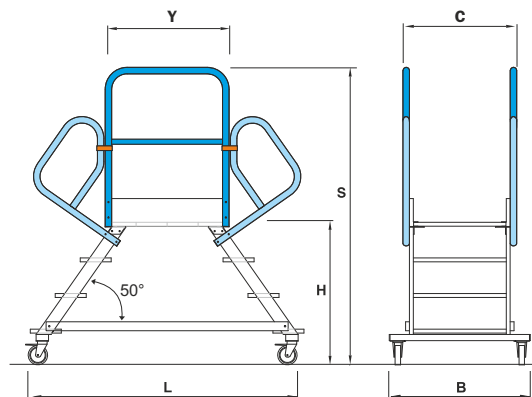
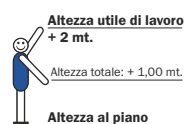
Gradino profondo 200mm realizzato in lamiera mandorlata che garantisce gradini molto robusti con spessore 3mm ed un anti-scivolo alto 2mm particolarmente efficace

Codice	SCC GLA
supplem.	su richiesta

Scala interamente smontabile per il trasporto ed il magazzino !

Scala a doppia salita conforme EN 131-7 senza l'uso di zavorra !

N.B. Art. 7199-7199A-7199B-7199C-7199D-7199E-7199F/03 non necessita di corrimani



Codice articolo	Altezza scala S mt.	Altezza piattaforma H mt.	Altezza utile di lavoro mt.	Ingombro base L x B mt.	Numero corrimani n°	Larghezza scala C mt.	Lunghezza piattaforma Y cm.	Peso kg.	Prezzo EN 131-7 Euro
SCA 7199/03	1,68	0,68	2,68	1,56 x 0,90	0	0,74	0,80	38	1.467,00
SCA 7199/04	1,90	0,90	2,90	1,94 x 0,90	4	0,74	0,80	43	1.934,00
SCA 7199/05	2,13	1,13	3,13	2,31 x 0,90	4	0,74	0,80	48	2.107,00
SCA 7199/06	2,35	1,35	3,35	2,69 x 1,10	4	0,74	0,80	56	2.412,00
SCA 7199/07	2,58	1,58	3,58	3,07 x 1,10	4	0,74	0,80	62	2.624,00
SCA 7199/08	2,80	1,80	3,80	3,45 x 1,30	4	0,74	0,80	67	2.810,00

Codice articolo	Lunghezza base L mt.	Peso kg.	Prezzo EN 131-7 Euro
CON PIATTAFORMA «Y» PROFONDA mt. 1,20			
SCA 7199A/03	1,96	---	1.970,00
SCA 7199A/04	2,34	---	2.458,00
SCA 7199A/05	2,71	---	2.732,00
SCA 7199A/06	3,09	---	2.996,00
SCA 7199A/07	3,47	---	3.245,00
SCA 7199A/08	3,85	---	3.477,00

Codice articolo	Lunghezza base L mt.	Peso kg.	Prezzo EN 131-7 Euro
CON PIATTAFORMA «Y» PROFONDA mt. 1,60			
SCA 7199B/03	2,36	---	2.512,00
SCA 7199B/04	2,74	---	3.023,00
SCA 7199B/05	3,11	---	3.270,00
SCA 7199B/06	3,49	---	3.561,00
SCA 7199B/07	3,87	---	3.811,00
SCA 7199B/08	4,25	---	4.117,00

Codice articolo	Lunghezza base L mt.	Peso kg.	Prezzo EN 131-7 Euro
CON PIATTAFORMA «Y» PROFONDA mt. 2,00			
SCA 7199C/03	2,76	---	2.906,00
SCA 7199C/04	3,14	---	3.433,00
SCA 7199C/05	3,51	---	3.642,00
SCA 7199C/06	3,89	---	3.953,00
SCA 7199C/07	4,27	---	4.206,00
SCA 7199C/08	4,65	---	4.506,00

Codice articolo	Lunghezza base L mt.	Peso kg.	Prezzo EN 131-7 Euro
CON PIATTAFORMA «Y» PROFONDA mt. 2,40			
SCA 7199D/03	3,16	---	3.344,00
SCA 7199D/04	3,54	---	3.890,00
SCA 7199D/05	3,91	---	4.011,00
SCA 7199D/06	4,29	---	4.340,00
SCA 7199D/07	4,67	---	4.588,00
SCA 7199D/08	5,05	---	4.889,00

Codice articolo	Lunghezza base L mt.	Peso kg.	Prezzo EN 131-7 Euro
CON PIATTAFORMA «Y» PROFONDA mt. 2,80			
SCA 7199E/03	3,56	---	3.857,00
SCA 7199E/04	3,94	---	4.425,00
SCA 7199E/05	4,31	---	4.541,00
SCA 7199E/06	4,69	---	4.900,00
SCA 7199E/07	5,07	---	5.152,00
SCA 7199E/08	5,45	---	5.489,00

Codice articolo	Lunghezza base L mt.	Peso kg.	Prezzo EN 131-7 Euro
CON PIATTAFORMA «Y» PROFONDA mt. 3,20			
SCA 7199F/03	3,96	---	4.197,00
SCA 7199F/04	4,34	---	4.780,00
SCA 7199F/05	4,71	---	5.064,00
SCA 7199F/06	5,09	---	5.452,00
SCA 7199F/07	5,47	---	5.547,00
SCA 7199F/08	5,85	---	5.857,00

Scala a ponte

Fissa a doppia salita con piattaforma di lavoro e parapetto regolamentare

Cod. 7260 / 7280

- ★ Scala 7260 con rampa di salita **larga mm. 600**
- ★ Scala 7280 con rampa di salita **larga mm. 800**
- ★ Gradini in lega leggera indeformabili con superficie anti-scivolo: **profondità 200 mm.**
- ★ Ampia piattaforma di passaggio con superficie anti-scivolo: **profondità 800 mm.**
- ★ Piattaforma provvista di parapetti amovibili alti mt. 1 su entrambi i lati e di fermapiedi laterali alti 15 cm.
- ★ Doppio corrimano amovibile realizzato con tubo maggiorato Ø 42 mm. in accordo con EN 14122
- ★ Profili montanti con angoli arrotondati anti-graffio
- ★ Scala provvista di piastre di fissaggio per il tassellamento al suolo
- ★ Inclinazione salita: **50°**

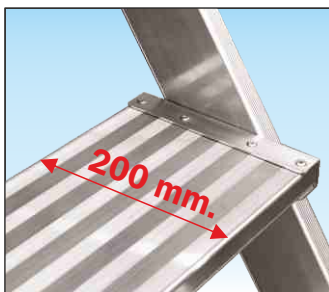
**ASSICURAZIONE
PRODOTTO**
 Danni a cose e persone
3.000.000

N.B. Tutti i modelli scala 7260 e 7280 richiedono sempre il fissaggio a terra obbligatorio !

Scale industriali



Fermapiede alto 150 mm.
 Piattaforma dotata di fermapiede realizzato in robusto profilato di alluminio anti-ruggine



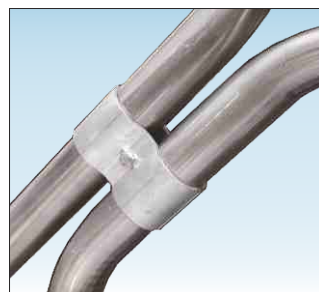
Gradino piano profondo 200 mm.
 Garantisce la massima comodità del piede anche nelle più faticose condizioni e consente all'operatore di salire e scendere comodamente sempre in verso frontale



Piastre di fissaggio a terra in alluminio
 Realizzate in alluminio anti-ruggine consentono di fissare la scala a terra (*Fissaggio a terra sempre obbligatorio*)



Corrimano smontabile realizzato con robusto profilo tondo Ø 42 mm.
 Garantisce un'elevata resistenza agli urti ed il tubo tondo permette una presa manuale comoda ed ergonomica



Piastre di fissaggio in alluminio
 I corrimani ed i parapetti si uniscono tra loro mediante apposite piastre di fissaggio in alluminio anti-ruggine che ne consentono l'eventuale smontaggio e la sostituzione



In foto articolo SCA 7260/05

100%
**MADE IN
FRIGERIO**
 PRODUCT

NORMA
 D.Lgs. n°81
 scale

NORMA
EN 14122
 PER SCALE FESSE



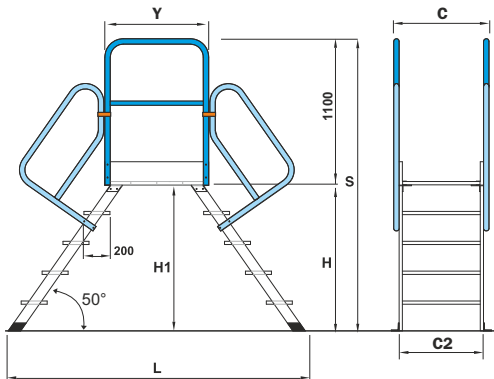
GARANZIA
10 anni

PORTATA
200 kg

PORTATA
 EN 14122
150 kg

Scala a ponte

La scala è interamente smontabile per il trasporto ed il magazzino!



Art. 7260-7260A-7260B-7260C/03
Art. 7280-7280A-7280B-7280C/03
non necessitano di corrimani

ACCESSORI per scala 7260 - 7280

Piattaforma con lato aperto per consentire l'accesso a piani rialzati (Se non dotata di cancelletto apribile SCS CANCELL, la scala potrà essere usata solo se ancorata al piano d'uscita)

Codice SCC USCITA
supplem. € 40,00

Cancelletto con apertura a molla realizzato 100% in alluminio anti-ruggine, con chiusura automatica e dotato di fermapiede: utile per chiudere lati aperti della piattaforma, utilizzati per uscite laterali o frontali

Codice SCS CANCELL
prezzo € 542,00

Gradino profondo 200 mm. realizzato in grigliato d'acciaio zincato a caldo con superficie anti-scivolo ideale per evitare depositi di neve su scale in ambienti esterni

Codice SCC GRI
supplem. su richiesta

Cancelletto di sicurezza realizzato 100% in alluminio anti-ruggine senza fermapiede: si apre manualmente e si richiude automaticamente a gravità per garantire la protezione anti-caduta anche sul lato di salita e discesa

Codice SCC CANCELI
prezzo € 180,00

Cod. 7260 - Versione larga 600 mm.

Codice articolo	Altezza scala S mt.	Altezza piattaforma H - H1 mt.	Altezza utile di lavoro mt.	Lunghezza base L mt.	Numero corrimani n	Larghezza scala C mt.	Lunghezza piattaforma mt.	Peso kg.	Prezzo EN 14122 Euro
SCA 7260/03	1,78	0,68 - 0,58	2,68	1,79	0	0,74	0,80	32	1.335,00
SCA 7260/04	2,00	0,90 - 0,80	2,90	2,16	4	0,74	0,80	36	1.859,00
SCA 7260/05	2,23	1,13 - 1,03	3,13	2,54	4	0,74	0,80	41	2.051,00
SCA 7260/06	2,45	1,35 - 1,25	3,35	2,92	4	0,74	0,80	48	2.397,00
SCA 7260/07	2,68	1,58 - 1,48	3,58	3,30	4	0,74	0,80	53	2.579,00
SCA 7260/08	2,90	1,80 - 1,70	3,80	3,68	4	0,74	0,80	58	2.750,00
SCA 7260/09	3,13	2,03 - 1,93	4,03	4,05	4	0,74	0,80	67	3.051,00

Codice articolo	Lunghezza base L mt.	Peso kg.	Prezzo EN 14122 Euro
CON PIATTAFORMA «Y» PROFONDA mt. 1,20			
SCA 7260A/03	2,19	---	1.739,00
SCA 7260A/04	2,56	---	2.280,00
SCA 7260A/05	2,94	---	2.450,00
SCA 7260A/06	3,32	---	2.754,00
SCA 7260A/07	3,70	---	2.913,00
SCA 7260A/08	4,08	---	3.064,00
SCA 7260A/09	4,45	---	3.328,00

Codice articolo	Lunghezza base L mt.	Peso kg.	Prezzo EN 14122 Euro
CON PIATTAFORMA «Y» PROFONDA mt. 1,60			
SCA 7260B/03	2,59	---	2.082,00
SCA 7260B/04	2,96	---	2.637,00
SCA 7260B/05	3,34	---	2.817,00
SCA 7260B/06	3,72	---	3.138,00
SCA 7260B/07	4,10	---	3.308,00
SCA 7260B/08	4,48	---	3.466,00
SCA 7260B/09	4,85	---	3.746,00

Codice articolo	Lunghezza base L mt.	Peso kg.	Prezzo EN 14122 Euro
CON PIATTAFORMA «Y» PROFONDA mt. 2,00			
SCA 7260C/03	2,99	---	2.388,00
SCA 7260C/04	3,36	---	2.957,00
SCA 7260C/05	3,74	---	3.142,00
SCA 7260C/06	4,12	---	3.473,00
SCA 7260C/07	4,50	---	3.647,00
SCA 7260C/08	4,88	---	3.813,00
SCA 7260C/09	5,25	---	4.100,00

Cod. 7280 - Versione larga 800 mm.

Codice	Altezza scala S mt.	Altezza piattaforma H mt.	Altezza utile di lavoro mt.	Lunghezza base L mt.	Numero corrimani n°	Larghezza scala C mt.	Lunghezza piattaforma mt.	Peso kg.	Prezzo EN 14122 Euro
SCA 7280/03	1,78	0,68	2,68	1,79	0	0,94	0,80	37	1.560,00
SCA 7280/04	2,00	0,90	2,90	2,16	4	0,94	0,80	42	2.092,00
SCA 7280/05	2,23	1,13	3,13	2,54	4	0,94	0,80	48	2.322,00
SCA 7280/06	2,45	1,35	3,35	2,92	4	0,94	0,80	56	2.701,00
SCA 7280/07	2,68	1,58	3,58	3,30	4	0,94	0,80	62	2.916,00
SCA 7280/08	2,90	1,80	3,80	3,68	4	0,94	0,80	68	3.119,00
SCA 7280/09	3,13	2,03	4,03	4,05	4	0,94	0,80	77	3.452,00

Codice articolo	Lunghezza base L mt.	Peso kg.	Prezzo EN 14122 Euro
CON PIATTAFORMA «Y» PROFONDA mt. 1,20			
SCA 7280A/03	2,19	---	2.007,00
SCA 7280A/04	2,56	---	2.558,00
SCA 7280A/05	2,94	---	2.760,00
SCA 7280A/06	3,32	---	3.093,00
SCA 7280A/07	3,70	---	3.283,00
SCA 7280A/08	4,08	---	3.461,00
SCA 7280A/09	4,45	---	3.754,00

Codice articolo	Lunghezza base L mt.	Peso kg.	Prezzo EN 14122 Euro
CON PIATTAFORMA «Y» PROFONDA mt. 1,60			
SCA 7280B/03	2,59	---	2.389,00
SCA 7280B/04	2,96	---	2.957,00
SCA 7280B/05	3,34	---	3.169,00
SCA 7280B/06	3,72	---	3.522,00
SCA 7280B/07	4,10	---	3.721,00
SCA 7280B/08	4,48	---	3.910,00
SCA 7280B/09	4,85	---	4.220,00

Codice articolo	Lunghezza base L mt.	Peso kg.	Prezzo EN 14122 Euro
CON PIATTAFORMA «Y» PROFONDA mt. 2,00			
SCA 7280C/03	2,99	---	2.729,00
SCA 7280C/04	3,36	---	3.312,00
SCA 7280C/05	3,74	---	3.532,00
SCA 7280C/06	4,12	---	3.895,00
SCA 7280C/07	4,50	---	4.103,00
SCA 7280C/08	4,88	---	4.298,00
SCA 7280C/09	5,25	---	4.617,00

Scala a giorno

**Fissa per interni ed esterni
con corrimano e inclinazione 60°**

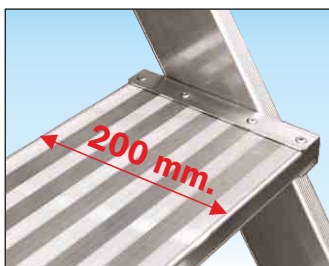
Cod. 7366 - 7368

- ★ Scala 7366 con **larghezza interna mm. 600**
- ★ Scala 7368 con **larghezza interna mm. 800**
- ★ Gradini in lega leggera indeformabili con superficie anti-scivolo: **profondità 200 mm.**
- ★ Profili montante dimensioni mm. 95 x 25 con angoli arrotondati anti-graffio
- ★ Corrimano amovibile realizzato con tubo Ø 42 mm. in accordo con EN 14122
- ★ Piastre di fissaggio in acciaio zincato per il tassellamento alla pavimentazione superiore
- ★ Piastre di fissaggio in alluminio anti-ruggine per il fissaggio della scala al suolo
- ★ Inclinazione salita: **60°**

**ASSICURAZIONE
PRODOTTO**
 Danni a cose e persone
3.000.000

*N.B. Tutti i modelli scala
7366 e 7368 richiedono
sempre il fissaggio a
terra obbligatorio !*

Scale industriali



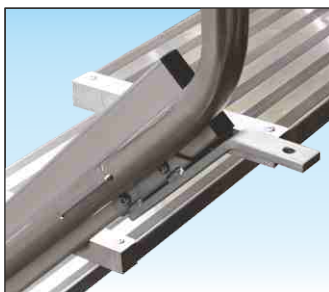
Gradino piano profondo 200 mm.
 Garantisce la massima comodità del piede durante la salita o la discesa dalla scala e permette all'operatore di salire e scendere mantenendo il busto sempre in posizione comoda frontale

GARANZIA
10 anni

PORTATA
200 kg

PORTATA
 EN 14122
150 kg

*In foto articolo SCA 7366/13
con doppio corrimano*



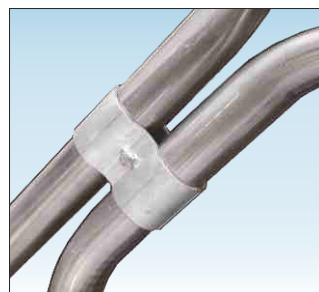
Gancio di attacco superiore realizzato con robusta piastra in acciaio zincato
 Consente l'appoggio della scala alla pavimentazione superiore ed il suo fissaggio mediante tassellatura (Fissaggio sempre obbligatorio)



Piastre di fissaggio a terra in alluminio
 Realizzate in alluminio anti-ruggine consentono di fissare la scala a terra (Fissaggio a terra sempre obbligatorio)



Corrimano smontabile realizzato con robusto profilo tondo Ø 42 mm.
 Garantisce un'elevata resistenza agli urti ed il tubo tondo permette una presa manuale comoda ed ergonomica



Piastre di fissaggio in alluminio
 I corrimani ed i parapetti si uniscono tra loro mediante apposite piastre di fissaggio in alluminio anti-ruggine che ne consentono l'eventuale smontaggio e la sostituzione

100%
**MADE IN
FRIGERIO**
 PRODUCT

NORMA
 D.Lgs. n°81
 scale

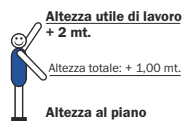
NORMA
 EN 14122
 PER SCALE FISSE

**PRODOTTO
PROFESSIONALE**
 Per uso intensivo

Scala a giorno

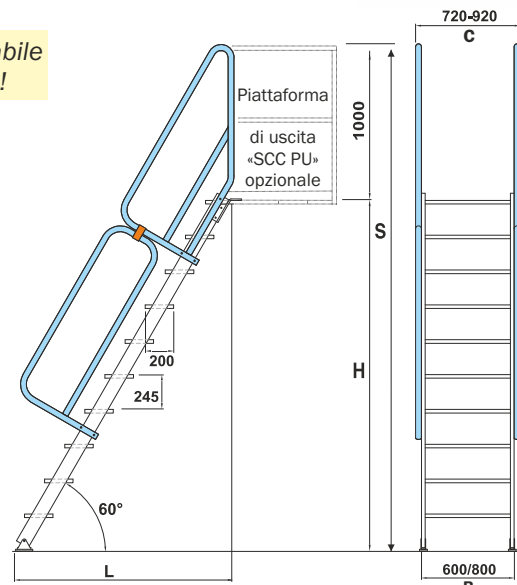


La scala è interamente smontabile per il trasporto ed il magazzino!



ACCESSORI per scala 7366 - 7368

Codice articolo	Descrizione	Prezzo Euro
SCS CANCELL	Cancelletto di ingresso/uscita a molla con fermapiEDE	542,00
SCC PDFI	N° 1 piastra alluminio fissaggio al suolo	60,00
SCC MSF 60	Mensole di sostegno a muro per 7366	515,00
SCC MSF 80	Mensole di sostegno a muro per 7368	573,00
SCC GRI	Supplemento grigliato in acciaio	su richiesta
SCC PUL80-6	Suppl. piano mt. 0,8 x 7366 con parapetto uscita laterale	837,00
SCC PUL80-8	Suppl. piano mt. 0,8 x 7368 con parapetto uscita laterale	949,00
SCC PUL120-6	Suppl. piano mt. 1,2 x 7366 con parapetto uscita laterale	1.055,00
SCC PUL120-8	Suppl. piano mt. 1,2 x 7368 con parapetto uscita laterale	1.200,00
SCC PUF80-6	Suppl. piano mt. 0,8 x 7366 con parapetto uscita frontale	880,00
SCC PUF80-8	Suppl. piano mt. 0,8 x 7368 con parapetto uscita frontale	959,00
SCC PUF120-6	Suppl. piano mt. 1,2 x 7366 con parapetto uscita frontale	1.164,00
SCC PUF120-8	Suppl. piano mt. 1,2 x 7368 con parapetto uscita frontale	1.275,00



Disegno scala art. SCA 7366/10 SCA 7368/10

Prescrizioni per conformità secondo EN 14122 :

- Corrimani e parapetti alti mt 1,10 obbligatori su entrambi i lati
- Fissaggio obbligatorio della scala al suolo e alla pavimentazione superiore

Codice articolo	Altezza scala S mt.	Altezza di sbarco H mt.	Lunghezza base L mt.	Larghezza interna B mt.	Larghezza scala C mt.	Numero corrimani n°	Peso kg.	Prezzo scala con 1 corrimano Euro	Codice Articolo	Prezzo corrimano (1 lato) Euro
SCA 7366/03	1,75	0,75	0,55	0,60	0,72	1	11,9	547,00	SCC C03/60	163,00
SCA 7366/04	1,99	0,99	0,69	0,60	0,72	1	14,0	639,00	SCC C04/60	163,00
SCA 7366/05	2,24	1,24	0,83	0,60	0,72	1	16,7	735,00	SCC C05/60	175,00
SCA 7366/06	2,48	1,48	0,97	0,60	0,72	1	19,3	831,00	SCC C06/60	189,00
SCA 7366/07	2,73	1,73	1,11	0,60	0,72	1	22,8	952,00	SCC C07/60	230,00
SCA 7366/08	2,98	1,98	1,25	0,60	0,72	1	25,5	1.034,00	SCC C08/60	242,00
SCA 7366/09	3,22	2,22	1,40	0,60	0,72	1	28,2	1.109,00	SCC C09/60	253,00
SCA 7366/10	3,47	2,47	1,54	0,60	0,72	1	30,8	1.209,00	SCC C10/60	271,00
SCA 7366/11	3,71	2,71	1,68	0,60	0,72	1	34,4	1.337,00	SCC C11/60	316,00
SCA 7366/12	3,96	2,96	1,82	0,60	0,72	1	37,0	1.434,00	SCC C12/60	334,00
SCA 7366/13	4,20	3,20	1,96	0,60	0,72	1	39,7	1.530,00	SCC C13/60	351,00
SCA 7366/14	4,46	3,46	2,10	0,60	0,72	1	42,4	1.625,00	SCC C14/60	366,00
SCA 7366/15	4,69	3,69	2,24	0,60	0,72	1	45,9	1.749,00	SCC C15/60	407,00
SCA 7366/16	4,94	3,94	2,38	0,60	0,72	1	48,6	1.842,00	SCC C16/60	421,00
SCA 7366/17	5,18	4,18	2,52	0,60	0,72	1	51,2	1.933,00	SCC C17/60	434,00
SCA 7366/18	5,43	4,43	2,66	0,60	0,72	1	53,9	2.025,00	SCC C18/60	450,00
SCA 7366/19	5,67	4,67	2,80	0,60	0,72	1	56,5	2.116,00	SCC C19/60	463,00
SCA 7366/20	5,92	4,92	2,94	0,60	0,72	1	60,1	2.232,00	SCC C20/60	503,00
SCA 7366/21	6,16	5,16	3,08	0,60	0,72	1	62,7	2.321,00	SCC C21/60	516,00
SCA 7368/03	1,75	0,75	0,55	0,80	0,92	1	13,2	609,00	SCC C03/60	163,00
SCA 7368/04	1,99	0,99	0,69	0,80	0,92	1	15,7	719,00	SCC C04/60	163,00
SCA 7368/05	2,24	1,24	0,83	0,80	0,92	1	18,8	835,00	SCC C05/60	175,00
SCA 7368/06	2,48	1,48	0,97	0,80	0,92	1	21,9	945,00	SCC C06/60	189,00
SCA 7368/07	2,73	1,73	1,11	0,80	0,92	1	25,9	1.082,00	SCC C07/60	230,00
SCA 7368/08	2,98	1,98	1,25	0,80	0,92	1	29,0	1.178,00	SCC C08/60	242,00
SCA 7368/09	3,22	2,22	1,40	0,80	0,92	1	32,1	1.266,00	SCC C09/60	253,00
SCA 7368/10	3,47	2,47	1,54	0,80	0,92	1	34,7	1.369,00	SCC C10/60	271,00
SCA 7368/11	3,71	2,71	1,68	0,80	0,92	1	39,1	1.528,00	SCC C11/60	316,00
SCA 7368/12	3,96	2,96	1,82	0,80	0,92	1	42,2	1.631,00	SCC C12/60	334,00
SCA 7368/13	4,20	3,20	1,96	0,80	0,92	1	45,3	1.754,00	SCC C13/60	351,00
SCA 7368/14	4,46	3,46	2,10	0,80	0,92	1	48,4	1.865,00	SCC C14/60	366,00
SCA 7368/15	4,69	3,69	2,24	0,80	0,92	1	51,9	1.990,00	SCC C15/60	407,00
SCA 7368/16	4,94	3,94	2,38	0,80	0,92	1	55,5	2.113,00	SCC C16/60	421,00
SCA 7368/17	5,18	4,18	2,52	0,80	0,92	1	58,1	2.206,00	SCC C17/60	434,00
SCA 7368/18	5,43	4,43	2,66	0,80	0,92	1	61,7	2.327,00	SCC C18/60	450,00
SCA 7368/19	5,67	4,67	2,80	0,80	0,92	1	64,7	2.433,00	SCC C19/60	463,00
SCA 7368/20	5,92	4,92	2,94	0,80	0,92	1	68,7	2.565,00	SCC C20/60	503,00
SCA 7368/21	6,16	5,16	3,08	0,80	0,92	1	71,8	2.667,00	SCC C21/60	516,00

Scale industriali

Scala a giorno

**Fissa per interni ed esterni
con corrimano e inclinazione 45°**

Cod. 7346 - 7348

- ★ Scala 7346 con **larghezza interna mm. 600**
- ★ Scala 7348 con **larghezza interna mm. 800**
- ★ Gradini in lega leggera indeformabili con superficie anti-scivolo: **profondità 250 mm.**
- ★ Profili montante dimensioni mm. 95x25 per misure fino a 14 gradini con angoli arrotondati anti-graffio
- ★ Profili montante dimensioni mm. 200x25 per misure da 15 a 19 gradini con angoli arrotondati anti-graffio
- ★ Corrimano amovibile realizzato con tubo Ø 42 mm. in accordo con EN 14122
- ★ Piastre di fissaggio in acciaio zincato per il tassellamento alla pavimentazione superiore
- ★ Piastre di fissaggio in alluminio anti-ruggine per il fissaggio della scala al suolo
- ★ Inclinazione salita: **45°**

NORMA
D.Lgs. n°81
scale

NORMA
EN 14122
PER SCALE FISSE



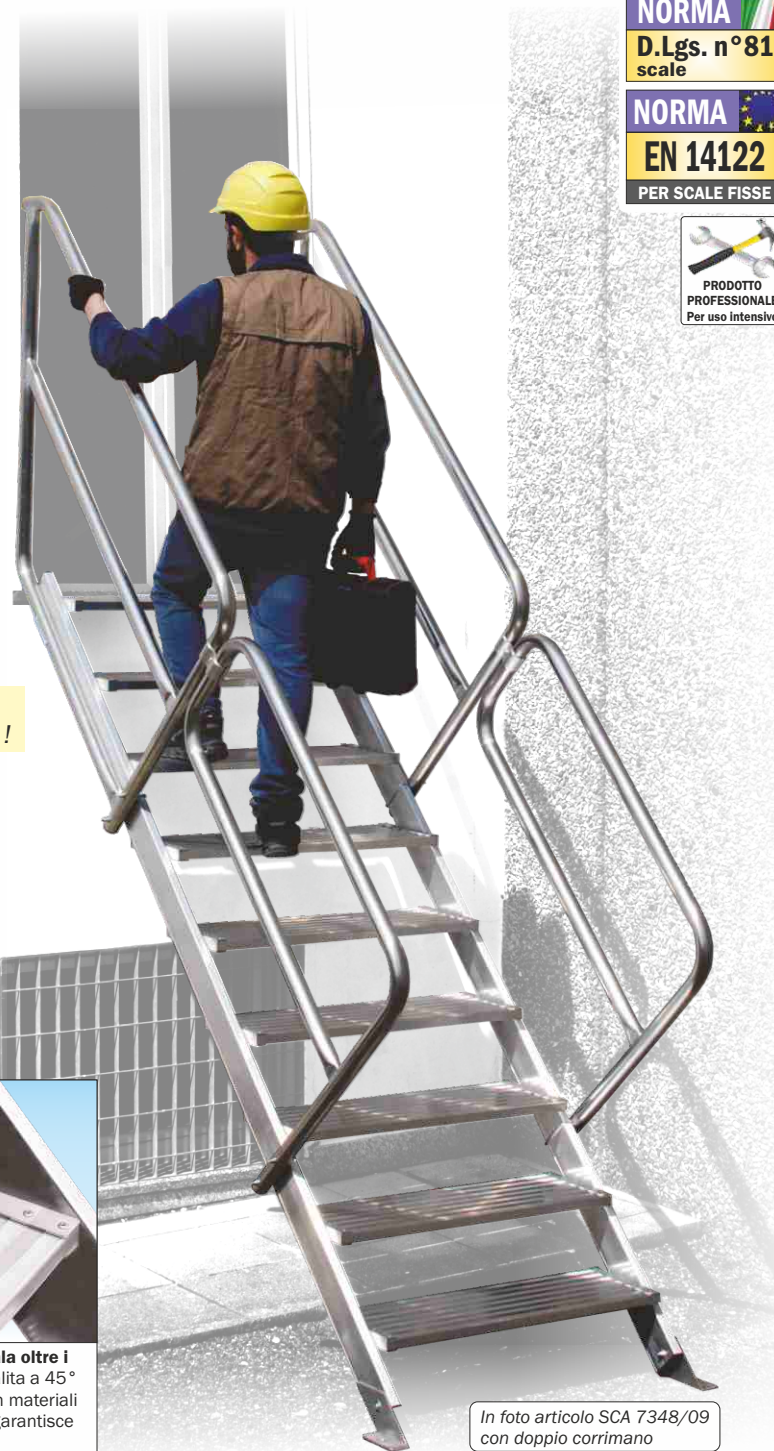
N.B. Tutti i modelli scala 7346 e 7348 richiedono sempre il fissaggio a terra obbligatorio !

**ASSICURAZIONE
PRODOTTO**
Danni a cose e persone
3.000.000

GARANZIA
10 anni

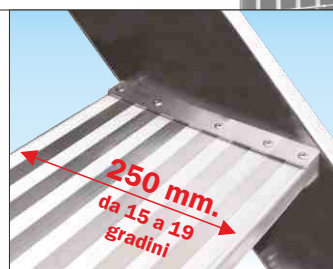
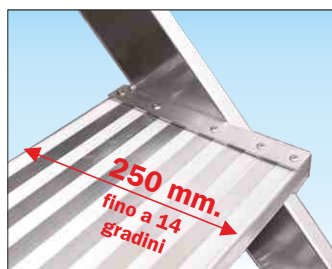
PORTATA
200 kg

PORTATA
EN 14122
150 kg

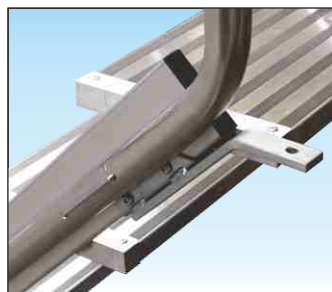


In foto articolo SCA 7348/09 con doppio corrimano

Scale industriali



Gradino piano profondo 250 mm. e montante 200 mm. per misure scala oltre i 16 gradini Il gradino maggiorato profondo 250 mm. e l'inclinazione di salita a 45° garantiscono la massima comodità durante la salita e discesa anche con materiali ingombranti. Il montante maggiorato per misure scala oltre i 16 gradini garantisce grande solidità e annulla ogni flessione della rampa durante l'uso.



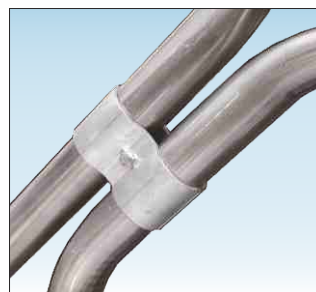
Gancio di attacco superiore realizzato con robusta piastra in acciaio zincato Consente l'appoggio della scala alla pavimentazione superiore ed il suo fissaggio mediante tassellatura (Fissaggio sempre obbligatorio)



Piastre di fissaggio a terra in alluminio Realizzate in alluminio anti-ruggine consentono di fissare la scala a terra (Fissaggio a terra sempre obbligatorio)



Corrimano smontabile realizzato con robusto profilo tondo Ø 42 mm. Garantisce un'elevata resistenza agli urti ed il tubo tondo permette una presa manuale comoda ed ergonomica

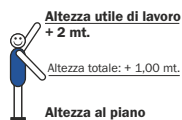


Piastre di fissaggio in alluminio I corrimani ed i parapetti si uniscono tra loro mediante apposite piastre di fissaggio in alluminio anti-ruggine che ne consentono l'eventuale smontaggio e la sostituzione

Scala a giorno



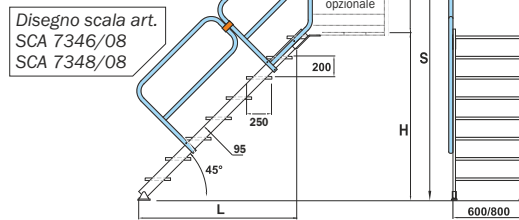
Scala interamente smontabile per il trasporto ed il magazzino!



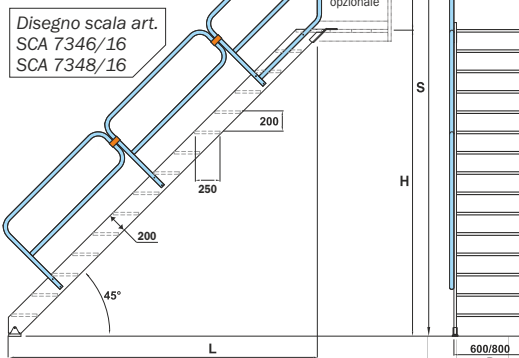
ACCESSORI per scala 7346 - 7348

Codice articolo	Descrizione	Prezzo Euro
SCS CANCELL	Cancelletto di ingresso/uscita a molla con fermapiEDE	542,00
SCC PDFI	N° 1 piastra alluminio fissaggio al suolo	60,00
SCC MSF 60	Mensole di sostegno a muro per 7346	515,00
SCC MSF 80	Mensole di sostegno a muro per 7348	573,00
SCC GRI	Supplemento grigliato in acciaio	832,00
SCC PEL80-6	Suppl.piano mt. 0,8 x 7346 con parap.usc. laterale fino 14g	942,00
SCC PEL80-8	Suppl.piano mt. 0,8 x 7348 con parap.usc. laterale fino 14g	1.046,00
SCC PEL120-6	Suppl.piano mt. 1,2 x 7346 con parap.usc. laterale fino 14g	1.189,00
SCC PEL120-8	Suppl.piano mt. 1,2 x 7348 con parap.usc. laterale fino 14g	870,00
SCC PEF80-6	Suppl.piano mt. 0,8 x 7346 con parap.usc. frontale fino 14g	948,00
SCC PEF80-8	Suppl.piano mt. 0,8 x 7348 con parap.usc. frontale fino 14g	1.150,00
SCC PEF120-6	Suppl.piano mt. 1,2 x 7346 con parap.usc. frontale fino 14g	1.259,00
SCC PEF120-8	Suppl.piano mt. 1,2 x 7348 con parap.usc. frontale fino 14g	954,00
SCC QEL80-6	Suppl.piano mt. 0,8 x 7346 con parap.usc. laterale oltre 14g	1.063,00
SCC QEL80-8	Suppl.piano mt. 0,8 x 7348 con parap.usc. laterale oltre 14g	1.135,00
SCC QEL120-6	Suppl.piano mt. 1,2 x 7346 con parap.usc. laterale oltre 14g	1.342,00
SCC QEL120-8	Suppl.piano mt. 1,2 x 7348 con parap.usc. laterale oltre 14g	993,00
SCC QEF80-6	Suppl.piano mt. 0,8 x 7346 con parap.usc. frontale oltre 14g	1.068,00
SCC QEF80-8	Suppl.piano mt. 0,8 x 7348 con parap.usc. frontale oltre 14g	1.239,00
SCC QEF120-6	Suppl.piano mt. 1,2 x 7346 con parap.usc. frontale oltre 14g	1.413,00
SCC QEF120-8	Suppl.piano mt. 1,2 x 7348 con parap.usc. frontale oltre 14g	

Versioni scala 7346 e 7348 fino a 14 gradini realizzate con profili montanti mm 95 x 25



Versioni scala 7346 e 7348 da 15 a 19 gradini realizzate con profili montanti mm 200 x 25



Prescrizioni per conformità secondo EN 14122 :
 - Corrimani e parapetti alti mt 1,10 obbligatori su entrambi i lati
 - Fissaggio obbligatorio della scala al suolo e alla pavimentazione superiore

Codice articolo	Altezza scala S mt.	Altezza di sbarco H mt.	Larghezza base L mt.	Larghezza interna B mt.	Larghezza scala C mt.	Numero corrimani n°	Peso kg.	Prezzo scala con 1 corrimano Euro	Codice Articolo	Prezzo corrimano (1 lato) Euro
SCA 7346/03	1,62	0,62	0,76	0,60	0,72	1	14,0	629,00	SCC C03/40	171,00
SCA 7346/04	1,82	0,82	0,96	0,60	0,72	1	17,2	754,00	SCC C04/40	171,00
SCA 7346/05	2,02	1,02	1,16	0,60	0,72	1	20,8	886,00	SCC C05/40	184,00
SCA 7346/06	2,22	1,22	1,36	0,60	0,72	1	24,2	1.003,00	SCC C06/40	198,00
SCA 7346/07	2,42	1,42	1,56	0,60	0,72	1	29,2	1.169,00	SCC C07/40	242,00
SCA 7346/08	2,62	1,62	1,76	0,60	0,72	1	32,4	1.262,00	SCC C08/40	254,00
SCA 7346/09	2,82	1,82	1,96	0,60	0,72	1	36,0	1.381,00	SCC C09/40	266,00
SCA 7346/10	3,02	2,02	2,16	0,60	0,72	1	39,4	1.489,00	SCC C10/40	285,00
SCA 7346/11	3,22	2,22	2,36	0,60	0,72	1	44,4	1.646,00	SCC C11/40	332,00
SCA 7346/12	3,42	2,42	2,56	0,60	0,72	1	47,8	1.746,00	SCC C12/40	351,00
SCA 7346/13	3,62	2,62	2,76	0,60	0,72	1	51,2	1.842,00	SCC C13/40	369,00
SCA 7346/14	3,82	2,82	2,96	0,60	0,72	1	54,6	1.935,00	SCC C14/40	384,00
SCA 7346/15	4,02	3,02	3,16	0,60	0,72	1	69,1	2.410,00	SCC C15/40	427,00
SCA 7346/16	4,22	3,22	3,36	0,60	0,72	1	73,1	2.508,00	SCC C16/40	442,00
SCA 7346/17	4,42	3,42	3,56	0,60	0,72	1	77,1	2.601,00	SCC C17/40	456,00
SCA 7346/18	4,62	3,62	3,76	0,60	0,72	1	81,3	2.697,00	SCC C18/40	473,00
SCA 7346/19	4,82	3,82	3,96	0,60	0,72	1	84,7	2.769,00	SCC C19/40	486,00
SCA 7348/03	1,62	0,62	0,76	0,80	0,92	1	16,0	722,00	SCC C03/40	171,00
SCA 7348/04	1,82	0,82	0,96	0,80	0,92	1	20,1	881,00	SCC C04/40	171,00
SCA 7348/05	2,02	1,02	1,16	0,80	0,92	1	24,0	1.049,00	SCC C05/40	184,00
SCA 7348/06	2,22	1,22	1,36	0,80	0,92	1	28,0	1.170,00	SCC C06/40	198,00
SCA 7348/07	2,42	1,42	1,56	0,80	0,92	1	33,9	1.363,00	SCC C07/40	242,00
SCA 7348/08	2,62	1,62	1,76	0,80	0,92	1	37,8	1.480,00	SCC C08/40	254,00
SCA 7348/09	2,82	1,82	1,96	0,80	0,92	1	42,1	1.622,00	SCC C09/40	266,00
SCA 7348/10	3,02	2,02	2,16	0,80	0,92	1	46,2	1.753,00	SCC C10/40	285,00
SCA 7348/11	3,22	2,22	2,36	0,80	0,92	1	51,9	1.932,00	SCC C11/40	332,00
SCA 7348/12	3,42	2,42	2,56	0,80	0,92	1	56,0	2.052,00	SCC C12/40	351,00
SCA 7348/13	3,62	2,62	2,76	0,80	0,92	1	60,1	2.169,00	SCC C13/40	369,00
SCA 7348/14	3,82	2,82	2,96	0,80	0,92	1	64,1	2.280,00	SCC C14/40	384,00
SCA 7348/15	4,02	3,02	3,16	0,80	0,92	1	79,3	2.775,00	SCC C15/40	427,00
SCA 7348/16	4,22	3,22	3,36	0,80	0,92	1	84,0	2.891,00	SCC C16/40	442,00
SCA 7348/17	4,42	3,42	3,56	0,80	0,92	1	88,5	2.996,00	SCC C17/40	456,00
SCA 7348/18	4,62	3,62	3,76	0,80	0,92	1	93,6	3.111,00	SCC C18/40	473,00
SCA 7348/19	4,82	3,82	3,96	0,80	0,92	1	97,4	3.183,00	SCC C19/40	486,00

Scala di accesso per cantiere

Ad altezza ed inclinazione variabile

Cod. AV60 - AV80

- ★ AV60 Scala da cantiere con **larghezza 600 mm.**
- ★ AV80 Scala da cantiere con **larghezza 800 mm.**
- ★ Gradini auto-livellanti
- ★ Gradini in lega leggera indeformabili con superficie anti-scivolo: **profondità 250 mm.**
- ★ Piastre di fissaggio in acciaio zincato poste su entrambe le estremità della scala, tassellabili al suolo e/o alla pavimentazione superiore
- ★ Corrimano amovibile regolamentare alto mt. 1 ad inclinazione variabile: si adatta in modo automatico a tutte le inclinazioni della scala
- ★ Montanti in robusto tubo rettangolare
- ★ Viteria di incernieramento gradini in acciaio INOX
- ★ Rondelle di incernieramento gradini in nylon auto-lubrificante
- ★ Dispositivo di sicurezza anti-chiusura con pomello a vite

Ideata per risolvere la sicurezza in accessi temporanei nei cantieri edili. L'inclinazione variabile consente di adattarsi a tutte le altezze con grande precisione. Una scala molto robusta che garantisce portata elevata e ampi gradini per la massima comodità del piede ed il trasporto di attrezzature ingombranti.

PORTATA	PORTATA
250 kg	EN 14122
	150 kg



L'unica con
viteria in acciaio INOX
e rondelle AUTO-LUBRIFICANTI

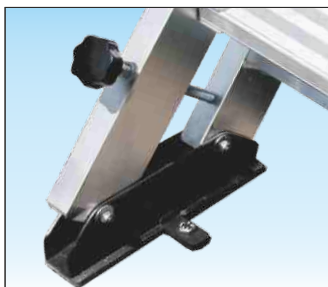
100%
MADE IN
FRIGERIO
PRODUCT

NORMA
D.Lgs. n°81
scale

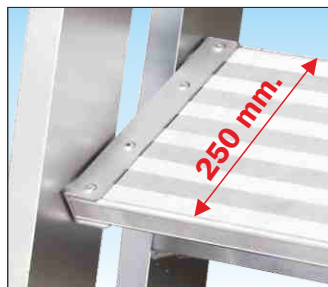
NORMA
EN 14122
PER SCALE FISSE

GARANZIA
10 anni

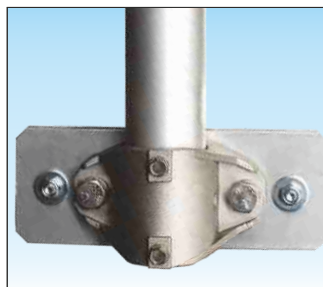
ASSICURAZIONE
PRODOTTO
Danni a cose e persone
3.000.000



Dispositivo anti-chiusura
Con regolazione a vite permette l'uso temporaneo della scala anche quando non fissata al suolo o alla pavimentazione superiore
(Fissaggio a terra sempre obbligatorio)



Gradini 250 mm. anti-scivolo
Si regolano automaticamente sempre in posizione orizzontale e assicurano la comodità del piede anche in difficili condizioni d'uso



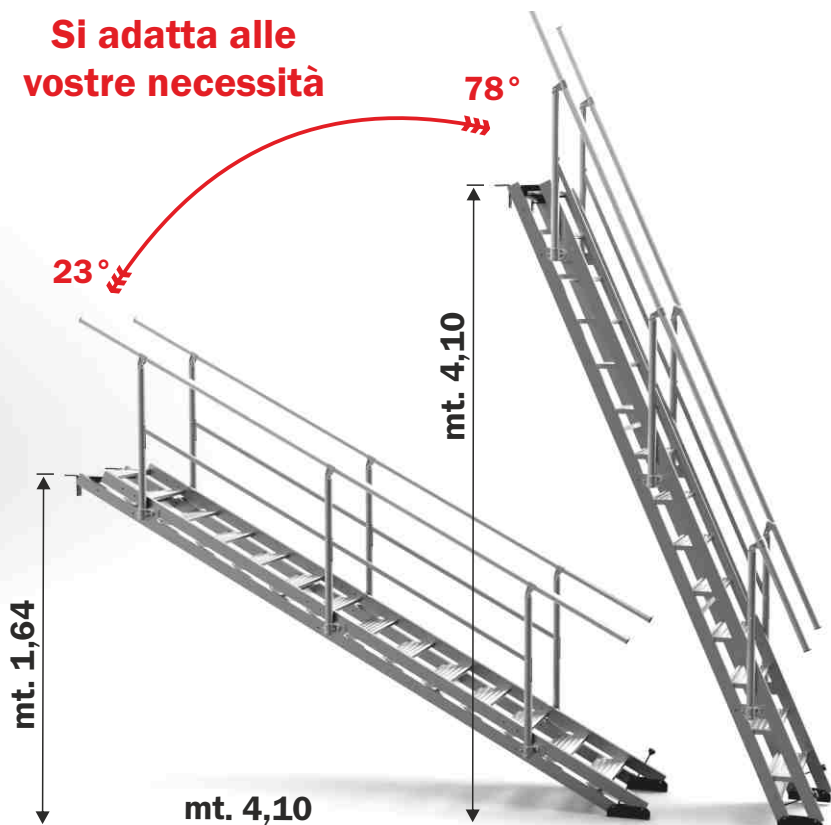
Piastra di fissaggio corrimano con bulloneria in ACCIAIO INOX
Realizzata in fusione di alluminio anti-ruggine consente il montaggio e lo smontaggio rapido



Zanca di fissaggio superiore in robusto profilo d'acciaio zincato
Permettono l'appoggio della scala e possono essere tassellate alla pavimentazione superiore
(Fissaggio a terra sempre obbligatorio)

Scala di accesso per cantiere

Si adatta alle vostre necessità



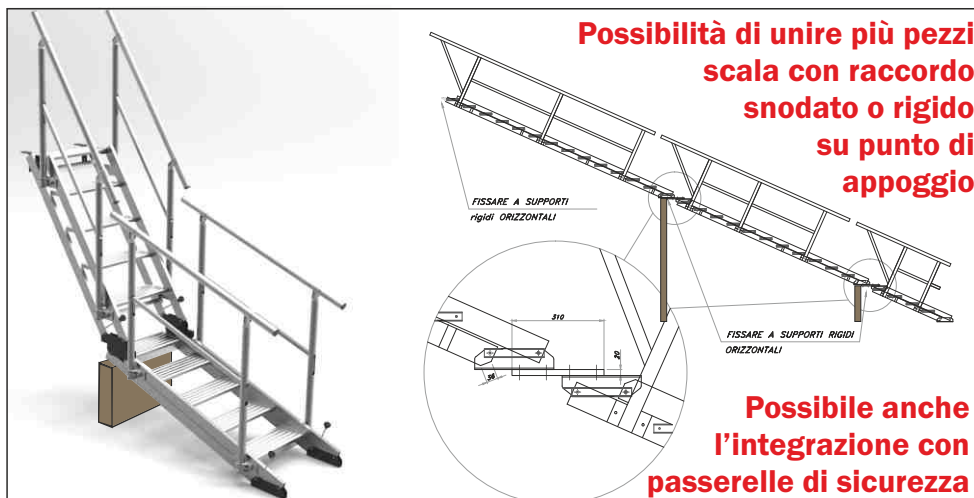
In esempio disegno articolo SCA AV60-80/14



Lo stesso corrimano si adatta a tutte le altezze e a tutte le inclinazioni della scala per garantire sempre l'altezza regolamentare di mt. 1

Grazie ad appositi snodi in fusione di alluminio anti-ruggine il corrimano segue sempre l'inclinazione della scala per garantire la protezione regolamentare di mt. 1,00 in accordo con le normative vigenti.

N.B.: La norma europea per scale fisse UNI EN 14122 è soddisfatta solo per inclinazioni della scala comprese tra 37° e 53°



Codice articolo	Descrizione	Peso kg.	Prezzo Euro
	Accessori scala ad altezza variabile AV60		
SCC AVC/05	n° 1 Corrimano ad inclinazione variabile per scala a 5 gradini + n° 2 AVP	3,2	357,00
SCC AVC/10	n° 1 Corrimano ad inclinazione variabile per scala a 10 gradini + n° 3 AVP	4,7	487,00
SCC AVC/14	n° 1 Corrimano ad inclinazione variabile per scala a 14 gradini + n° 3 AVP	6,5	553,00
SCC AVC/18	n° 1 Corrimano ad inclinazione variabile per scala a 18 gradini + n° 4 AVP	8,8	697,00
SCC AVP	n° 1 Piastra di fissaggio + n° 1 contropiastra con viti/bulloni in acciaio inox		38,00

Codice articolo	Descrizione	Altezza Min 23° mt.	Altezza Max 78° mt.	Scartamento minimo mt.	Scartamento massimo mt.	Lunghezza ingombro mt.	Larghezza interna cm.	Peso AV60-AV80 kg.	Prezzo AV 60 Euro	Prezzo AV 80 Euro
SCA AV60-80/05	5 gradini (senza corrimani)	0,63	1,50	0,57	1,61	1,90	60 - 80	30 - 33	1.398,00	1.678,00
SCA AV60-80/10	10 gradini (senza corrimani)	1,22	2,93	0,88	2,96	3,40	60 - 80	60 - 67	2.223,00	2.668,00
SCA AV60-80/14	14 gradini (senza corrimani)	1,69	4,10	1,13	4,10	4,60	60 - 80	84 - 93	3.145,00	3.774,00
SCA AV60-80/18	18 gradini (senza corrimani)	2,16	5,27	1,38	5,20	5,80	60 - 80	108 - 120	3.904,00	4.683,00

Scala per accesso contenitori piattaforma ecologica

Scala anti-ribaltamento su ruote con larghezza, gradini, parapetto e piattaforma a dimensioni maggiorate

Cod. 7800

NORMA
D.Lgs. 81

NORMA
EN 14122

IN CONFORMITÀ
NORMA
EN 131/1-2-7



PORTATA
300 kg

PORTATA
EN 131/1-2-3-7
150 kg

PORTATA
EN 14122
150 kg

GARANZIA
10 anni

ASSICURAZIONE
PRODOTTO
Danni a cose e persone
3.000.000

Scale industriali

Si tratta di scale industriali realizzate 100% in alluminio anti-ruggine per resistere a tutte le condizioni atmosferiche. Ideate per garantire un accesso comodo e sicuro ai contenitori dei rifiuti di piattaforme ecologiche anche da parte di personale non esperto o non istruito.

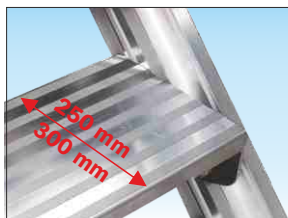
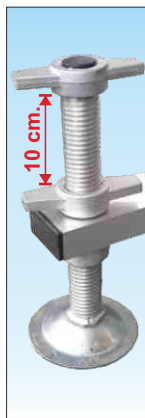
Sono realizzate in modo molto robusto ed equipaggiate con piattaforme con lunghezza fino a 6 metri con fermapiEDE.

Sono dotate di corrimani e di parapetti completi realizzati in tubo tondo Ø 50,8 mm. e di ampi gradini profondi 250 o 300 mm. con l'inclinazione di salita a 45° per consentire un accesso comodo e sicuro in tutte le condizioni di impiego.

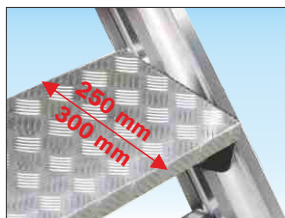


Livellatori a vite in alluminio anti-ruggine

Permettono di compensare pendenze o dislivelli e sono disponibili con appoggio su piattello, per aumentare la stabilità della scala, oppure dotati di ruote per consentire lo spostamento scala lungo il dislivello



Gradino anti-scivolo realizzato in robusto profilo di alluminio
Profondo 250 o 300 mm. garantisce grande comodità e capacità anti-scivolo efficaci e regolamentari.



Gradino anti-scivolo in lamiera mandorlata di alluminio
Profondo 250 o 300 mm garantisce grande comodità e capacità anti-scivolo superiori alle normali necessità.



Gradino anti-scivolo realizzato in grigliato di acciaio
Profondo 250 o 300 mm, è ideale per scale che rimangono in ambienti esterni perché evita i depositi nevosi o di ghiaccio.

Scarica il modulo di richiesta su: www.frigeriospa.com