

SCALE IN ALLUMINIO



PROVENIENZA DI FABBRICAZIONE

Prodotto realizzato interamente in Italia negli stabilimenti della Frigerio Carpenterie Spa



Prodotto di importazione estera commercializzato da Frigerio Carpenterie Spa



AREA MERCEOLOGICA

Prodotto domestico per uso hobbistico testato con carichi fino a 2250N e per 10.000 cicli di fatica



Prodotto professionale per uso intensivo testato con carichi fino a 2700N e per 50.000 cicli di fatica



ASSICURAZIONE CIVILE

Assicurazione civile per danni a cose e persone fino a € 3.000.000 dovuti a difetti di produzione

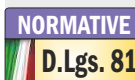


GARANZIA PRODOTTO

Garanzia prodotto fino a 2 anni sui difetti di produzione



Garanzia prodotto fino a 10 anni sui difetti di produzione

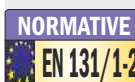


NORMATIVE DI RIFERIMENTO

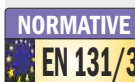
Normativa Italiana
Decreto Legislativo n° 81 del 9 aprile 2008 differenziata per tipologia prodotto



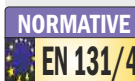
Normativa Italiana UNI 10401:2004
Scale d'appoggio portatili a sfilo o innestabili con sviluppo massimo superiore a 8 m



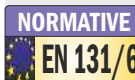
Normativa Europea UNI EN 131-1:2015+ A1:2019 e UNI EN 131-2:2010+ A2:2017
Dimensioni scale e basi di appoggio



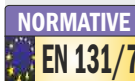
Normativa Europea
UNI EN 131-3 (marzo 2018)
Istruzioni prodotto ed etichette



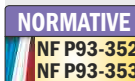
Normativa Europea
UNI EN 131-4 (aprile 2020)
Scale doppie telescopiche multiuso



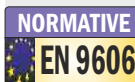
Normativa Europea
UNI EN 131-6:2019
Scale d'appoggio telescopiche a canocchiale



Normativa Europea
UNI EN 131-7:2013
Scale a palchetto anti-ribaltamento



Normativa Francese
EN 353-1:2002
Scale a palchetto anti-ribaltamento



Normativa Europea
Prove di qualificazione dei saldatori
EN ISO 9606-1:2017 - EN ISO 9606-2:2006

I prodotti possono non essere assoggettati a tutti i marchi sovraesposti

INDICE

SCALE AD USO HOBBISTICO IN ALLUMINIO

| | |
|------------|---------|
| Art. 3040 | Pag. 76 |
| Art. 6024N | Pag. 77 |
| Art. EXTEL | Pag. 78 |

SCALE PROFESSIONALI IN ALLUMINIO

| | |
|--------------------|----------|
| Art. 680N | Pag. 110 |
| Art. 1956 | Pag. 126 |
| Art. 1959N | Pag. 118 |
| Art. 1969 - 1969S | Pag. 94 |
| Art. 1970 | Pag. 82 |
| Art. 1980 - 1980S | Pag. 96 |
| Art. 3043 | Pag. 80 |
| Art. 3045 - 3045Z | Pag. 112 |
| Art. 3046N | Pag. 114 |
| Art. 3047 - 3047Z | Pag. 112 |
| Art. 3051N | Pag. 116 |
| Art. 3060N | Pag. 116 |
| Art. 5048N | Pag. 114 |
| Art. 6008 | Pag. 124 |
| Art. 6015 - 6025 | Pag. 106 |
| Art. 6016 | Pag. 92 |
| Art. 6021 | Pag. 84 |
| Art. 6026 - 6026T | Pag. 86 |
| Art. 6040 - 6040T | Pag. 88 |
| Art. 6028N | Pag. 122 |
| Art. 6046 | Pag. 90 |
| Art. 6048N | Pag. 122 |
| Art. 6078N | Pag. 120 |
| Art. 6082N - 6082C | Pag. 100 |
| Art. 6083 - 6083A | Pag. 102 |
| Art. 6085 | Pag. 98 |
| Art. 6087 | Pag. 104 |
| Art. 6088 - 6088P | Pag. 108 |

ACCESSORI PER SCALE PROFESSIONALI

| | |
|------------------------------|----------|
| Linea vita per scale a pioli | Pag. 140 |
| Ancoraggio per scale a poli | Pag. 141 |
| Accessori generici per scale | Pag. 142 |

ASSOCIAZIONI DI CATEGORIA



Da
60
anni

Aderente a



TÜV SUD
Product
Service



ENTI DI CERTIFICAZIONE

Politecnico di Milano



Laboratorio di prove tecniche
e consulenza industriale

Scala ad uso hobbistico

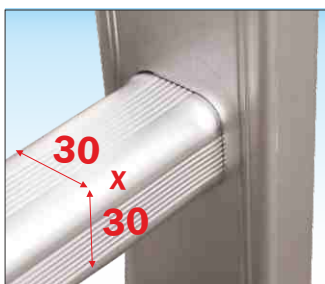
Multiuso snodabile con cerniere a posizionamento automatico

Cod. 3040

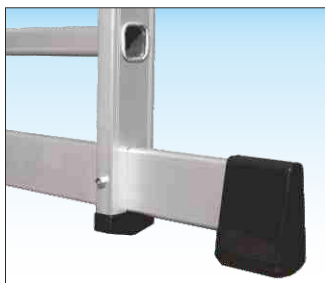
- ★ Realizzata in alluminio anodizzato anti-macchia
- ★ Piolo quadro mm. 30x30 anti-scivolo
- ★ Rifiniture dei particolari anti-graffio
- ★ Cerniere in acciaio ad arresto automatico
- ★ Piedini con superficie anti-sdruciolio
- ★ Posizione banco di lavoro con portata 100 kg. (disponibile solo per articolo SCA 3040/03)
- ★ Modelli SCA 3040/04 e SCA 3040/05 con portata ridotta a 100 kg.
- ★ Imballo in plastico trasparente
- ★ Libretto e norme d'uso

Tante posizioni e grande funzionalità sono le caratteristiche di questa scala, raggiunge altezze modeste ed è capace di piegarsi su se stessa. Può essere riposta e trasportata in poco spazio.

Scale in alluminio



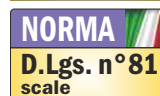
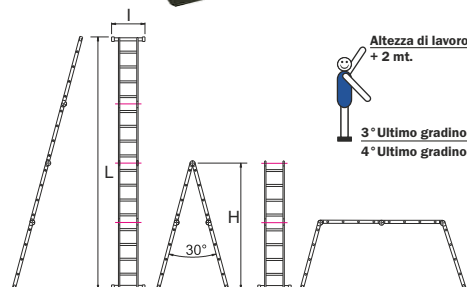
Piolo mm. 30 x 30 anti-scivolo



Basetta stabilizzatrice smontabile



Cerniera anti-urto in acciaio



ACCESSORI



Ripiano in acciaio per uso scala come banco lavoro

Realizzato in lamiera d'acciaio forata si aggancia sulla scala ad incastro e consente un ripiano con portata 100 kg.

N.B. Disponibile solo per Art. SCA 3040/03

| Codice Articolo | Descrizione | Prezzo Euro |
|-----------------|--------------------|-------------|
| SCC PLAT/4X3 | Ripiano in acciaio | 19,00 |

| Codice Articolo | Gradini totali | Normative | Portata | Altezza | Lunghezza | Larghezza basetta | Dimensioni trasporto | Peso | Prezzo |
|-----------------|----------------|------------|---------|---------|-----------|-------------------|----------------------|------|--------|
| | n° | tipo | kg. | H mt. | L mt. | l mt. | cm. | kg. | Euro |
| SCA 3040/03 | 4x3 | EN 131 | 150 | 1,70 | 3,46 | 0,71 | 95 x 35 x 27 | 11,6 | 142,00 |
| SCA 3040/04 | 4x4 | D.Lgs.n°81 | 100 | 2,21 | 4,60 | 0,71 | 123 x 35 x 27 | 14,0 | 174,00 |
| SCA 3040/05 | 4x5 | D.Lgs.n°81 | 100 | 2,78 | 5,70 | 0,71 | 151 x 35 x 27 | 15,2 | 206,00 |

Scala ad uso hobbistico

Con piattaforma in alluminio e parapetto di sicurezza

Cod. 6024N

- ★ Costruito in alluminio anodizzato anti-macchia
- ★ Gradino profondo mm. 80 con anti-scivolo
- ★ Montante in robusto profilo rettangolo mm. 50x20 con angoli arrotondati anti-graffio
- ★ Piattaforma in alluminio mm. 250x260 con dispositivo auto-bloccante in alluminio anti-ruggine e rifiniture dei particolari anti-graffio
- ★ Parapetto di sicurezza regolamentare di cm. 61
- ★ Cavalletto di sostegno con nervature di rinforzo in acciaio zincato
- ★ Base rinforzata con nervature anti-urto in acciaio zincato
- ★ Cintino di sicurezza anti-apertura con cavo d'acciaio
- ★ Piedini in materiale sintetico anti-sdrucchiolo
- ★ Imballata in termoplastico trasparente
- ★ Libretto e norme d'uso

Scala ad uso hobbistico o casalingo, leggerissima ma robusta: collaudata per una portata di 150 kg. E' ideale negli impieghi «Fai da Te», in locali interni con spazi ristretti, curata nei particolari con spigoli dei gradini rivestiti in polietilene.



Profilo maggiorato alto 50 mm.

61 cm.

Costruita in alluminio anodizzato che non sporca le mani

Cintino di sicurezza con cavo d'acciaio

Cavalletto rinforzato con nervature in acciaio zincato

Base anti-urto rinforzata con nervature in acciaio zincato

ACCESSORI



NON E' COME LE ALTRE SCALE CASALINGHE

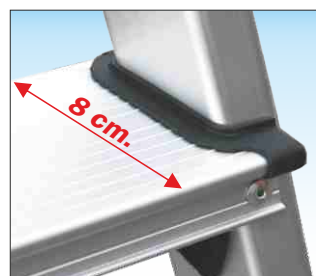
E' realizzata in alluminio anodizzato che non sporca le mani, è costruita con profili montanti più grandi, dispone di base e cavalletto rinforzati e di cintino di sicurezza in cavo d'acciaio



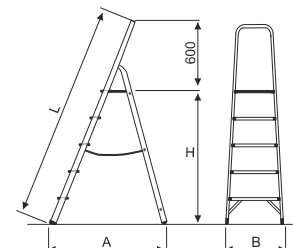
Rifiniture dei particolari interni in alluminio con bordi anti-graffio



Nervature di rinforzo in acciaio zincato anti-urto sul cavalletto e alla base



Gradino profondo 80 mm. con tappo di protezione e superficie anti-scivolo



| Codice Articolo | Altezza piattaforma H mt. | Altezza utile di lavoro piano + 2mt mt. | Larghezza base B mt. | Ingombro al suolo A mt. | Lunghezza L mt. | Peso kg. | Prezzo | |
|-----------------|---------------------------|---|----------------------|-------------------------|-----------------|----------|-----------------|----------------------------|
| | | | | | | | scala base Euro | scala con SCC VAS6024 Euro |
| SCA 6024N/3 | 0,65 | 2,65 | 0,41 | 0,68 | 1,33 | 3,0 | 57,00 | 66,00 |
| SCA 6024N/4 | 0,88 | 2,88 | 0,43 | 0,83 | 1,59 | 3,5 | 70,00 | 79,00 |
| SCA 6024N/5 | 1,10 | 3,10 | 0,45 | 0,98 | 1,81 | 4,1 | 81,00 | 90,00 |
| SCA 6024N/6 | 1,32 | 3,32 | 0,48 | 1,10 | 2,02 | 4,5 | 95,00 | 104,00 |
| SCA 6024N/7 | 1,50 | 3,50 | 0,50 | 1,24 | 2,24 | 5,4 | 108,00 | 117,00 |
| SCA 6024N/8 | 1,72 | 3,72 | 0,52 | 1,38 | 2,47 | 6,1 | 120,00 | 129,00 |

Scala ad uso hobbistico

In appoggio super-compatta estensibile con sfilo telescopico a canocchiale

Cod. EXTEL

- ★ Realizzata in alluminio anodizzato anti-macchia
- ★ Gradini profondi 4 cm distanziati ad un passo regolamentare di 30 cm.
- ★ Giunti dei gradini di qualità realizzati in poliuretano rinforzato
- ★ Bloccaggio automatico dei gradini con segnale di conferma blocco colorato verde-rosso posto su entrambi i lati scala
- ★ Dispositivo anti-schiacciamento delle dita con chiusura a discesa della scala controllata a pressione d'aria
- ★ Chiusura della scala automatica mediante lo sblocco rapido di un unico pulsante posto sul piolo di base
- ★ Dotata di cinghia di chiusura per anti-apertura accidentale e di maniglia per il trasporto integrata
- ★ Provvista di basetta stabilizzatrice in alluminio
- ★ Imballo con polistirolo in scatola di cartone rifinito
- ★ Libretto e norme d'uso

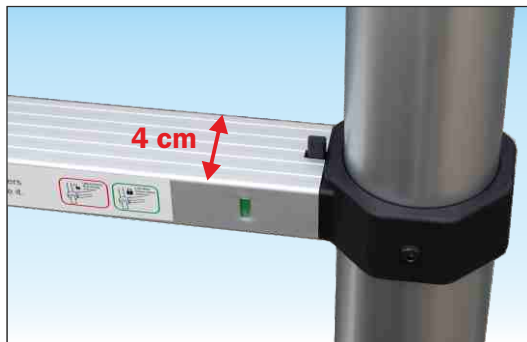
Una scala capace di grande estensione ma che può essere chiusa in pochi centimetri e trasportata con facilità e leggerezza. Realizzata in alluminio anodizzato non sporca le mani ed è particolarmente indicata per installatori elettrici.

N.B. Scala ideata per essere trasportata in poco spazio ed utilizzata per interventi rapidi ed occasionali in ambienti puliti; non adatta per interventi gravosi o per uso intensivo



Nuovo aggiornamento normativo EN 131-6 richiede indicatori visibili di blocco gradini e la basetta stabilizzatrice per scale lunghe oltre mt. 3

In foto articolo SCA EXTEL/11



Gradini profondi 4 cm con superficie anti-scivolo dotato di indicatore colorato di conferma corretto bloccaggio

Gradini robusti e profondi dotati di dispositivo verifica di corretto bloccaggio con indicatore visibile colorato verde-rosso in accordo a normativa specifica UNI EN 131-6



Basetta telescopica ad apertura automatica

Basetta stabilizzatrice ad apertura automatica con sfilo telescopico richiudibile o smontabile per il trasporto

Basetta stabilizzatrice realizzata in alluminio anti-ruggine che si apre automaticamente per garantire la corretta stabilità della scala in accordo alla normativa specifica UNI EN 131-6 anno 2020 e si richiude con sfilo telescopico per il trasporto



Scala dotata di meccanismo di chiusura controllata automatico con anti-schiacciamento delle dita

Chiusura della scala automatica con velocità controllata rallentata a compressione d'aria per evitare lo schiacciamento accidentale delle dita durante la chiusura della scala



Pulsante di sblocco rapido per la chiusura automatica della scala

Posto sul piolo di base in entrambi i lati della scala il pulsante permette una rapida chiusura automatica senza alcuno sforzo

Scala ad uso hobbistico



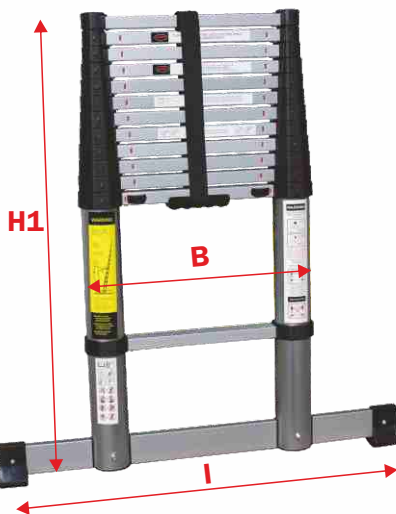
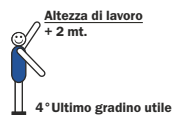
Profili più robusti garantiscono una flessione ridotta in posizione uso

Costruita in alluminio anodizzato anti-macchia che non sporca le mani



Flessione ridotta

In foto articolo SCA EXTEL/13



Scala dotata di cinghia di chiusura in nylon di sicurezza anti-apertura accidentale e provvista di apposita maniglia per il trasporto sotto braccio

| Codice Articolo | Gradini totali n° | Altezza chiusa H1 mt. | Lunghezza sviluppata L mt. | Altezza di lavoro -4 gr + 2mt mt. | Larghezza scala B mt. | Larghezza basetta I mt. | Dimensioni trasporto cm. | Peso kg. | Prezzo |
|-----------------|----------------------|--------------------------|-------------------------------|--------------------------------------|--------------------------|----------------------------|-----------------------------|-------------|---------------|
| | | | | | | | | | Euro |
| SCA EXTEL/11 | 11 | 0,87 | 3,20 | 4,20 | 0,48 | 0,75 | 48 x 12 x 87 | 12,3 | 241,00 |
| SCA EXTEL/13 | 13 | 0,94 | 3,80 | 4,80 | 0,48 | 0,75 | 48 x 12 x 94 | 13,8 | 297,00 |
| SCA EXTEL/15 | 15 | 1,05 | 4,40 | 5,80 | 0,48 | 0,75 | 48 x 12 x 105 | 15,4 | 361,00 |

Scale in alluminio

Scala professionale

Snodabile a posizionamento automatico con doppia basetta stabilizzatrice

Cod. 3043

- ★ Completamente snodabile e ripiegabile
- ★ Piolo quadrato mm. 30x30 anti-scivolo
- ★ Montante rinforzato mm. 58x30R
- ★ Attacco piolo-montante con doppia bordatura interna ed esterna al montante verticale
- ★ Regolazione mediante cerniere in acciaio ad arresto automatico di sicurezza e sblocco rapido su entrambi i lati
- ★ Basetta stabilizzatrice su entrambi i lati con innesto calibrato indeformabile
- ★ Piedini con superficie anti-sdrucchio
- ★ Anno di produzione e marchio del produttore
- ★ Libretto e norme d'uso
- ★ Imballo in robusto termoretraibile riciclabile



Una scala multiuso che garantisce il massimo della funzionalità con tante diverse posizioni di lavoro; può ripiegarsi completamente e permette sempre un pratico e comodo trasporto.

L'articolo SCA 3043/3 consente anche l'applicazione accessoria del pianetto il legno per trasformarsi in pratica piattaforma di lavoro.

Scale in alluminio



Realizzata con profilo rinforzato
Certificata EN 131 fino alla
misura 4x4 - art. SCA 3043/4 con
sviluppo esteso fino a mt. 4,76

In foto articolo SCA 3043/3



Piolo quadro mm. 30 x 30 anti-scivolo molto robusto con doppia bordatura
 Collegamento del piolo al montante con doppia bordatura, interna ed esterna, per la massima solidità contro urti accidentali ed una lunga durata nel tempo



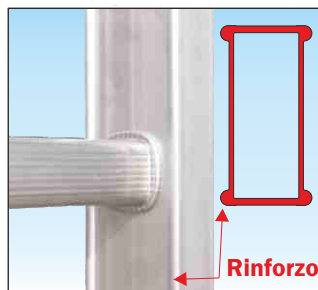
Cerniere in acciaio ad arresto automatico e sblocco rapido
 di tecnologia tedesca: super resistenti, consentono di ripiegare rapidamente la scala grazie ad apposite linguette che permettono lo sbloccaggio su entrambi i lati contemporaneamente



INNESTO CALIBRATO MASSIMA SOLIDITA'

MONTAGGIO E SMONTAGGIO RAPIDO

Basetta stabilizzatrice smontabile ad innesto calibrato indeformabile
 L'innesto calibrato permette un facile montaggio e smontaggio e distribuisce le sollecitazioni all'interno del montante, garantendo la massima solidità e indeformabilità nel tempo



Montante rinforzato mm. 58 x 30R
 Permette la certificazione EN 131 fino ad uno sviluppo di mt. 4,76 a garanzia di una elevata resistenza in tutte le condizioni d'uso ed una lunga affidabilità nel tempo

100%
MADE IN FRIGERIO
PRODUCT

NORMA
EN 131/1-2

TUV SUD
 Certificata da TUV SUD Italia

NORMA
D.Lgs. n°81 scale

PORTATA
150 kg
100 kg

GARANZIA
10 anni

ASSICURAZIONE PRODOTTO
 Danni a cose e persone
3.000.000

PRODOTTO PROFESSIONALE
 Per uso intensivo

Scala professionale

ACCESSORI

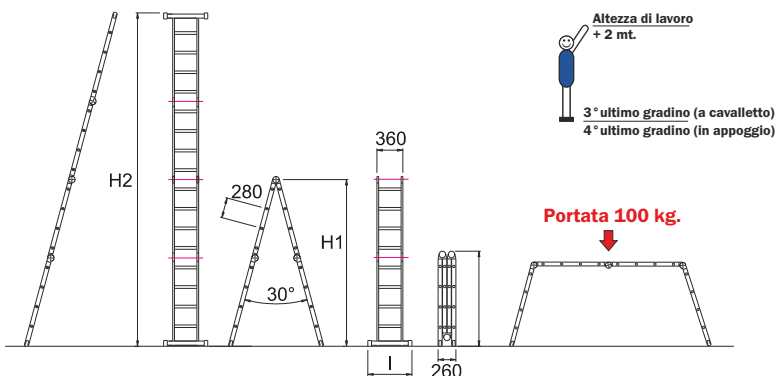


Ripiano pieghevole per uso scala come piattaforma di lavoro

Realizzato in legno, trattato impermeabile e anti-macchia, si aggancia sulla scala velocemente con dispositivo di bloccaggio rapido e rimane all'interno della scala quando ripiegata. Garantisce portata 100 kg.

N.B. Disponibile solo per Art. SCA 3043/3

| Codice Articolo | Descrizione | Prezzo Euro |
|-----------------|--|-------------|
| SCC P3043/3 | Ripiano in legno trattato impermeabile | 60,00 |



In foto articolo SCA 3043/4



In foto articolo SCA 3043/4

Scale in alluminio

| Codice Articolo | Gradini totali | Normative tipo | Portata kg. | Montante mm. | Altezza cavalletto H1 mt. | Lunghezza estesa H2 mt. | Larghezza basetta l cm. | Dimensioni trasporto cm. | Peso kg. | Prezzo |
|-----------------|----------------|----------------|-------------|--------------|---------------------------|-------------------------|-------------------------|--------------------------|----------|--------|
| | | | | | | | | | | Euro |
| SCA 3043/3 | 4x3 | EN 131 | 150 | 58x30R | 1,75 | 3,59 | 70 | 104 x 61 x 26 | 14,6 | 263,00 |
| SCA 3043/4 | 4x4 | EN 131 | 150 | 58x30R | 2,28 | 4,71 | 70 | 129 x 61 x 26 | 17,4 | 293,00 |
| SCA 3043/5 | 4x5 | D.Lgs.n°81 | 150 | 58x30R | 2,82 | 5,83 | 70 | 154 x 67 x 26 | 19,5 | 345,00 |

Scala professionale

A sfilo telescopico, rinforzata con cerniera a posizionamento rapido

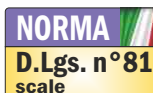
Cod. 1970

- ★ Scala multiposizione completamente ripiegabile
- ★ Piolo quadrato mm. 30x30 antiscivolo collegato al montante con bordatura, interna ed esterna
- ★ Gradini esterni in profilo estruso dedicato a spessore maggiorato per una saldatura super resistente
- ★ Cerniera in fusione di alluminio a posizionamento rapido
- ★ Tappi di protezione gradini esterni anti-distacco
- ★ Passo dei gradini ridotto a 28 cm. e inclinazione di 71° ideata per offrire il massimo confort durante la salita
- ★ Larghezza interna scala maggiorata a 33 cm.
- ★ Arresto tronchi a sfilo mediante ganci in acciaio rivestiti in nylon
- ★ Modelli 1970/20R-22R-24R-24E dotati di profilo montante rinforzato mm. 58x30R
- ★ Imballo in termoretraibile forte 80 micron
- ★ Anno di produzione e marchio del produttore
- ★ Libretto e norme d'uso

La vera scala multiuso capace di adattarsi alle più svariate possibilità anche ad altezze importanti ma che si ripone in poco spazio.

Versione rinforzata: il massimo della robustezza anche nelle posizioni più critiche.

Scale in alluminio



Tappo di protezione anti-ruggine e con disco di protezione anti-polvere

Apertura libera

Cerniera in alluminio a posizione rapida con bloccaggio manuale e protezione anti-polvere e anti-infiltrazioni d'acqua
Consente di aprire rapidamente la scala in posizione a cavalletto e di richiuderla senza agire sulla cerniera



Piolo quadro mm. 30 x 30 anti-scivolo molto robusto con doppia bordatura
Unione tra piolo e montante con doppia bordatura, interna ed esterna, per la massima solidità contro urti accidentali ed una lunga durata nel tempo

Realizzata con profilo rinforzato

Certificata EN 131 con sviluppo esteso fino a mt. 6,25

In foto articolo SCA 1970/20R personalizzata senza basetta



Tappi gradini anti-distacco

Realizzati in nylon con incastro frontale provvisti di dispositivo anti-distacco ad inserimento laterale ideati per resistere ad urti accidentali



Arresto tronchi con ganci in acciaio rivestiti in nylon

Provvisti di dispositivo contro lo sganciamento accidentale protetto da tappi di protezione anti-urto facilmente sostituibile e rinnovabile nel tempo

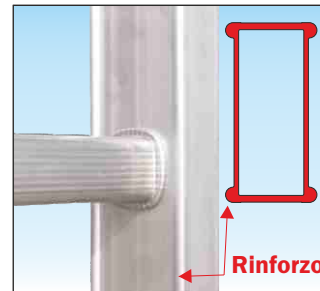


Saldatura super resistente

Rinforzo

Profilo dei gradini esterni in profilo estruso dedicato

Con profonda zigrinatura anti-scivolo e con lato di accoppiamento piatto con spessore 4 mm. per garantire una saldatura lineare, piena e super resistente



Rinforzo

Montante 58x30R mm. a geometria profilo con angoli rinforzati

Permette la certificazione EN 131 per le misure più alte e garantisce una elevata resistenza in tutte le condizioni ed una lunga affidabilità nel tempo (per modelli 1970/20R-22R-24R-24E)

Scala professionale

ACCESSORI



Piattaforma di riposo terminale con parapetto

La piattaforma di dimensioni mm 250 x 310 consente un appoggio anti-scivolo del piede più comodo e sicuro mentre il parapetto garantisce l'appoggio del busto all'altezza di 60 cm. oltre la piattaforma permettendo quindi di alzare l'altezza di lavoro di mt. 0,56

SCC PIAN1970 Prezzo cad € 88,00

Rotelle di spostamento

realizzate in nylon per consentire un comodo spostamento della scala su rotelle quando richiusa.

N.B. Da ordinare assieme alla scala



SCC ROT1970 Prezzo a coppia € 34,00

Livellatore per adattamento scala su dislivelli o pendenze laterali

Molto robusto e affidabile, realizzato 100% in alluminio anti-ruggine, si regola con piccoli scatti mediante spina passante e viene fissato alla scala mediante piastra a vite; permette di utilizzare la scala anche in presenza di dislivelli fino a 18 cm o pendenze di 19°



SCC 2LIV1970 Prezzo n° 2 pezzi € 108,00

SCC 4LIV1970 Prezzo n° 4 pezzi € 216,00

ATTENZIONE: Tutti i modelli scala in uso esteso con lunghezza superiore a 3 mt. richiedono l'aggiunta di un allargatore di base scelto tra gli accessori basetta SCC BAS1970



Basetta stabilizzatrice rigida

Fissata alla scala mediante viti
(N.B. Acquistabile anche separatamente)

SCC BA1970A x 1970/14-16 29,00
SCC BA1970B x 1970/18-20R 30,00
SCC BA1970C x 1970/22R-24R-24E 32,00



EN 131-4

art. SCA 1970/14
art. SCA 1970/16
art. SCA 1970/18
art. SCA 1970/20R
art. SCA 1970/22R
art. SCA 1970/24E

conformi EN131-4 solo con accessorio basetta SCC BA1970

art. SCA 1970/12 non necessita di basetta



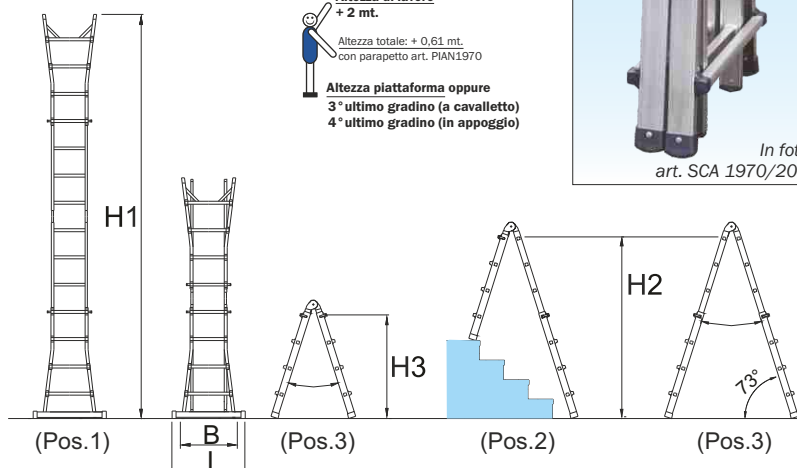
In foto articolo SCA 1970/16 a cavalletto zoppo



In foto art. SCA 1970/20R

Altezza di lavoro + 2 mt.
Altezza totale: + 0,61 mt. con parapetto art. PIAN1970

Altezza piattaforma oppure 3° ultimo gradino (a cavalletto) 4° ultimo gradino (in appoggio)



| Codice Articolo | Gradini totali n° | Montante scala interna mm. | Lunghezza estesa H1 mt. | Altezza max cavalletto H2 mt. | Altezza di lavoro con prolunga mt. | Larghezza scala B mt. | Dimensioni trasporto cm. | Peso kg. | Prezzo D.Lgs.81 Euro | Codice Articolo | Larghezza basetta l mt. | Prezzo EN 131 con basetta * Euro |
|-----------------|-------------------|----------------------------|-------------------------|-------------------------------|------------------------------------|-----------------------|--------------------------|----------|----------------------|-----------------|-------------------------|----------------------------------|
| SCA 1970/12 | 6+6 | 58x25 | 2,89 | 1,43 | 3,24 | 0,45 | 45 x 20 x 93 | 10,4 | --- | SCA 1970/12 | --- | 213,00 |
| SCA 1970/14 | 7+7 | 58x25 | 3,45 | 1,67 | 3,52 | 0,51 | 51 x 20 x 121 | 11,3 | 240,00 | SCA 1970/14B | 0,80 | 269,00 |
| SCA 1970/16 | 8+8 | 58x25 | 4,00 | 1,97 | 3,78 | 0,51 | 51 x 20 x 121 | 12,3 | 261,00 | SCA 1970/16B | 0,80 | 290,00 |
| SCA 1970/18 | 9+9 | 58x25 | 4,57 | 2,24 | 4,05 | 0,60 | 60 x 20 x 148 | 14,9 | 289,00 | SCA 1970/18B | 0,90 | 319,00 |
| SCA 1970/20R | 10+10 | 58x30R | 5,13 | 2,50 | 4,32 | 0,60 | 60 x 20 x 148 | 16,1 | 310,00 | SCA 1970/20B | 0,90 | 340,00 |
| SCA 1970/22R | 11+11 | 58x30R | 5,69 | 2,77 | 4,59 | 0,69 | 69 x 20 x 175 | 17,4 | 339,00 | SCA 1970/22B | 1,00 | 371,00 |
| SCA 1970/24R | 12+12 | 58x30R | 6,25 | 3,04 | 4,86 | 0,69 | 69 x 20 x 175 | 18,6 | 393,00 | --- | --- | --- |
| SCA 1970/24E | 12+12A | 58x30R | 6,25 | 3,04 | 4,86 | 0,69 | 69 x 20 x 203 | 19,9 | 431,00 | SCA 1970/24B | 1,00 | 463,00 |

Scala professionale

Con parapetto, vaschetta porta oggetti e piattaforma in PVC

Cod. 6021

- ★ Gradino anti-scivolo profondo mm. 80 unito al montante mediante ribordatura esterna
- ★ Profilo montante mm. 50 x 22
- ★ Profilo cavalletto mm. 40 x 22
- ★ Piattaforma di lavoro mm. 270 x 280 in PVC con nervature anti-chiusura in acciaio zincato
- ★ Parapetto di sicurezza regolamentare alto mt. 0,61
- ★ Vaschetta porta-oggetti in PVC dotata di gancio porta-secchio con portata massima di 4 kg.
- ★ Robusta cerniera per il cavalletto di sostegno realizzata in acciaio verniciato
- ★ Cintino in nylon di sicurezza anti-divaricamento
- ★ Piedini in PVC con superficie anti-sdrucchiolo
- ★ Imballo in termoretraibile
- ★ Anno di produzione e marchio del produttore
- ★ Libretto e norme d'uso

Una scala professionale adatta per tutti gli impieghi su superfici piane.

Appositamente studiata come il migliore compromesso tra robustezza e maneggevolezza perché garantisce la conformità alle stringenti norme europee EN131 per scale professionali ma è realizzata con dimensioni ridotte e profili alleggeriti e molto maneggevoli.

Rappresenta una soluzione di qualità ideale per lavorazioni in ambito hobbistico o casalingo ma risulta adatta anche per lavorazioni in ambito professionale occasionale.



Scale in alluminio



In foto articolo SCA 6021/05



Piattaforma di riposo in PVC

Di dimensioni mm. 270 x 280 con nervature in acciaio zincato di sicurezza anti-chiusura



Vaschetta porta-oggetti in PVC con gancio porta-secchio

Terminazione scala con vaschetta in PVC dotata di gancio porta secchio con portata massima 4 kg.



Gradino profondo 80 mm. unito al montante con bordatura esterna

Realizzati in robusto profilo con superficie zigrinata anti-scivolo



Piedini in PVC con superficie anti-sdrucchiolo

Accoppiato al montante con rivettatura esterna

Scala professionale

PROFILO ERGONOMICO mm. 50 x 22

Può essere facilmente sollevata con una sola mano



VASCHETTA CON GANCIO PORTA-SECCHIO
 Portata massima 4 kg.

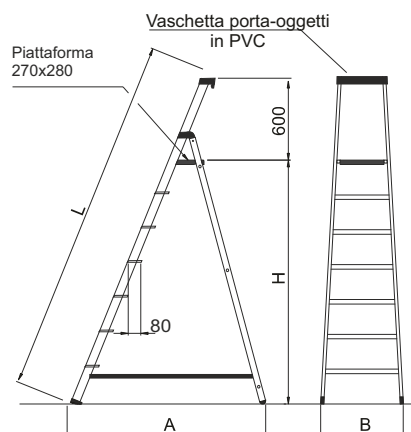
QUANDO RICHIUSA OCCUPA SOLO 11 cm
 Ideale da tenere in casa sempre pronta all'uso



Scale in alluminio



Cerniera in acciaio verniciato
 Cavalletto di sostegno scala assicurato da robusta cerniera in acciaio verniciato anti-ruggine




| Codice Articolo | Gradini piattaforma compresa n° | Lunghezza L mt. | Altezza piattaforma H mt. | Altezza di lavoro piano + 2mt mt. | Larghezza scala B mt. | Ingombro al suolo A mt. | Peso kg. | Prezzo |
|-----------------|---------------------------------|-----------------|---------------------------|-----------------------------------|-----------------------|-------------------------|----------|--------|
| | | | | | | | | Euro |
| SCA 6021 /04 | 4 | 1,62 | 0,87 | 2,87 | 0,46 | 0,84 | 5,1 | 130,00 |
| SCA 6021 /05 | 5 | 1,88 | 1,12 | 3,12 | 0,48 | 1,00 | 6,0 | 145,00 |
| SCA 6021 /06 | 6 | 2,13 | 1,36 | 3,36 | 0,51 | 1,17 | 7,1 | 169,00 |
| SCA 6021 /07 | 7 | 2,39 | 1,60 | 3,60 | 0,54 | 1,33 | 8,0 | 193,00 |
| SCA 6021 /08 | 8 | 2,65 | 1,84 | 3,84 | 0,56 | 1,49 | 9,3 | 218,00 |

Scala professionale

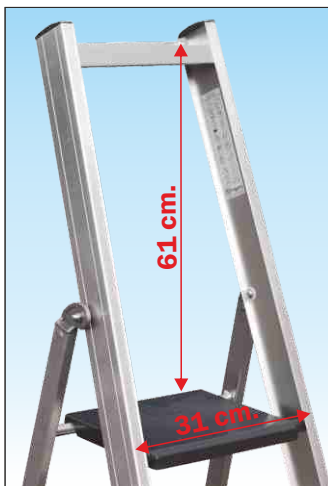
A cavalletto con parapetto di sicurezza e piattaforma in nylon rinforzato

Cod. 6026 - 6026T

- ★ Gradino anti-scivolo profondo mm. 83 unito al montante mediante robusta saldatura ad angolo nascosta alla vista
- ★ Montante scotolato a doppia anima mm. 80 x 23 alettato
- ★ Piattaforma in nylon 290x260 mm. con biella automatica di sicurezza anti-chiusura
- ★ Grande vaschetta porta-oggetti in alluminio saldata di dimensioni cm. 8 x 28 e profonda 4 cm.
- ★ Parapetto di sicurezza alto cm. 61
- ★ Cintino di sicurezza anti-divaricamento
- ★ Base rinforzata anti-urto con nervature in alluminio anti-ruggine saldate sulla scala
- ★ Piedini ad innesto anti-distacco maggiorati con superficie di appoggio anti-sdrucchiolo
- ★ Anno di produzione e marchio del produttore
- ★ Libretto e norme d'uso
- ★ Imballo in robusto termoretraibile riciclabile 

Una scala appositamente studiata per tutti gli impieghi su superfici piane. Realizzata per essere molto robusta e stabile, dispone di un comodo gradino largo e parapetto regolamentare con vaschetta porta-attrezzi, garantisce alta funzionalità e la massima sicurezza anche all'utilizzatore meno esperto.

Scale in alluminio



Grande spazio di lavoro e massima sicurezza

Con parapetto e piattaforma di dimensioni cm. 26 x 29 realizzata in poliuretano rinforzato anti-scivolo e provvista di dispositivo di sicurezza anti-chiusura con biella automatica

In foto articolo SCA 6026/05



Vaschetta porta oggetti in alluminio
 Molto robusta saldata sulla scala e capiente con dimensioni cm. 8 x 28 e profonda cm. 4 consente un sicuro appoggio anche di grossi oggetti.



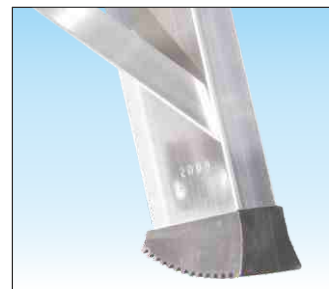
Cerniera aggancio cavalletto posteriore in fusione di alluminio

Realizzata in robusta fusione di alluminio dedicata con rondelle in nylon auto-lubrificante garantisce la totale inattaccabilità della ruggine nel tempo



Gradini profondi 83 mm. molto robusti saldati su spessori maggiorati

Unito al montante verticale mediante robusta saldatura ad angolo nascosta alla vista a garanzia della massima stabilità e di lunga affidabilità nel tempo



Base rinforzata con nervature anti-urto e piedini ad innesto anti-distacco

Con nervature di rinforzo in alluminio anti-ruggine saldate contro gli urti laterali e dotata di piedini ad innesto che evitano il distacco accidentale



Certificata da TUV SUD Italia



Danni a cose e persone
3.000.000



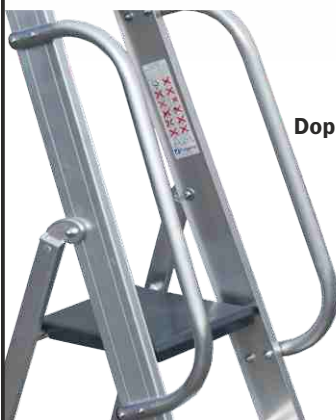
Scala professionale



Versione 6026 T con corrimano e porta-attrezzi



Grande ripiano porta-attrezzi
Realizzato in alluminio molto robusto sostiene la portata di 10 kg. utile per l'appoggio sicuro di grossi attrezzi

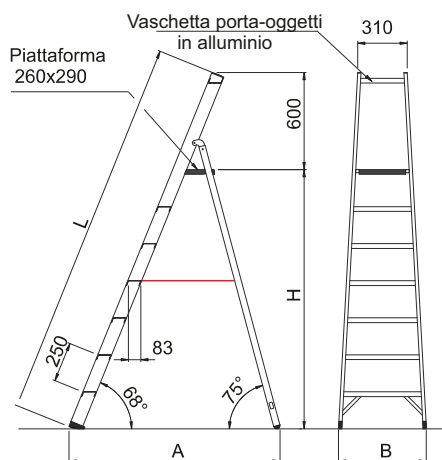


Doppio corrimano
Realizzato in tubo tondo di alluminio Ø 32 mm. unito al montante con viti passanti



In foto articolo SCA 6026T/07

Il cavalletto sormonta il profilo montante:
CHIUSA OCCUPA SOLO 11 cm.



ACCESSORI

Kit per spostamenti della scala a carriola

Consente di spostare la scala a spinta su ruote sollevando leggermente un solo lato evita di sollevare peso e di chiudere la scala



- N° 2 barre automatiche anti-chiusura in alluminio anti-ruggine



- N° 2 ruote Ø 80 mm. su staffe in alluminio anti-ruggine



- N° 2 maniglie d'alluminio anti-ruggine per sollevare la scala con le mani

| Codice | Descrizione | Prezzo |
|-------------|--------------------------------|--------|
| SCC KITCAR1 | Kit carriola x tutte le misure | 164,00 |

| Codice Articolo | Gradini piattaforma compresa n° | Lunghezza L mt | Altezza piattaforma H mt | Altezza di lavoro piano + 2mt mt. | Larghezza scala B mt | Ingombro al suolo A mt | Peso kg. | Prezzo versione 6026 Euro | Codice Articolo | Prezzo versione 6026 T Euro |
|-----------------|---------------------------------|----------------|--------------------------|-----------------------------------|----------------------|------------------------|----------|---------------------------|-----------------|-----------------------------|
| SCA 6026/03 | 3 | 1,39 | 0,69 | 2,69 | 0,49 | 0,70 | 5,6 | 138,00 | SCA 6026T/03 | 224,00 |
| SCA 6026/04 | 4 | 1,64 | 0,92 | 2,92 | 0,51 | 0,85 | 6,8 | 151,00 | SCA 6026T/04 | 237,00 |
| SCA 6026/05 | 5 | 1,89 | 1,16 | 3,16 | 0,53 | 1,01 | 8,0 | 165,00 | SCA 6026T/05 | 251,00 |
| SCA 6026/06 | 6 | 2,14 | 1,39 | 3,39 | 0,56 | 1,17 | 8,6 | 182,00 | SCA 6026T/06 | 268,00 |
| SCA 6026/07 | 7 | 2,39 | 1,62 | 3,62 | 0,58 | 1,32 | 9,7 | 207,00 | SCA 6026T/07 | 293,00 |
| SCA 6026/08 | 8 | 2,64 | 1,85 | 3,85 | 0,61 | 1,40 | 11,0 | 233,00 | SCA 6026T/08 | 330,00 |
| SCA 6026/09 | 9 | 2,89 | 2,08 | 4,08 | 0,64 | 1,48 | 11,6 | 262,00 | SCA 6026T/09 | 359,00 |
| SCA 6026/10 | 10 | 3,14 | 2,32 | 4,32 | 0,66 | 1,79 | 12,8 | 292,00 | SCA 6026T/10 | 402,00 |
| SCA 6026/12 | 12 | 3,64 | 2,78 | 4,78 | 0,71 | 2,10 | 16,1 | 342,00 | SCA 6026T/12 | 493,00 |

Scala professionale

A cavalletto con parapetto di sicurezza e piattaforma in alluminio EXTRALARGE

Cod. 6040 - 6040T

- ★ Gradino anti-scivolo profondo mm. 83 unito al montante mediante robusta saldatura ad angolo nascosta alla vista
- ★ Montante scatolato a doppia anima mm. 80 x 23 alettato
- ★ Piattaforma "EXTRALARGE" mm. 260x320 in fusione di alluminio ad alta resistenza con biella automatica di sicurezza anti-chiusura
- ★ Grande vaschetta porta-oggetti in alluminio saldata di dimensioni cm. 8 x 30 e profonda 4 cm.
- ★ Parapetto di sicurezza alto cm. 61
- ★ Cintino di sicurezza anti-divaricamento
- ★ Base rinforzata anti-urto con nervature in alluminio anti-ruggine saldate sulla scala
- ★ Piedini ad innesto anti-distacco maggiorati con superficie di appoggio anti-sdrucchiolo
- ★ Imballo in termoretraibile forte LDPE riciclabile
- ★ Anno di produzione e marchio del produttore
- ★ Libretto e norme d'uso



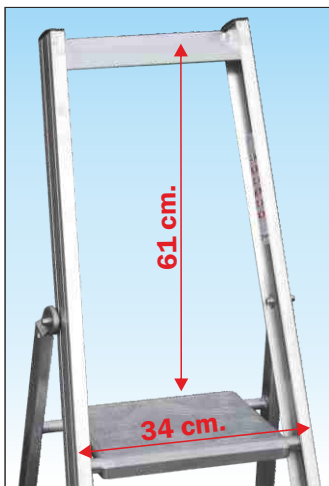
Una scala appositamente studiata per tutti gli impieghi su superfici pianeggianti, molto robusta e con una larghezza maggiorata e una solida piattaforma in fusione di alluminio **EXTRALARGE**, questa scala offre grande comodità d'uso e garantisce la massima stabilità e sicurezza anche all'utilizzatore meno esperto.

Grande spazio di lavoro con piattaforma EXTRALARGE e massima sicurezza

Con parapetto e piattaforma realizzata in fusione di alluminio anti-ruggine con dimensioni maggiorate cm. 26 x 32 e provvista di dispositivo di sicurezza anti-chiusura con biella automatica

61 cm.

34 cm.

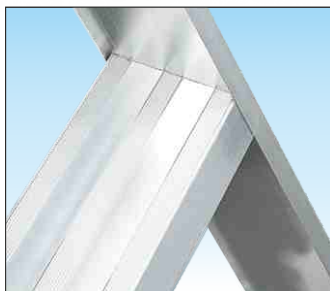


Vaschetta porta oggetti in alluminio
Molto robusta, saldata sulla scala e capiente con dimensioni cm. 8 x 30 e profonda cm. 4; consente un sicuro appoggio anche di grossi oggetti.



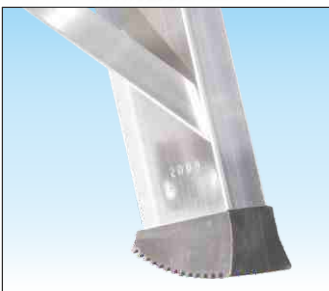
Cerniera aggancio cavalletto posteriore in fusione di alluminio

Realizzata in robusta fusione di alluminio dedicata con rondelle in nylon auto-lubrificante; garantisce la totale inattaccabilità della ruggine nel tempo



Gradini profondi 83 mm. molto robusti saldati su spessori maggiorati

Unito al montante verticale mediante robusta saldatura ad angolo nascosta alla vista a garanzia della massima stabilità e di lunga affidabilità nel tempo



Base rinforzata con nervature anti-urto e piedini ad innesto anti-distacco

Con nervature di rinforzo in alluminio anti-ruggine saldate contro gli urti laterali e dotata di piedini ad innesto che evitano il distacco accidentale



In foto articolo SCA 6040/06

Scala professionale



Versione 6040 T con corrimano e porta-attrezzi



Grande ripiano porta-attrezzi
Realizzato in alluminio, molto robusto sostiene la portata di 10 kg. utile per l'appoggio sicuro di grossi attrezzi

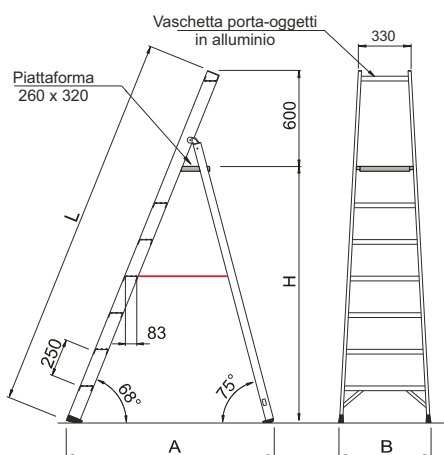


Doppio corrimano
Realizzato in tubo tondo di alluminio Ø 32 mm. unito al montante con viti passanti



In foto articolo SCA 6040T/05

Il cavalletto sormonta il profilo montante:
CHIUSA OCCUPA SOLO 11 cm.



ACCESSORI

Kit per spostamenti della scala a carriola

Consente di spostare la scala a spinta su ruote sollevando leggermente un solo lato evita di sollevare peso e di chiudere la scala



- N° 2 barre automatiche anti-chiusura in alluminio anti-ruggine



- N° 2 ruote Ø 80 mm. su staffe in alluminio anti-ruggine



- N° 2 maniglie d'alluminio anti-ruggine per sollevare la scala con le mani

| Codice | Descrizione | Prezzo |
|-------------|--------------------------------|--------|
| SCC KITCAR1 | Kit carriola x tutte le misure | 164,00 |

| Codice Articolo | Gradini piattaforma compresa n° | Lunghezza L mt. | Altezza piattaforma H mt. | Altezza di lavoro piano + 2mt mt. | Larghezza scala B mt. | Ingombro al suolo A mt. | Peso kg. | Prezzo versione 6040 Euro | Codice Articolo | Prezzo versione 6040 T Euro |
|-----------------|---------------------------------|-----------------|---------------------------|-----------------------------------|-----------------------|-------------------------|----------|---------------------------|-----------------|-----------------------------|
| SCA 6040/03 | 3 | 1,39 | 0,69 | 2,69 | 0,51 | 0,70 | 6,9 | 190,00 | SCA 6040T/03 | 276,00 |
| SCA 6040/04 | 4 | 1,64 | 0,92 | 2,92 | 0,53 | 0,85 | 7,9 | 204,00 | SCA 6040T/04 | 290,00 |
| SCA 6040/05 | 5 | 1,89 | 1,16 | 3,16 | 0,56 | 1,01 | 9,1 | 220,00 | SCA 6040T/05 | 306,00 |
| SCA 6040/06 | 6 | 2,14 | 1,39 | 3,39 | 0,59 | 1,17 | 10,0 | 238,00 | SCA 6040T/06 | 324,00 |
| SCA 6040/07 | 7 | 2,39 | 1,62 | 3,62 | 0,61 | 1,32 | 11,3 | 266,00 | SCA 6040T/07 | 352,00 |
| SCA 6040/08 | 8 | 2,64 | 1,85 | 3,85 | 0,63 | 1,40 | 12,2 | 294,00 | SCA 6040T/08 | 391,00 |
| SCA 6040/09 | 9 | 2,89 | 2,08 | 4,08 | 0,66 | 1,48 | 13,7 | 326,00 | SCA 6040T/09 | 423,00 |
| SCA 6040/10 | 10 | 3,14 | 2,32 | 4,32 | 0,68 | 1,79 | 14,5 | 359,00 | SCA 6040T/10 | 469,00 |
| SCA 6040/12 | 12 | 3,64 | 2,78 | 4,78 | 0,73 | 2,10 | 18,0 | 414,00 | SCA 6040T/12 | 565,00 |

Scala professionale

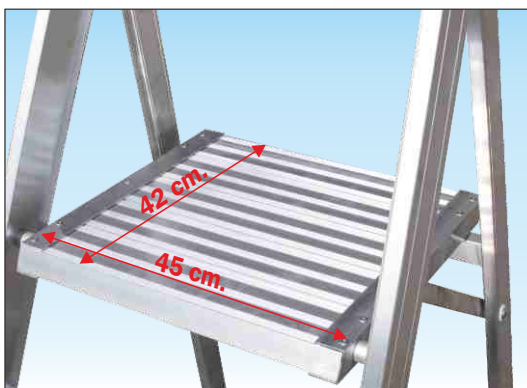
Con piattaforma maggiorata, parapetto di sicurezza e doppio corrimano

Cod. 6046

- ★ Gradino anti-scivolo profondo mm. 83 unito al montante mediante robusta saldatura ad angolo nascosta alla vista
- ★ Montante scatolato a doppia anima mm. 80 x 23
- ★ Piattaforma in alluminio MAGGIORATA mm. 420x450
- ★ Grande vaschetta porta-oggetti in alluminio saldata di dimensioni cm. 8 x 43 e profonda 4 cm.
- ★ Ampio ripiano porta-attrezzi aggiuntivo in alluminio da mm. 200x460
- ★ Parapetto di sicurezza regolamentare di cm. 83
- ★ Barre distanziatrici automatiche in alluminio di sicurezza anti-apertura e anti-chiusura (a partire da 6046/6 in poi)
- ★ Corrimano Ø 32 mm. su entrambi i lati di salita
- ★ Base rinforzata anti-urto con nervature in alluminio anti-ruggine saldate sulla scala
- ★ Piedini ad innesto anti-distacco maggiorati con superficie di appoggio anti-sdrucchiolo
- ★ Imballo in termoretraibile forte 80 micron riciclabile
- ★ Anno di produzione a marchio del produttore
- ★ Libretto e norme d'uso



Una scala per superfici piane ma con larghezza maggiorata e una ampia piattaforma in alluminio, è ideale per gli impieghi più gravosi che necessitano di comodità e stabilità. Dispone di doppio corrimano e di una vaschetta porta-attrezzi aggiuntiva a garanzia della massima funzionalità e sicurezza.



Solida piattaforma realizzata in profilo di alluminio anti-ruggine
Realizzata con dimensioni maggiorate cm. 42 x 45 e superficie anti-scivolo è provvista di dispositivo di sicurezza anti-chiusura con biella automatica

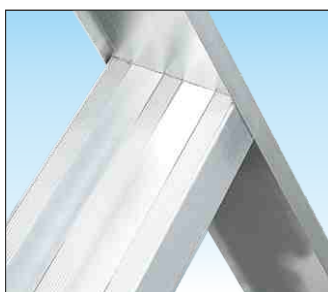
In foto articolo SCA 6046/06



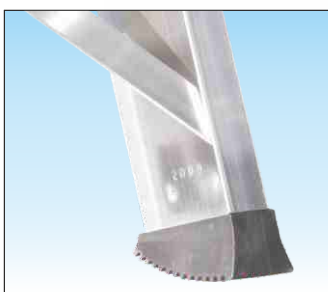
Vaschetta porta-oggetti con ripiano aggiuntivo porta-attrezzi in alluminio
Vaschetta cm. 8 x 43 e profonda cm. 4 saldata e dotata di ripiano aggiuntivo cm. 20 x 46 amovibile con portata di 10 kg. per l'appoggio di grossi oggetti



Cerniera aggancio cavalletto posteriore in profilo di alluminio
Realizzata in robusto profilo di alluminio dedicata con rondelle in nylon auto-lubrificante, garantisce la totale inattaccabilità della ruggine nel tempo



Gradini profondi 83 mm. molto robusti saldati su spessori maggiorati
Unito al montante verticale mediante robusta saldatura ad angolo nascosta alla vista a garanzia della massima stabilità e di lunga affidabilità nel tempo



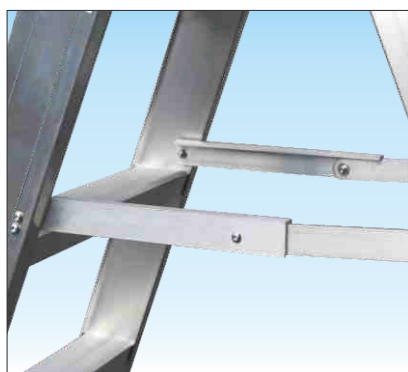
Base rinforzata con nervature anti-urto e piedini ad innesto anti-distacco
Con nervature di rinforzo in alluminio anti-ruggine saldate contro gli urti laterali e dotata di piedini ad innesto che evitano il distacco accidentale



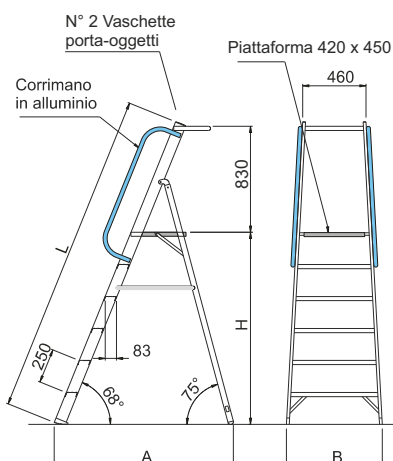
Scala professionale



Grande area di lavoro con larghezza maggiorata provvista di doppio corrimano e parapetto di protezione rialzato
 Permette di lavorare in modo comodo e con un'elevata sicurezza. La piattaforma è realizzata in robusto profilo di alluminio e i corrimani in tubo tondo Ø 32 mm di alluminio, uniti alla scala mediante viti a cavalletto che ne consentono un rapido smontaggio per favorire il trasporto della scala.



Barre distanziatrici automatiche in alluminio anti-apertura e anti-chiusura
 Realizzate in alluminio anti-ruggine, si aprono automaticamente con la scala e ne evitano la chiusura improvvisa quando spostata accidentalmente (Comprese da art. SCA 6046/06 in poi)



Ideata per diventare il primo strumento per le lavorazioni più impegnative e delicate



Scale in alluminio

ACCESSORI

Kit per spostamenti della scala a carriola

Consente di spostare la scala a spinta su ruote sollevando leggermente un solo lato: evita di sollevare peso e di chiudere la scala



- N° 2 barre automatiche anti-chiusura in alluminio anti-ruggine



- N° 2 ruote Ø 80 mm. su staffe in alluminio anti-ruggine



- N° 2 maniglie d'alluminio anti-ruggine per sollevare la scala con le mani

| Codice | Descrizione | Prezzo |
|-------------|----------------------------|--------|
| SCC KITCAR1 | Kit carriola fino a 6 gr. | 164,00 |
| SCC KITCAR2 | Kit carriola da 6 a 10 gr. | 117,00 |

| Codice Articolo | Gradini piattaforma compresa n° | Lunghezza | | Altezza piattaforma H mt. | Altezza di lavoro piano + 2mt mt. | Larghezza scala B mt. | Ingombro al suolo | | Peso kg. | Prezzo Euro |
|-----------------|---------------------------------|-----------|-------|---------------------------|-----------------------------------|-----------------------|-------------------|--------|----------|-------------|
| | | L mt. | H mt. | | | | A mt. | kg. | | |
| SCA 6046/04 | 4 | 1,85 | 0,93 | 2,93 | 0,65 | 0,99 | 12,9 | 446,00 | | |
| SCA 6046/05 | 5 | 2,10 | 1,16 | 3,16 | 0,67 | 1,15 | 14,0 | 505,00 | | |
| SCA 6046/06 | 6 | 2,35 | 1,39 | 3,39 | 0,70 | 1,30 | 16,7 | 562,00 | | |
| SCA 6046/07 | 7 | 2,60 | 1,62 | 3,62 | 0,72 | 1,46 | 18,3 | 592,00 | | |
| SCA 6046/08 | 8 | 2,85 | 1,86 | 3,86 | 0,75 | 1,61 | 20,5 | 639,00 | | |
| SCA 6046/09 | 9 | 3,10 | 2,09 | 4,09 | 0,77 | 1,76 | 21,3 | 686,00 | | |
| SCA 6046/10 | 10 | 3,35 | 2,32 | 4,32 | 0,80 | 1,92 | 22,8 | 713,00 | | |

Scala professionale

A cavalletto con vaschetta porta-oggetti e barre di sicurezza anti-chiusura

Cod. 6016

- ★ Gradino anti-scivolo profondo mm. 83 unito al montante mediante robusta saldatura ad angolo nascosta alla vista
- ★ Montante scatolato a doppia anima mm. 80 x 23
- ★ Barre distanziatrici automatiche in alluminio di sicurezza anti-apertura e anti-chiusura
- ★ Grande vaschetta porta-oggetti in alluminio saldata di dimensioni cm. 8 x 30 e profonda 4 cm.
- ★ Base rinforzata anti-urto con nervature in alluminio anti-ruggine saldate sulla scala
- ★ Piedini ad innesto anti-distacco maggiorati con superficie di appoggio anti-sdruciuolo
- ★ Imballo in termoretraibile forte 80 micron riciclabile
- ★ Anno di produzione e marchio del produttore
- ★ Libretto e norme d'uso



Una scala robusta indicata per superfici pianeggianti che predispone i gradini piani per l'intera sua lunghezza, evitando l'uso del parapetto e riducendo così il suo ingombro quando riposta, ma senza rinunciare alla comoda vaschetta porta-oggetti.

Scale in alluminio



Grande vaschetta porta oggetti in alluminio

Realizzata 100% in alluminio anti-ruggine è saldata sulla scala e risulta molto robusta e capiente con dimensioni cm. 8 x 30 e profonda cm. 4; consente un sicuro appoggio anche di grossi oggetti.

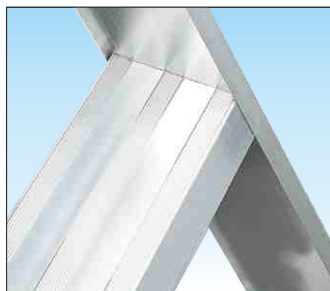


In foto articolo SCA 6016/07



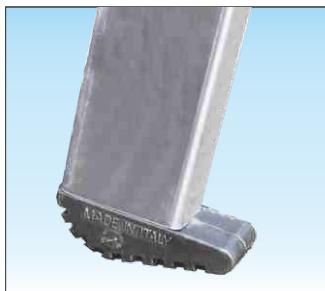
Cerniera aggancio cavalletto posteriore in fusione di alluminio

Realizzata in robusta fusione di alluminio dedicata con rondelle in nylon auto-lubrificante: garantisce la totale inattaccabilità della ruggine nel tempo



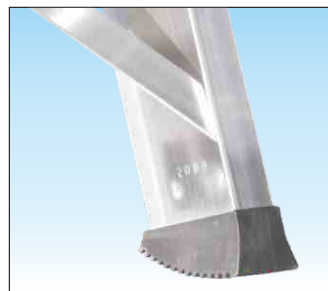
Gradini profondi 83 mm. molto robusti saldati su spessori maggiorati

Unito al montante verticale mediante robusta saldatura ad angolo nascosta alla vista, a garanzia della massima stabilità e di lunga affidabilità nel tempo



Piedini del cavalletto realizzati in gomma morbida certificata

Garantiscono un'elevata tenuta anti-scivolo al suolo e sono fissati al montante con dispositivo ad innesto per evitare il distacco accidentale



Base rinforzata con nervature anti-urto e piedini ad innesto anti-distacco

Con nervature di rinforzo, in alluminio anti-ruggine saldate, contro gli urti laterali e dotata di piedini ad innesto che evitano il distacco accidentale



Scala professionale

ACCESSORI

Kit per spostamenti della scala a carriola

Consente di spostare la scala a spinta su ruote sollevando leggermente un solo lato: evita di sollevare peso e di chiudere la scala



- N° 2 ruote
 Ø 100 mm.
 su staffe in alluminio
 anti-ruggine



- N° 2 maniglie
 d'alluminio
 anti-ruggine
 per sollevare
 la scala con
 le mani

| Codice | Descrizione | Prezzo |
|-------------|-------------------------|--------|
| SCC KITCAR2 | Kit per tutte le misure | 117,00 |



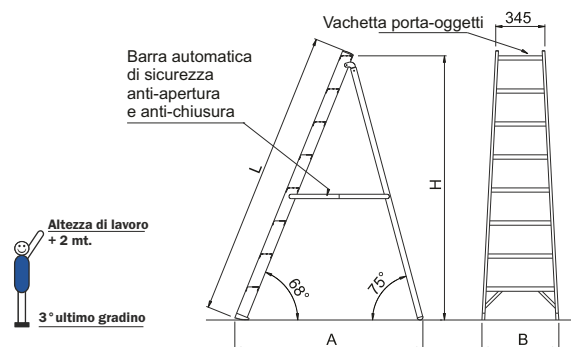
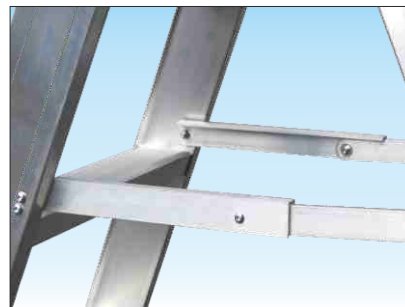
In foto articolo SCA 6016/07



Il cavalletto sormonta
 il profilo montante:
**CHIUSA OCCUPA
 SOLO 11 cm.**

Barre distanziatrici di sicurezza anti-apertura e anti-chiusura automatiche

Realizzate in alluminio anti-ruggine, si aprono automaticamente con la scala e ne evitano la chiusura improvvisa quando spostata accidentalmente



| Codice Articolo | Gradini vaschetta compresa n° | Lunghezza L mt. | Altezza cavalletto H mt. | Altezza di lavoro -3 gr + 2mt mt. | Larghezza scala B mt. | Ingombro al suolo A mt. | Peso kg. | Prezzo |
|-----------------|-------------------------------|-----------------|--------------------------|-----------------------------------|-----------------------|-------------------------|----------|--------|
| | | | | | | | | Euro |
| SCA 6016/06 | 6 | 1,53 | 1,39 | 2,89 | 0,53 | 1,01 | 7,6 | 177,00 |
| SCA 6016/07 | 7 | 1,78 | 1,62 | 3,12 | 0,56 | 1,17 | 8,5 | 194,00 |
| SCA 6016/08 | 8 | 2,03 | 1,85 | 3,35 | 0,58 | 1,32 | 9,6 | 215,00 |
| SCA 6016/09 | 9 | 2,28 | 2,08 | 3,58 | 0,61 | 1,48 | 10,7 | 243,00 |
| SCA 6016/10 | 10 | 2,53 | 2,32 | 3,82 | 0,63 | 1,63 | 11,9 | 273,00 |

Scala professionale

Agricola conica treppiedi a gradino largo con puntale di sostegno

Cod. 1969 - 1969S

- ★ Scala 1969 con terminale a punta indicata per incastrarsi tra i rami o per l'appoggio del busto
- ★ Scala 1969S con punta tagliata indicata per contenere l'ingombro
- ★ Gradino anti-scivolo profondo mm. 83 unito al montante mediante robusta saldatura ad angolo nascosta alla vista
- ★ Montante scatolato a doppia anima mm. 80x23
- ★ Puntale di sostegno in tubo tondo Ø 50,8x1,5 mm.
- ★ Cintino in nylon di sicurezza anti-divaricamento
- ★ Gradini intermedi rinforzati e base anti-urto con nervature in alluminio anti-ruggine saldate sulla scala
- ★ Piedini ad innesto anti-distacco maggiorati con superficie di appoggio anti-sdrucchiolo
- ★ Anno di produzione e marchio del produttore
- ★ Libretto e norme d'uso
- ★ Imballo in robusto termoretraibile riciclabile



Appartenente alla serie delle scale "agricole", è in grado di adattarsi a diversi utilizzi anche in prossimità di alberi di grandi dimensioni.

La scala può essere fornita con terminale a punta, utile per incastrare la scala fra i rami di una pianta, oppure con punta tagliata che risolve l'ingombro nel trasporto e funge da comodo sostegno per attrezzi da taglio.

100%
MADE IN
FRIGERIO
 PRODUCT

NORMA
 D.Lgs. n°81
 scale

PORTATA
150 kg

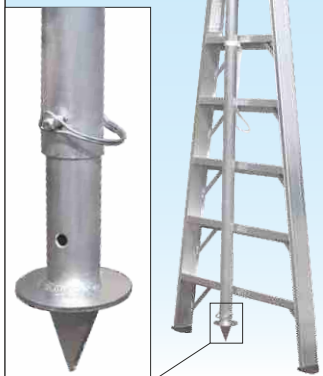
GARANZIA
10 anni

ASSICURAZIONE
PRODOTTO
 Danni a cose e persone
3.000.000



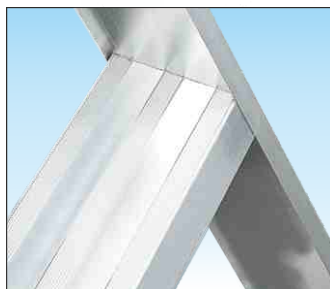
In foto articolo SCA 1969S/08

Puntale con piede a punta per l'uso su terreni morbidi provvisto di dispositivo RETRATTILE



Puntone sostegno con punta retrattile per contenere ingombri nel trasporto

Permette di accorciare il puntone per ridurre l'ingombro e per consentire l'appoggio della scala in piedi quando chiusa e rimessa a magazzino



Gradini profondi 83 mm. molto robusti saldati su spessori maggiorati

Unito al montante verticale mediante robusta saldatura ad angolo nascosta alla vista, a garanzia della massima stabilità e di lunga affidabilità nel tempo



Gradini rinforzati con nervature in alluminio anti-ruggine saldate

Nervature realizzate in robusto profilo piatto di alluminio saldato largo 20 mm spessore 3 mm. rinforzano ogni gradino contro urti e carichi di peso elevati



Base rinforzata con nervature anti-urto e piedini ad innesto anti-distacco

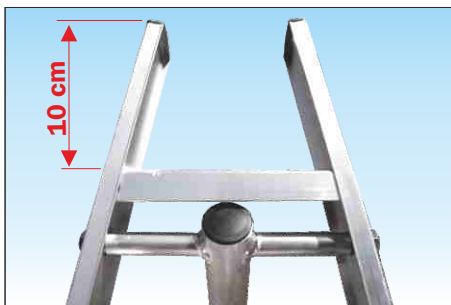
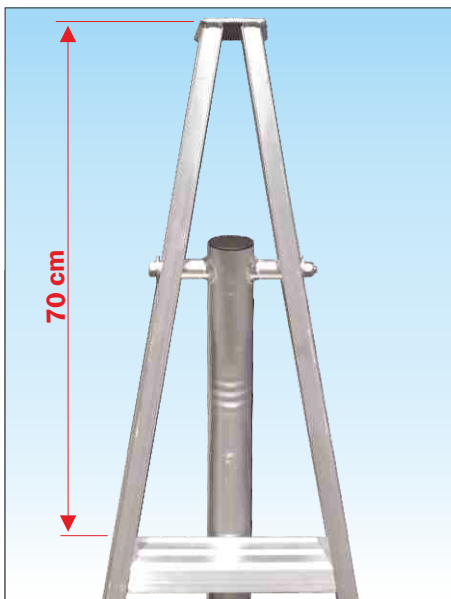
Con nervature di rinforzo in alluminio anti-ruggine saldate contro gli urti laterali e dotata di piedini ad innesto che evitano il distacco accidentale

Scala professionale



Puntale di sostegno molto robusto unito alla scala con dispositivo a lunga durata

Puntale di sostegno realizzato con tubo di alluminio Ø 50,8 mm. spessore 2 mm. unito al montante con barra filettata in acciaio e ricoperta da un tubo d'alluminio Ø 30 mm. che la protegge da sporco e ruggine, a garanzia della massima affidabilità e della massima durata nel tempo



ACCESSORI

Puntale di sostegno telescopico con sfilo regolabile

Permette di stabilizzare perfettamente la scala anche quando in presenza di grandi dislivelli o di terreni in forte pendenza. Orientare la scala verso la massima contropendenza quindi regolare lo sfilo del puntone fino ad incontrare il terreno

N.B. Da ordinare assieme alla scala

| Codice | Descrizione | Prezzo |
|---------|------------------------|--------|
| SCC STO | Supplemento alla scala | 42,00 |
| SCP STO | Ricambio per la scala | 120,00 |



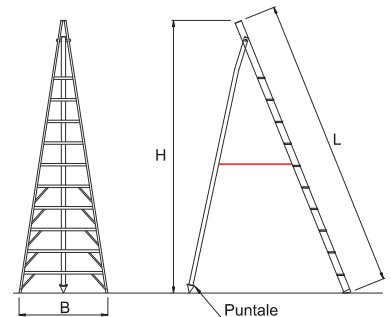
Estremità puntale retrattile con tappo piedino in gomma

| Codice | Descrizione | Prezzo |
|----------|---|--------|
| SCC STPB | Supplemento alla scala | 1,00 |
| SCP STPB | Ricambio per la scala con puntale standard | 33,00 |
| SCP STPC | Ricambio per la scala con puntale telescopico | 48,00 |



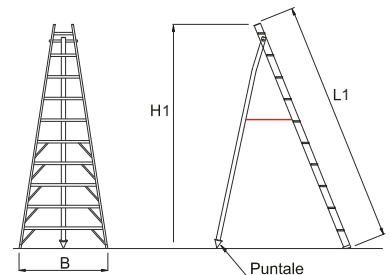
Art. SCA 1969 Versione con punta per l'uso scala in appoggio con incastro rami

La punta rappresenta un prolungamento della scala che permette di raggiungere punti d'appoggio più alti e che favorisce l'incastro della scala tra i rami.



Art. SCA 1969S Versione senza punta per contenere gli ingombri nel trasporto e nel magazzino

Senza punta la scala si accorcia di oltre 60 cm. e le due estremità tagliate possono esse utilizzate come supporto per l'appoggio di strumenti da taglio.



| Codice Articolo | Gradini totali n° | Larghezza scala B mt. | Lunghezza L mt. | Altezza H mt. | Peso kg. | Prezzo SCA 1969 con punta Euro |
|-----------------|-------------------|-----------------------|-----------------|---------------|----------|--------------------------------|
| SCA 1969/06 | 6 | 0,73 | 2,38 | 2,24 | 10,0 | 265,00 |
| SCA 1969/08 | 8 | 0,89 | 2,94 | 2,75 | 12,6 | 284,00 |
| SCA 1969/10 | 10 | 1,05 | 3,50 | 3,27 | 16,9 | 334,00 |
| SCA 1969/12 | 12 | 1,21 | 4,06 | 3,79 | 21,7 | 408,00 |
| SCA 1969/14 | 14 | 1,36 | 4,62 | 4,31 | 25,3 | 462,00 |

| Codice Articolo | Altezza H1 mt. | Lunghezza L1 mt. | Peso kg. | Prezzo SCA 1969S senza punta Euro |
|-----------------|----------------|------------------|----------|-----------------------------------|
| SCA 1969S/06 | 1,74 | 1,86 | 8,0 | 236,00 |
| SCA 1969S/08 | 2,27 | 2,42 | 11,4 | 252,00 |
| SCA 1969S/10 | 2,79 | 2,98 | 15,5 | 297,00 |
| SCA 1969S/12 | 3,00 | 3,54 | 19,3 | 361,00 |
| SCA 1969S/14 | 3,83 | 4,00 | 23,3 | 412,00 |

Scala professionale

Con piattaforma di lavoro regolamentare certificata **ANTI-RIBALTAMENTO**

Cod. 1980 - 1980S

- ★ Piolo quadrato mm. 30x30 antiscivolo collegato al montante con bordatura, interna ed esterna
- ★ Gradini esterni in profilo estruso dedicato a spessore maggiorato per una saldatura super resistente
- ★ Tappi di protezione gradini esterni anti-distacco
- ★ Passo dei gradini ridotto a 28 cm. e inclinazione di 71° per offrire una salita confortevole
- ★ Arresto tronchi a sfilo mediante ganci in acciaio rivestiti in nylon
- ★ Grande piattaforma di lavoro mm. 420x580 con fermapiedi di mm. 100
- ★ Parapetto di sicurezza perimetrale di mt. 1
- ★ Ampio ripiano porta-attrezzi in alluminio di dimensioni mm. 220x450 ribaltabile
- ★ Ruote posteriori per il trasporto tipo "carriola"
- ★ Anno di produzione e marchio produttore
- ★ Libretto e norme d'uso
- ★ Imballo in robusto termoretraibile riciclabile

Una scala a palchetto molto robusta in tutti i particolari e che dispone di un'ampia e sicura piattaforma di lavoro regolamentare utilizzabile per lavoro attivo. Lo sfilo telescopico consente di regolare l'altezza della piattaforma e di adattarsi anche a forti dislivelli, oltre che di ridurre al minimo gli ingombri nel trasporto. Le staffe stabilizzatrici regolabili possono essere richiuse quando si utilizza la scala a ridosso di una parete e consentono di stabilizzare perfettamente la scala in ogni circostanza, soddisfacendo le prove anti-ribaltamento.

100%
MADE IN
FRIGERIO
PRODUCT

IN CONFORMITÀ
NORMA
EN 131/1-2

NORMA
EN 131/7
NF P93-352
NF P93-353

Certificata da
POLITECNICO

PORTATA
150 kg

GARANZIA
10 anni

ASSICURAZIONE
PRODOTTO
Danni a cose e persone
3.000.000

PRODOTTO
PROFESSIONALE
Per uso intensivo

Scale in alluminio

Collaudata anti-ribaltamento fino a 30 kg. orizzontali !

NORMATIVE ANTI-RIBALTAMENTO

EN 131/7
NF P93-352
NF P93-353

PER SCALE A PALCHETTO CON PIATTAFORMA DI LAVORO ATTIVO

In foto articolo SCA 1980/10



Grande vaschetta porta - oggetti ribaltabile con portata fino a 10 kg.
Ripiano di dimensioni mm. 220 x 450, ribaltabile per il trasporto, realizzato in alluminio anti-ruggine; permette un sicuro appoggio per gli attrezzi



Piolo quadro mm. 30 x 30 anti-scivolo molto robusto con doppia bordatura
Unione tra piolo e montante con doppia bordatura, interna ed esterna, per la massima solidità contro urti accidentali ed una lunga durata nel tempo



Saldatura super resistente
Rinforzo

Profilo dei gradini esterni in profilo estruso dedicato
Con profonda zigrinatura anti-scivolo e con lato di accoppiamento piatto con spessore 4 mm. per garantire una saldatura lineare piena super resistente



Arresto tronchi con ganci in acciaio rivestiti in nylon
Provisti di dispositivo contro lo sganciamento accidentale protetto da tappi di protezione anti-urto facilmente sostituibile e rinnovabile nel tempo

Scala professionale



Grande piattaforma regolamentare realizzata 100% in alluminio

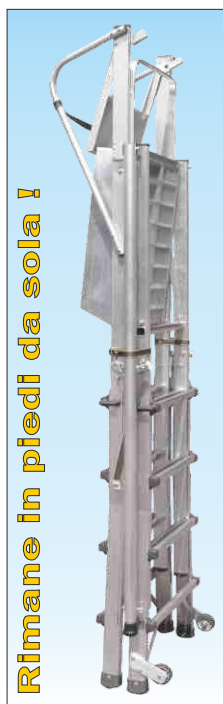
Provvista di:

- Parapetto perimetrale alto mt. 1,
- Paraginocchia ad apertura automatica,
- Vaschetta porta-attrezzi di dimensioni cm. 22 x 45,
- Fermapiedi alto 100 mm.



In foto articolo SCA 1980/10

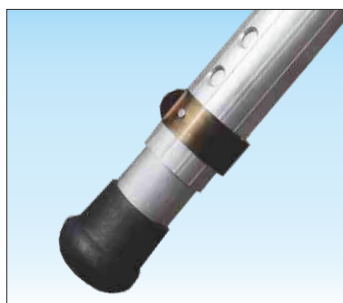
Scale in alluminio



Rimane in piedi da sola!



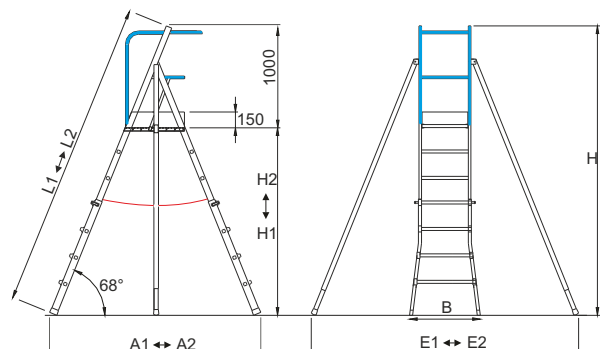
Staffe stabilizzatrici integrate sostenute da tiranti in alluminio ad aggancio rapido



Staffe stabilizzatrici regolabili ad estensione telescopica con bloccaggio automatico



Ruote Ø 125 mm consentono di spostare comodamente la scala a «carriola»




| Codice Articolo | Gradini piattaforma compresa n° | Altezza Min al piano H1 mt. | Altezza Max al piano H2 mt. | Altezza Max di lavoro piano + 2mt mt. | Lunghezza scala L1 - L2 cm. | Ingombro al suolo A1 - A2 cm. | Ingombro estensori E1 - E2 cm. | Dimensioni trasporto cm. | Peso kg. | Prezzo con staffe EN 131-7 Euro |
|-----------------|---------------------------------|-----------------------------|-----------------------------|---------------------------------------|-----------------------------|-------------------------------|--------------------------------|--------------------------|----------|-------------------------------------|
| SCA 1980/06 | 4+5 | 0,95 | 1,48 | 3,48 | 220 - 267 | 139 - 176 | 182 - 235 | 225 x 59 x 45 | 27,7 | 808,00 |
| SCA 1980/10 | 5+6 | 1,47 | 2,49 | 4,49 | 267 - 380 | 176 - 267 | 235 - 267 | 270 x 71 x 45 | 34,5 | 971,00 |
| Codice Articolo | Gradini piattaforma compresa n° | Altezza Min al piano H1 mt. | Altezza Max al piano H2 mt. | Altezza Max di lavoro piano + 2mt mt. | Lunghezza scala L1 - L2 cm. | Ingombro al suolo A1 - A2 cm. | Larghezza base B cm. | Dimensioni trasporto cm. | Peso kg. | Prezzo senza staffe EN 131/1-2 Euro |
| SCA 1980/06S | 4+5 | 0,95 | 1,48 | 3,48 | 220 - 267 | 139 - 176 | 59 | 225 x 59 x 45 | 24,0 | 704,00 |
| SCA 1980/10S | 5+6 | 1,47 | 2,49 | 4,49 | 267 - 380 | 176 - 267 | 71 | 270 x 71 x 45 | 30,0 | 823,00 |

Scala professionale

Con piattaforma di lavoro regolamentare certificata **ANTI-RIBALTAMENTO**

Cod. 6085

- ★ Gradino anti-scivolo profondo mm. 83 unito al montante mediante robusta saldatura ad angolo nascosta alla vista
- ★ Montante scatolato a doppia anima mm. 80x23
- ★ Grande piattaforma di lavoro mm. 420x580 con fermapiedi di mm. 100
- ★ Parapetto di sicurezza perimetrale alto mt. 1
- ★ Ampio ripiano porta-attrezzi in alluminio di dimensioni mm. 220x450 ribaltabile
- ★ Base rinforzata anti-urto con nervature in alluminio anti-ruggine saldate sulla scala
- ★ Piedini ad innesto anti-distacco maggiorati con superficie di appoggio anti-sdrucchiolo
- ★ Ruote posteriori per il trasporto tipo "carriola"
- ★ Anno di produzione e marchio produttore
- ★ Libretto e norme d'uso
- ★ Imballo in robusto termoretraibile riciclabile 

Una scala a palchetto molto robusta in tutti i particolari e che dispone di un'ampia e sicura piattaforma di lavoro regolamentare utilizzabile per lavoro attivo.

Le staffe stabilizzatrici regolabili, possono essere richiuse quando si utilizza la scala a ridosso di una parete e consentono di stabilizzare perfettamente la scala in ogni circostanza soddisfacendo le prove anti-ribaltamento.

100%
MADE IN FRIGERIO
 PRODUCT

NORMA
EN 131/7
 NF P93-352
 NF P93-353



Certificata da **POLITECNICO**

PORTATA
150 kg

GARANZIA
10 anni

ASSICURAZIONE
PRODOTTO
 Danni a cose e persone
3.000.000



PRODOTTO
PROFESSIONALE
 Per uso intensivo

Scale in alluminio



In foto articolo SCA 6085/07

Collaudata anti-ribaltamento fino a 30 kg. orizzontali !

NORMATIVE
 ANTI-RIBALTAMENTO

EN 131/7
 NF P93-352
 NF P93-353

PER SCALE A PALCHETTO CON PIATTAFORMA DI LAVORO ATTIVO



Grande vaschetta porta - oggetti ribaltabile con portata fino a 10 kg.

Ripiano di dimensioni mm. 220 x 450, ribaltabile per il trasporto, realizzato in alluminio anti-ruggine: permette un sicuro appoggio per gli attrezzi



Gradini profondi 83 mm. molto robusti saldati su spessori maggiorati

Uniti ai montanti verticali mediante robusta saldatura ad angolo nascosta alla vista a garanzia della massima stabilità e di lunga affidabilità nel tempo



Cerniera aggancio cavalletto posteriore in profilo di alluminio

Realizzata in robusto profilo di alluminio dedicata con rondelle in nylon auto-lubrificante, garantisce la totale inattaccabilità della ruggine nel tempo



Base rinforzata con nervature anti-urto e piedini ad innesto anti-distacco

Con nervature di rinforzo saldate in alluminio anti-ruggine contro gli urti laterali e dotata di piedini ad innesto che evitano il distacco accidentale

Scala professionale



Grande piattaforma regolamentare realizzata 100% in alluminio

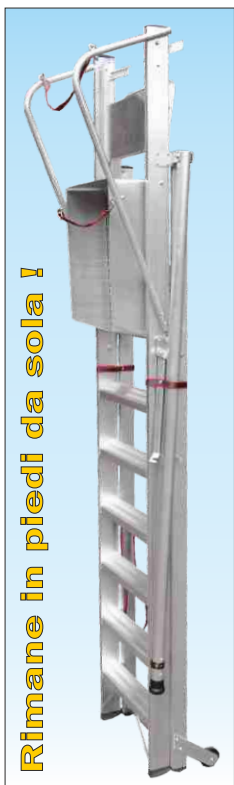
Provvista di:

- Parapetto perimetrale alto mt. 1,
- Paraginocchia ad apertura automatica,
- Vaschetta porta-attrezzi di dimensioni cm. 22 x 45,
- Fermapiedi alto 100 mm.



In foto articolo SCA 6085/08

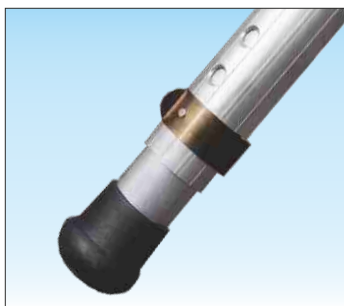
Scale in alluminio



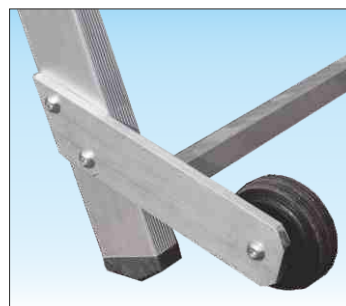
Rimane in piedi da sola!



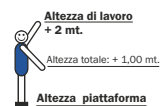
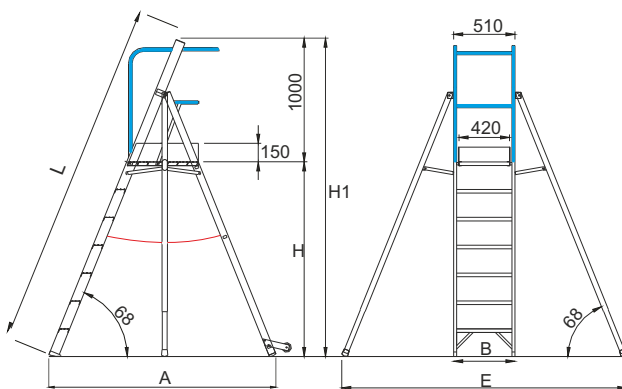
Staffe stabilizzatrici integrate sostenute da tiranti in alluminio ad aggancio rapido



Staffe stabilizzatrici regolabili ad estensione telescopica con bloccaggio automatico



Ruote Ø 125 mm consentono di spostare comodamente la scala a «carriola»



| Codice Articolo | Gradini piattaforma compresa n° | Altezza piattaforma H mt | Altezza Totale H1 mt. | Altezza di lavoro piano + 2mt mt. | Lunghezza scala L mt. | Larghezza scala B mt. | Ingombro al suolo A mt. | Ingombro estensori E mt. | Dimensioni trasporto cm. | Peso kg. | Prezzo |
|-----------------|---------------------------------|--------------------------|-----------------------|-----------------------------------|-----------------------|-----------------------|-------------------------|--------------------------|--------------------------|----------|---------------|
| | | | | | | | | | | | Euro |
| SCA 6085/04 | 4 | 0,92 | 1,87 | 2,92 | 1,83 | 0,51 | 1,33 | 1,94 | 60 x 45 x 183 | 22,4 | 652,00 |
| SCA 6085/05 | 5 | 1,15 | 2,10 | 3,15 | 2,08 | 0,51 | 1,52 | 2,14 | 60 x 45 x 208 | 24,3 | 686,00 |
| SCA 6085/06 | 6 | 1,38 | 2,33 | 3,38 | 2,33 | 0,51 | 1,70 | 2,34 | 60 x 45 x 233 | 25,2 | 715,00 |
| SCA 6085/07 | 7 | 1,62 | 2,57 | 3,62 | 2,58 | 0,51 | 1,90 | 2,55 | 60 x 45 x 258 | 27,0 | 746,00 |
| SCA 6085/08 | 8 | 1,85 | 2,80 | 3,85 | 2,83 | 0,51 | 2,06 | 2,68 | 60 x 45 x 283 | 28,0 | 803,00 |

Scala professionale

Con piattaforma di lavoro regolamentare e base stabilizzatrice su ruote auto-frenante

Cod. 6082N - 6082C

- ★ 6082N Scala a palchetto pieghevole per il rimessaggio certificata EN131/1-2
- ★ 6082C Scala a palchetto pieghevole con basetta zavorrata, certificata anti-ribaltamento EN131/7
- ★ Con dispositivo pieghevole rapido con cerniera
- ★ Gradino anti-scivolo profondo mm. 83 unito al montante mediante robusta saldatura ad angolo nascosta alla vista
- ★ Montante scatolato a doppia anima mm. 80x23 alettato
- ★ Piattaforma di lavoro mm. 670x520 con fermapiedi alto mm. 100
- ★ Parapetto di sicurezza regolamentare alto mt. 1
- ★ Ampio ripiano porta-attrezzi in alluminio anti-ruggine dimensioni mm. 200x550 ribaltabile
- ★ Corrimano Ø 32 mm. su entrambi i lati di salita
- ★ Basetta stabilizzatrice frontale ad innesto calibrato indeformabile in alluminio anti-ruggine con montaggio e smontaggio rapido
- ★ Basetta stabilizzatrice posteriore dotata di ruote Ø 125 mm. con dispositivo auto-frenante
- ★ Maniglie laterali per il trasporto tipo "carriola"
- ★ Anno di produzione e marchio produttore
- ★ Libretto e norme d'uso

Ideata per impieghi importanti anche ad altezze modeste, consente un lavoro comodo e sicuro grazie all'ampia piattaforma provvista di fermapiede regolamentare. Dispone di doppio corrimano e di una larga basetta stabilizzatrice con puntoni frenanti per garantire buona stabilità e sicurezza. Facile da richiudere e sistemare in poco spazio.

Scale in alluminio



Scala ad apertura e chiusura rapida

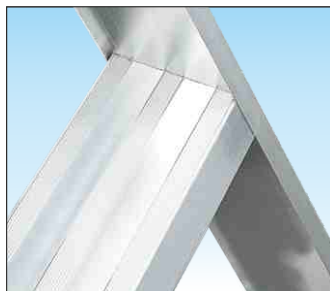
Dispositivo pieghevole rapido mediante barre distanziatrici premontate con cerniera in alluminio anti-ruggine a bloccaggio manuale

In foto articolo SCA 6082N/10



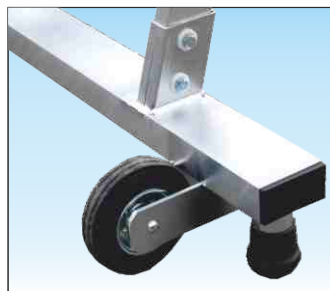
Grande vaschetta porta - oggetti ribaltabile con portata fino a 10 kg.

Ripiano di dimensioni mm. 200 x 550 ribaltabile per il trasporto realizzato in alluminio anti-ruggine, permette un sicuro appoggio per gli attrezzi



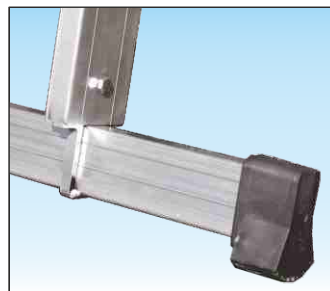
Gradini profondi 83 mm. molto robusti saldati su spessori maggiorati

Unito al montante verticale mediante robusta saldatura ad angolo nascosta alla vista, a garanzia della massima stabilità e di lunga affidabilità nel tempo



Basetta posteriore AUTO-FRENANTE con ruote per il trasporto a carriola

Realizzata in alluminio è smontabile per il trasporto ed utilizza ruote in gomma nera Ø 125 mm. e tamponi a terra che frenano la scala automaticamente



Basetta stabilizzatrice ad innesto calibrato indeformabile con montaggio e smontaggio rapido

Di facile montaggio, scarica le sollecitazioni sul profilo garantendo la massima solidità nel tempo



Certificata da TUV SUD Italia



Danni a cose e persone 3.000.000



Scala professionale

ACCESSORI

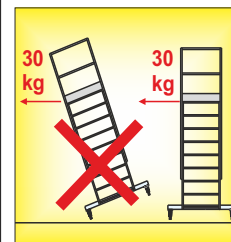


Sistema frenate con anti-intrusione e piedi di appoggio a terra

Permette il comodo spostamento della scala a carrello su n° 4 ruote e la barra anti-intrusione ad apertura automatica consente l'accesso e l'uso della scala solo quando frenata nel modo corretto

| Codice | Prezzo |
|-----------|--------|
| SCC CDRW2 | 328,00 |

Versione 6082C ANTI-RIBALTAMENTO



IN CONFORMITA' **NORMA EN 131-7**
NF P93-352
NF P93-353
PER SCALE A PALCHETTO

Collaudata per resistere a spinte orizzontali fino a 30 kg al livello della piattaforma di lavoro

La scala aggiunge una zavorra amovibile realizzata con profili d'acciaio verniciato e fissati sulla bassetta stabilizzatrice posteriore con apposite viti passanti



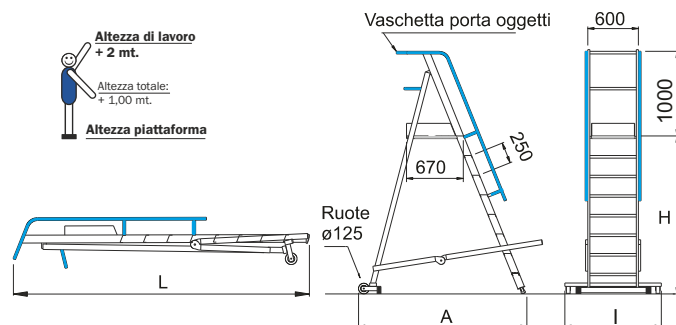
Altezza di lavoro + 2 mt.
Altezza totale: + 1,00 mt.
Altezza piattaforma

Zavorra applicata a partire da 6082C/07 in poi



Grande piattaforma di lavoro regolamentare realizzata 100% in alluminio anti-ruggine

Di dimensioni 670 x 520 mm. è provvista di parapetto completo alto mt. 1,0 e fermapiedi alto 100 mm.



| Codice Articolo | Gradini piattaforma compresa n° | Lunghezza L mt. | Altezza piattaforma H mt. | Altezza di lavoro piano + 2mt mt. | Larghezza bassetta l cm. | Ingombro al suolo A mt. | Peso kg. | Prezzo EN131-1-2 Euro | Codice Articolo | Peso kg. | Prezzo EN131-7 Euro |
|-----------------|---------------------------------|-----------------|---------------------------|-----------------------------------|--------------------------|-------------------------|----------|-----------------------|-----------------|----------|---------------------|
| SCA 6082C/04 | 4 | 2,15 | 0,94 | 2,94 | 90 | 1,31 | 25 | --- | SCA 6082C/04 | 25 | 919,00 |
| SCA 6082C/05 | 5 | 2,40 | 1,17 | 3,17 | 90 | 1,48 | 28 | --- | SCA 6082C/05 | 28 | 957,00 |
| SCA 6082C/06 | 6 | 2,65 | 1,40 | 3,40 | 90 | 1,65 | 30 | --- | SCA 6082C/06 | 30 | 1.004,00 |
| SCA 6082N/07 | 7 | 2,90 | 1,63 | 3,63 | 90 | 1,82 | 32 | 1.047,00 | SCA 6082C/07 | 32+10 | 1.215,00 |
| SCA 6082N/08 | 8 | 3,15 | 1,86 | 3,86 | 100 | 1,99 | 34 | 1.090,00 | SCA 6082C/08 | 34+10 | 1.264,00 |
| SCA 6082N/09 | 9 | 3,40 | 2,10 | 4,10 | 110 | 2,16 | 36 | 1.129,00 | SCA 6082C/09 | 36+20 | 1.310,00 |
| SCA 6082N/10 | 10 | 3,65 | 2,33 | 4,33 | 110 | 2,33 | 39 | 1.191,00 | SCA 6082C/10 | 39+20 | 1.382,00 |
| SCA 6082N/12 | 12 | 4,15 | 2,79 | 4,79 | 120 | 2,67 | 43 | 1.318,00 | --- | --- | --- |
| SCA 6082N/14 | 14 | 4,65 | 3,26 | 5,26 | 130 | 3,01 | 46 | 1.472,00 | --- | --- | --- |
| SCA 6082N/16 | 16 | 5,15 | 3,72 | 5,72 | 140 | 3,35 | 48 | 1.631,00 | --- | --- | --- |
| SCA 6082N/17 | 17 | 5,40 | 3,95 | 5,95 | 140 | 3,52 | 50 | 1.715,00 | --- | --- | --- |

Scala professionale

Con piattaforma di lavoro regolamentare e base stabilizzatrice su ruote auto-frenante

Cod. 6083 - 6083A

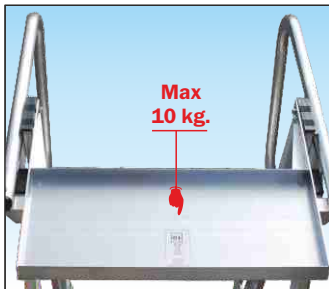
- ★ 6083 Scala a palchetto pieghevole per il rimessaggio conforme D.Lgs.n° 81
- ★ 6083A Scala a palchetto pieghevole per il rimessaggio con staffe stabilizzatrici certificata anti-ribaltamento EN131/7
- ★ Gradino anti-scivolo profondo mm. 83 unito al montante mediante robusta saldatura ad angolo nascosta alla vista
- ★ Montante scatolato a doppia anima mm. 80x23 alettato
- ★ Piattaforma di lavoro mm. 670x517 con fermapiedi di mm. 100
- ★ Parapetto di sicurezza regolamentare alto mt. 1
- ★ Ampio ripiano porta-attrezzi in alluminio anti-ruggine dimensioni mm. 200x550 ribaltabile
- ★ Corrimano Ø 32 mm. su entrambi i lati di salita
- ★ Basetta stabilizzatrice posteriore dotata di ruote Ø 125 mm. con dispositivo auto-frenante
- ★ Maniglie laterali per il trasporto tipo "carriola"
- ★ Piedini ad innesto anti-distacco maggiorati con superficie di appoggio anti-sdrucchiolo
- ★ Anno di produzione e marchio produttore
- ★ Libretto e norme d'uso

Ideata per impieghi importanti, con cavalletto semi verticale consente l'uso anche in affiancamento frontale e garantisce un lavoro comodo e sicuro grazie all'ampia piattaforma provvista di fermapiede regolamentare. Dispone di doppio corrimano e di basetta stabilizzatrice con puntoni frenanti per garantire buona stabilità e sicurezza.



Volantino a vite con stretta manuale

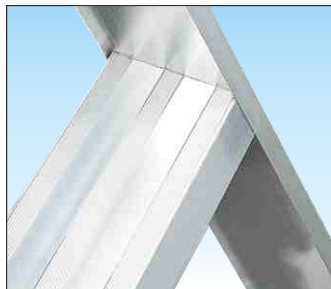
Scala richiudibile con barre distanziali a smontaggio rapido con vite volantino
 Possono essere smontate velocemente per ripiegare la scala quando non usata



Max 10 kg.

Grande vaschetta porta - oggetti ribaltabile con portata fino a 10 kg.

Ripiano di dimensioni mm. 200 x 550, ribaltabile per il trasporto, realizzato in alluminio anti-ruggine, permette un sicuro appoggio per gli attrezzi



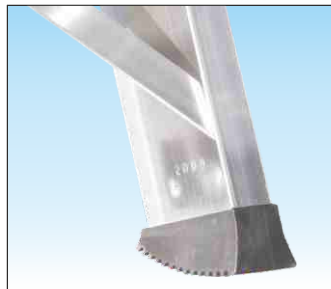
Gradini profondi 83 mm. molto robusti saldati su spessori maggiorati

Unito al montante verticale mediante robusta saldatura ad angolo nascosta alla vista a garanzia della massima stabilità e di lunga affidabilità nel tempo



Basetta posteriore AUTO-FRENANTE con ruote per il trasporto a carriola

Realizzata in alluminio, è smontabile per il trasporto ed utilizza ruote in gomma nera Ø 125 mm. e tamponi a terra che frenano la scala automaticamente



Base rinforzata con nervature anti-urto e piedini ad innesto anti-distacco

Con nervature di rinforzo in alluminio anti-ruggine saldate, contro gli urti laterali e dotata di piedini ad innesto che evitano il distacco accidentale

100%
MADE IN FRIGERIO
 PRODUCT

NORMA
 D.Lgs. n°81
 scale

PORTATA
150 kg

GARANZIA
10 anni

ASSICURAZIONE
PRODOTTO
 Danni a cose e persone
3.000.000



In foto articolo SCA 6083/10

Scala professionale a palchetto

ACCESSORI

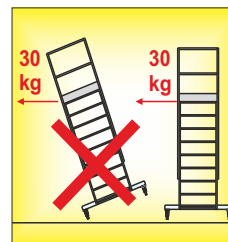


Sistema frenate con anti-intrusione e piedi di appoggio a terra

Permette il comodo spostamento della scala a carrello su n° 4 ruote e la barra anti-intrusione ad apertura automatica consente l'accesso e l'uso della scala solo quando frenata nel modo corretto

| Codice | Prezzo |
|-----------|--------|
| SCC CDRW2 | 328,00 |

Versione 6083A ANTI-RIBALTAMENTO



IN CONFORMITA'
NORMA
EN 131-7
NF P93-352
NF P93-353
PER SCALE A PALCHETTO

Collaudata per resistere a spinte orizzontali fino a 30 kg al livello della piattaforma di lavoro.

La scala aggiunge n° 2 staffe stabilizzatrici laterali, con fissaggio rapido e sfilo telescopico, che consentono di stabilizzare perfettamente la scala in ogni situazione.

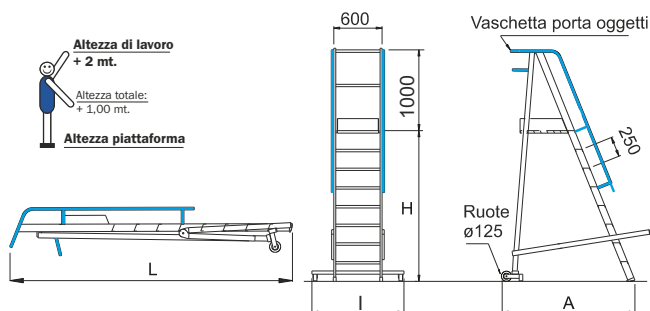


Staffe applicate a partire da 6083A/05 in poi



Grande piattaforma di lavoro regolamentare realizzata 100% in alluminio anti-ruggine

Di dimensioni 670 x 517 mm. è provvista di parapetto completo alto mt. 1,0, e fermapiedi alto 100 mm.



| Codice Articolo | Gradini piattaforma compresa n° | Lunghezza L mt. | Altezza piattaforma H mt. | Altezza di lavoro piano + 2mt mt. | Larghezza bassetta l cm. | Ingombro al suolo A mt. | Peso kg. | Prezzo D.Lgs.81 Euro | Codice Articolo | Peso kg. | Prezzo EN131-7 Euro |
|-----------------|---------------------------------|-----------------|---------------------------|-----------------------------------|--------------------------|-------------------------|----------|----------------------|-----------------|----------|---------------------|
| SCA 6083A/04 | 4 | 2,15 | 0,94 | 2,94 | 90 | 1,27 | 26 | --- | SCA 6083A/04 | 26 | 777,00 |
| SCA 6083/05 | 5 | 2,40 | 1,17 | 3,17 | 90 | 1,39 | 25 | 817,00 | SCA 6083A/05 | 31 | 1.021,00 |
| SCA 6083/06 | 6 | 2,65 | 1,40 | 3,40 | 90 | 1,50 | 29 | 864,00 | SCA 6083A/06 | 34 | 1.080,00 |
| SCA 6083/07 | 7 | 2,90 | 1,63 | 3,63 | 90 | 1,62 | 30 | 907,00 | SCA 6083A/07 | 36 | 1.134,00 |
| SCA 6083/08 | 8 | 3,15 | 1,86 | 3,86 | 100 | 1,73 | 31 | 950,00 | SCA 6083A/08 | 39 | 1.188,00 |
| SCA 6083/09 | 9 | 3,40 | 2,10 | 4,10 | 110 | 1,84 | 34 | 989,00 | SCA 6083A/09 | 42 | 1.236,00 |
| SCA 6083/10 | 10 | 3,65 | 2,33 | 4,33 | 110 | 1,96 | 38 | 1.051,00 | SCA 6083A/10 | 45 | 1.314,00 |
| SCA 6083/12 | 12 | 4,15 | 2,79 | 4,79 | 120 | 2,18 | 40 | 1.178,00 | SCA 6083A/12 | 54 | 1.473,00 |
| SCA 6083/14 | 14 | 4,65 | 3,26 | 5,26 | 130 | 2,41 | 43 | 1.332,00 | SCA 6083A/14 | 59 | 1.665,00 |
| SCA 6083/16 | 16 | 5,15 | 3,72 | 5,72 | 140 | 2,64 | 67 | 1.491,00 | --- | --- | --- |
| SCA 6083/17 | 17 | 5,40 | 3,95 | 5,95 | 140 | 2,75 | 72 | 1.575,00 | --- | --- | --- |

Scala professionale

Con piattaforma di lavoro regolamentare e base stabilizzatrice ANTI-RIBALTAMENTO

Cod. 6087

- ★ Scala a palchetto scomponibile con basette stabilizzatrici ANTI-RIBALTAMENTO
- ★ Gradino anti-scivolo profondo mm. 83 unito al montante mediante robusta saldatura ad angolo nascosta alla vista
- ★ Montante scatolato a doppia anima mm. 80x23 alettato
- ★ Piattaforma di lavoro mm. 600x660 con fermapiedi alto mm. 100
- ★ Parapetto di sicurezza regolamentare alto mt. 1
- ★ Doppia basetta stabilizzatrice maggiorata anti-ribaltamento ad innesto calibrato indeformabile in alluminio anti-ruggine con montaggio e smontaggio rapido
- ★ Corrimano Ø 32 mm. su entrambi i lati
- ★ Basetta stabilizzatrice posteriore dotata di ruote Ø 125 mm. con dispositivo auto-frenante
- ★ Maniglie laterali per il trasporto tipo "carriola"
- ★ Anno di produzione e marchio del produttore
- ★ Libretto e norme d'uso

Ideata per effettuare manutenzione industriale impegnativa in modo comodo e pratico, ma soprattutto con una sicurezza superiore grazie alla doppia basetta stabilizzatrice maggiorata che ne assicura la certificazione ANTI-RIBALTAMENTO per compensare spinte orizzontali fino a 30 kg.



Scale in alluminio



In foto articolo SCA 6087/07

Collaudata anti-ribaltamento fino a 30 kg. orizzontali !

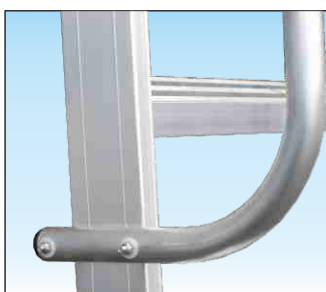
NORMATIVE ANTI-RIBALTAMENTO

EN 131/7

NF P93-352

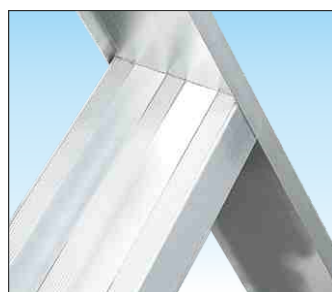
NF P93-353

PER SCALE A PALCHETTO CON PIATTAFORMA DI LAVORO ATTIVO

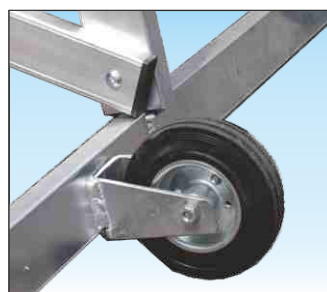
Corrimano realizzato in tubo tondo Ø 32 mm. con fissaggio regolabile

Fissati mediante viti a cavallotto con bullone e rondella in nylon lubrificante, permettono il montaggio e smontaggio rapido e di regolarne la posizione



Gradini profondi 83 mm. molto robusti saldati su spessori maggiorati

Unito al montante verticale mediante robusta saldatura ad angolo nascosta alla vista, a garanzia della massima stabilità e di lunga affidabilità nel tempo



Basetta posteriore AUTO-FRENANTE con ruote per il trasporto a carriola

Realizzata in alluminio, è smontabile per il trasporto ed utilizza ruote in gomma Ø 125 mm. e tamponi a terra che frenano la scala automaticamente



INNESTO CALIBRATO MASSIMA SOLIDITA' CON MONTAGGIO E SMONTAGGIO RAPIDO

BASETTA MAGGIORATA ANTI-RIBALTAMENTO

Basetta ANTI-RIBALTAMENTO ad innesto calibrato indeformabile con montaggio e smontaggio rapido

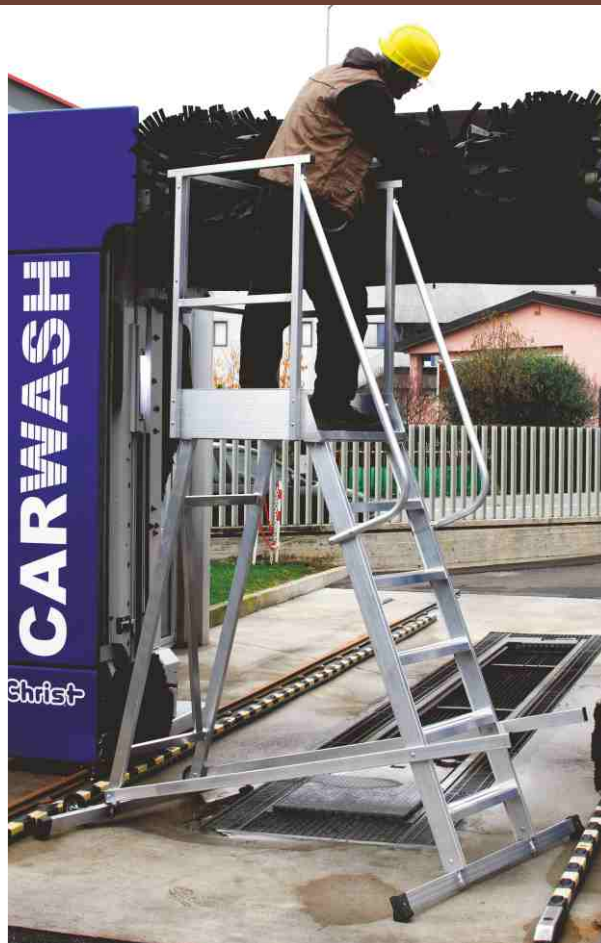
Facile montaggio/smontaggio; scarica le sollecitazioni sul profilo garantendo la massima solidità nel tempo

Scala professionale



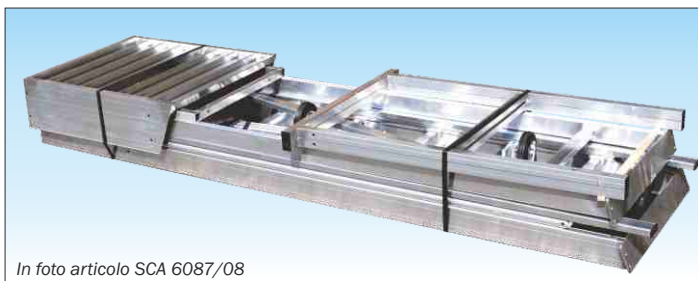
Grande piattaforma di lavoro in alluminio con protezioni di sicurezza regolamentari

Realizzata con dimensioni 60 x 66 cm. e provvista di parapetto alto mt. 1,0 realizzato in tubo tondo Ø 32 mm. con protezione intermedia e di fermapièdi alto 10 cm. Permette di eseguire lavorazioni importanti con grande comodità e sicurezza.



In foto articolo SCA 6087/06

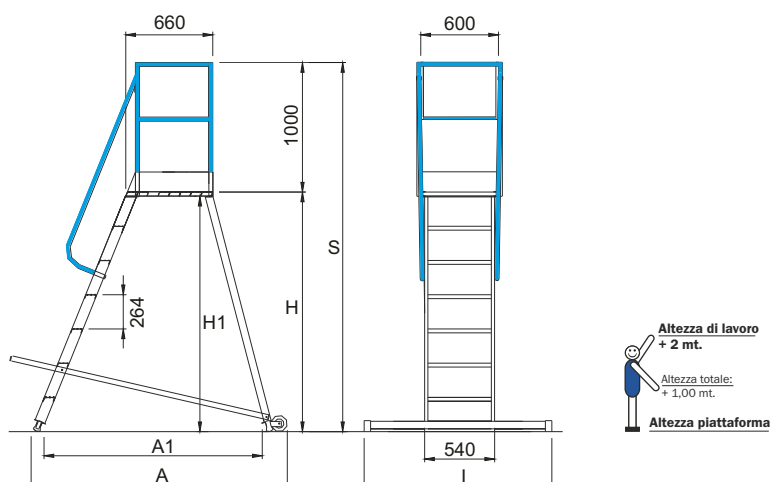
Scale in alluminio



In foto articolo SCA 6087/08

Scala interamente smontabile, ideale lo stoccaggio ed il trasporto
Realizzata ad elementi componibili uniti con apposite viti di fissaggio garantisce un ingombro contenuto e compatto

Con certificazione ANTI-RIBALTAMENTO sporgersi non è più un problema !



ACCESSORI

Grande vaschetta porta-attrezzi amovibile realizzata completamente in alluminio anti-ruggine con dimensioni cm. 22 x 54



| Codice | Descrizione | Prezzo |
|--------------|--------------------------|--------|
| SCC VASC6087 | Vaschetta porta-attrezzi | 54,00 |

| Codice Articolo | Gradini piattaforma compresa n° | Altezza scala S mt. | Altezza piattaforma H mt. | Altezza di lavoro piano + 2mt mt. | Altezza di ingombro H1 mt. | Ingombro al suolo A mt. | Scartamento interno base A1 mt. | Larghezza bassetta I cm. | Peso kg. | Prezzo Euro |
|-----------------|---------------------------------|---------------------|---------------------------|-----------------------------------|----------------------------|-------------------------|---------------------------------|--------------------------|----------|-------------|
| SCA 6087/03 | 3 | 1,80 | 0,80 | 2,80 | 0,75 | 1,30 | 0,98 | 110 | 22,0 | 842,00 |
| SCA 6087/04 | 4 | 2,06 | 1,06 | 3,06 | 1,02 | 1,45 | 1,16 | 110 | 23,0 | 875,00 |
| SCA 6087/05 | 5 | 2,32 | 1,32 | 3,32 | 1,29 | 1,63 | 1,33 | 130 | 26,0 | 980,00 |
| SCA 6087/06 | 6 | 2,59 | 1,59 | 3,59 | 1,55 | 1,80 | 1,54 | 130 | 27,5 | 1.027,00 |
| SCA 6087/07 | 7 | 2,85 | 1,85 | 3,85 | 1,82 | 1,98 | 1,69 | 145 | 30,5 | 1.129,00 |
| SCA 6087/08 | 8 | 3,12 | 2,12 | 4,12 | 2,08 | 2,13 | 1,87 | 145 | 32,5 | 1.192,00 |

Scala professionale

A cavalletto con doppia salita

Cod. 6015 - 6025

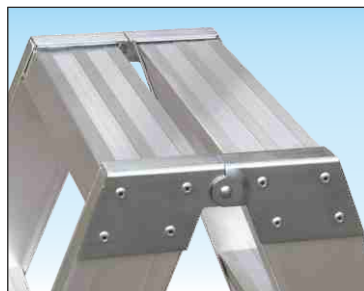
- ★ Gradino anti-scivolo profondo mm. 83 unito al montante mediante robusta saldatura ad angolo nascosta alla vista
- ★ Montante scatolato a doppia anima mm. 80x23
- ★ Cintino in nylon di sicurezza anti-divaricamento
- ★ Base rinforzata anti-urto con nervature in alluminio anti-ruggine saldate sulla scala
- ★ Piedini ad innesto anti-distacco maggiorati con superficie di appoggio anti-sdrucchiolo
- ★ Piattaforma in alluminio a ponte automatico mm. 560 x 290 con dispositivo anti-chiusura e paraginocchia di sicurezza alto 50 cm. (solo per versione scala SCA 6025)
- ★ Imballo in termoretraibile LDPE forte 80 micron
- ★ Anno di produzione e marchio del produttore
- ★ Libretto e norme d'uso



Uno strumento ideale per impieghi in interni ed esterni su superfici pianeggianti.

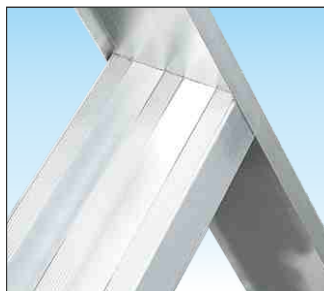
Molto robusta e particolarmente affidabile nel tempo, permette doppia salita e doppia efficacia sempre nella massima comodità e sicurezza.

Scale in alluminio



Finitura terminale piatta con robusta cerniera in acciaio zincato

Offre un comodo ripiano di dimensioni mm 200 x 300 e permette un'apertura e una chiusura rapida della scala per un utilizzo immediato



Gradini profondi 83 mm. molto robusti saldati su spessori maggiorati

Unito al montante verticale mediante robusta saldatura ad angolo nascosta alla vista a garanzia della massima stabilità e di lunga affidabilità nel tempo



Base rinforzata con nervature anti-urto e piedini ad innesto anti-distacco

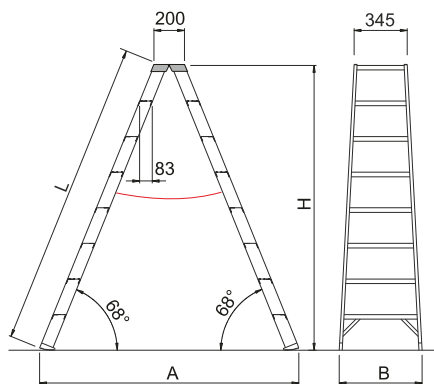
Con nervature di rinforzo in alluminio anti-ruggine saldate contro gli urti laterali e dotata di piedini ad innesto che evitano il distacco accidentale



In foto articolo SCA 6015/07



Scala professionale



Altezza di lavoro + 2 mt.
3° ultimo gradino



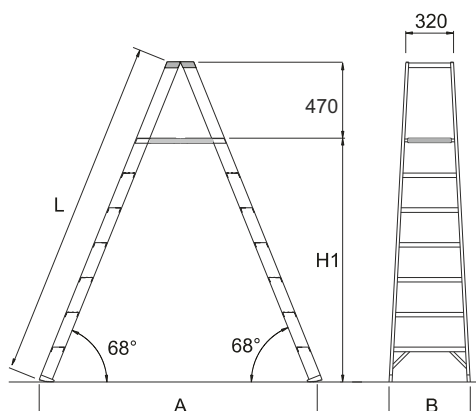
N.B. Articolo **SCA 6015/12** dispone di barre distanziatrici di sicurezza anti-apertura e anti-chiusura automatiche realizzate in robusto profilato di alluminio anti-ruggine

Scale in alluminio

Versione 6025 con piattaforma a ponte automatico in alluminio



NORMA
D.Lgs. n°81
scale



Altezza di lavoro + 2 mt.
Altezza totale: + 0,50 mt.
Altezza piattaforma



In foto articolo SCA 6025/05

| Codice Articolo | Gradini ripiano compreso n° | Lunghezza L mt. | Altezza cavalletto H mt. | Altezza di lavoro mt. | Larghezza scala B mt. | Ingombro al suolo A mt. | Peso kg. | Prezzo Euro | Codice Articolo | Gradini piattaforma compreso n° | Altezza piattaforma H1 mt. | Prezzo Euro |
|-----------------|-----------------------------|-----------------|--------------------------|-----------------------|-----------------------|-------------------------|----------|-------------|-----------------|---------------------------------|----------------------------|-------------|
| SCA 6015/05 | 2x5 | 1,28 | 1,16 | 2,67 | 0,47 | 1,13 | 8,5 | 176,00 | --- | --- | --- | --- |
| SCA 6015/06 | 2x6 | 1,53 | 1,39 | 2,90 | 0,49 | 1,32 | 10,4 | 197,00 | --- | --- | --- | --- |
| SCA 6015/07 | 2x7 | 1,78 | 1,62 | 3,13 | 0,52 | 1,50 | 12,0 | 223,00 | SCA 6025/05 | 2x5 +50cm | 1,16 | 292,00 |
| SCA 6015/08 | 2x8 | 2,03 | 1,86 | 3,37 | 0,54 | 1,69 | 13,3 | 250,00 | SCA 6025/06 | 2x6 +50cm | 1,40 | 319,00 |
| SCA 6015/09 | 2x9 | 2,28 | 2,09 | 3,60 | 0,57 | 1,88 | 15,1 | 279,00 | --- | --- | --- | --- |
| SCA 6015/10 | 2x10 | 2,53 | 2,32 | 3,83 | 0,59 | 2,07 | 17,5 | 308,00 | SCA 6025/08 | 2x8 +50cm | 1,85 | 377,00 |
| SCA 6015/12 | 2x12 | 3,03 | 2,78 | 4,29 | 0,64 | 2,44 | 22,1 | 372,00 | SCA 6025/10 | 2x10 +50cm | 2,32 | 441,00 |

Scala professionale

A doppia salita con piattaforma a ponte e base stabilizzatrice ANTI-RIBALTAMENTO

Cod. 6088 - 6088P

- ★ Scala a ponte scomponibile con basette stabilizzatrici ANTI-RIBALTAMENTO
- ★ Gradino anti-scivolo profondo mm. 83 unito al montante mediante robusta saldatura ad angolo nascosta alla vista
- ★ Montante scatolato a doppia anima mm. 80 x 23 alettato
- ★ Piattaforma di lavoro mm. 600x750 con fermapièdi alto mm. 100
- ★ Parapetto di sicurezza regolamentare alto mt. 1
- ★ Doppia basetta stabilizzatrice maggiorata anti-ribaltamento con innesti calibrati indeformabili in alluminio e con montaggio e smontaggio rapido
- ★ Doppio corrimano Ø 32 mm. su entrambi i lati
- ★ Basetta stabilizzatrice posteriore dotata di ruote Ø 125 mm. con dispositivo auto-frenante
- ★ Maniglie laterali per il trasporto tipo "carricola"
- ★ Anno produzione e marchio produttore
- ★ Libretto e norme d'uso

Ideata per effettuare manutenzione industriale impegnativa in modo comodo e pratico, ma soprattutto con una sicurezza superiore grazie alla doppia basetta stabilizzatrice maggiorata che ne assicura la certificazione ANTI-RIBALTAMENTO per compensare spinte orizzontali fino a 30 kg. Disponibile anche senza maniglie e senza basette ma con piastre di fissaggio a terra per il superamento di ostacoli fissi.

100%
MADE IN FRIGERIO
PRODUCT

NORMA
EN 131/7
NF P93-352
NF P93-353



Certificata da POLITECNICO

PORTATA
150 kg

GARANZIA
10 anni

ASSICURAZIONE
PRODOTTO
Danni a cose e persone
3.000.000



PRODOTTO PROFESSIONALE
Per uso intensivo

Scale in alluminio

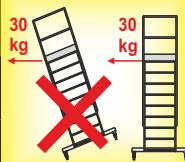


In foto articolo SCA 6088/08

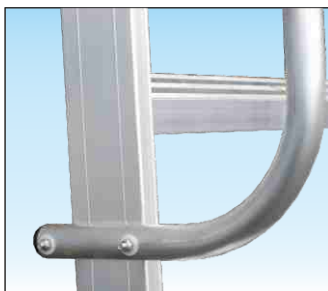
Collaudata anti-ribaltamento fino a 30 kg. orizzontali !

NORMATIVE ANTI-RIBALTAMENTO

EN 131/7
NF P93-352
NF P93-353



PER SCALE A PALCHETTO CON PIATTAFORMA DI LAVORO ATTIVO



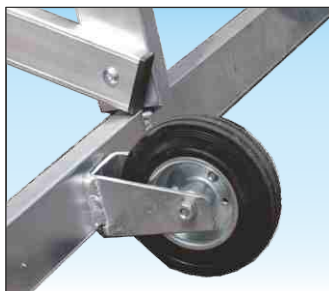
Corrimano realizzato in tubo tondo Ø 32 mm. con fissaggio regolabile

Fissati mediante viti a cavallotto con bullone e rondella in nylon lubrificante, permettono il montaggio e smontaggio rapido e di regolarne la posizione



Gradini profondi 83 mm. molto robusti saldati su spessori maggiorati

Unito al montante verticale mediante robusta saldatura ad angolo nascosta alla vista, a garanzia della massima stabilità e di lunga affidabilità nel tempo



Basetta posteriore AUTO-FRENANTE con ruote per il trasporto a carricola

Realizzata in alluminio, è smontabile per il trasporto ed utilizza ruote in gomma Ø 125 mm. e tamponi a terra che frenano la scala automaticamente



INNESTO CALIBRATO MASSIMA SOLIDITA' CON MONTAGGIO E SMONTAGGIO RAPIDO

BASETTA MAGGIORATA ANTI-RIBALTAMENTO

Basetta ANTI-RIBALTAMENTO ad innesto calibrato indeformabile con montaggio e smontaggio rapido

Facile montaggio/smontaggio. Scarica le sollecitazioni sul profilo garantendo la massima solidità nel tempo

Scala professionale

Versione fissa 6088P con piastre di fissaggio al suolo



In foto articolo SCA 6088P/08



Fornita senza basette stabilizzatrici ma dotata di n° 4 piastre di fissaggio realizzate in alluminio anti-ruggine per fissare la scala al suolo mediante appositi tasselli

NORMA
D.Lgs. n° 81
scale

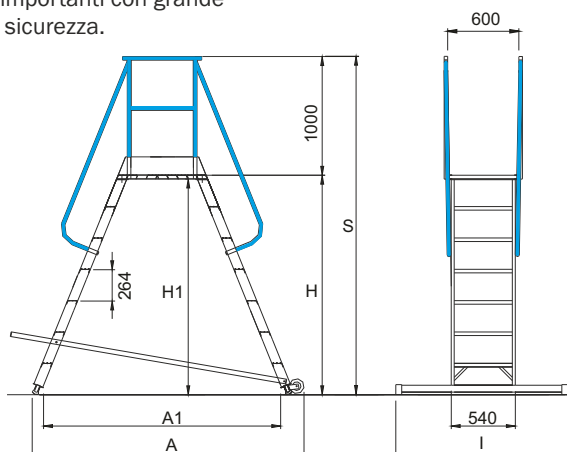


Scale in alluminio



Grande piattaforma di lavoro a ponte in alluminio con protezioni di sicurezza regolamentari

Realizzata con dimensioni 75 x 60 cm. è provvista di parapetto (alto mt. 1,0 realizzato in tubo tondo Ø 32 mm. e con protezione intermedia) e di fermapiiedi alto 10 cm: permette di eseguire lavorazioni importanti con grande comodità e sicurezza.




| Codice Articolo | Gradini piattaforma compresa | Altezza piattaforma H | Altezza di lavoro piano + 2mt | Altezza di ingombro H1 | Ingombro al suolo A | Ingombro basetta I | Peso | Prezzo 6088 con basette EN131-7 Euro | Codice Articolo | Ingombro scala con piastre | Peso | Prezzo 6088P con piastre D.Lgs.81 Euro |
|-----------------|------------------------------|-----------------------|-------------------------------|------------------------|---------------------|--------------------|------|--------------------------------------|-----------------|----------------------------|------|--|
| | n° | mt. | mt. | mt. | mt. | cm. | kg. | | | cm. | kg. | |
| SCA 6088/03 | 2x3 | 0,80 | 2,80 | 0,75 | 1,44 | 110 | 24 | 905,00 | SCA 6088/03P | 60 | 21 | 797,00 |
| SCA 6088/04 | 2x4 | 1,06 | 3,06 | 1,02 | 1,70 | 110 | 26 | 979,00 | SCA 6088/04P | 60 | 23 | 871,00 |
| SCA 6088/05 | 2x5 | 1,32 | 3,32 | 1,29 | 1,90 | 130 | 29 | 1.074,00 | SCA 6088/05P | 60 | 25 | 946,00 |
| SCA 6088/06 | 2x6 | 1,59 | 3,59 | 1,55 | 2,10 | 130 | 31 | 1.168,00 | SCA 6088/06P | 60 | 27 | 1.040,00 |
| SCA 6088/07 | 2x7 | 1,85 | 3,85 | 1,82 | 2,30 | 145 | 33 | 1.263,00 | SCA 6088/07P | 60 | 28 | 1.115,00 |
| SCA 6088/08 | 2x8 | 2,12 | 4,12 | 2,08 | 2,50 | 145 | 37 | 1.399,00 | SCA 6088/08P | 60 | 32 | 1.251,00 |

Scala professionale

Dritta in appoggio a pioli

Cod. 680N

- ★ Scala dritta in appoggio
- ★ Piolo quadrato mm. 30 x 30 anti-scivolo
- ★ Attacco piolo-montante con doppia bordatura interna ed esterna al montante verticale
- ★ Montante maggiorato per tutte le misure
- ★ Tappi e piedini ad innesto anti-distacco maggiorati con superficie di appoggio anti-scivolo
- ★ Modelli versione 680N/da 12 a 21 gradini dotati di basetta stabilizzatrice ad innesto calibrato indeformabile in alluminio anti-ruggine con montaggio e smontaggio rapido
- ★ Anno di produzione e marchio del produttore
- ★ Libretto e norme d'uso
- ★ Imballo in robusto termoretraibile riciclabile 

Leggera e maneggevole, rappresenta la base della grande gamma Frigerio.

Nella sua semplicità risulta molto solida e robusta, con la doppia bordatura dei gradini ha sempre una marcia in più, perché conferisce alla scala una solidità superiore di fronte ad urti e sollecitazioni, a garanzia di una lunga durata e affidabilità nel tempo.

E' ideale per semplici lavorazioni in appoggio a parete per accedere a piani rialzati.

ACCESSORI

Ancoraggio rapido della scala a muro con piastra di fissaggio in alluminio anti-ruggine

Comprende verifica con disegno tecnico



| Codice | Prezzo |
|---------|--------|
| SCC KTM | 180,00 |

Fino alla misura 10



Piolo quadro mm. 30 x 30 anti-scivolo molto robusto con doppia bordatura
 Unione tra piolo e montante con doppia bordatura, interna ed esterna, per la massima solidità contro urti accidentali ed una lunga durata nel tempo

A partire dalla misura 11



Piedino di appoggio
 Realizzati in durevole materiale sintetico, consentono la massima superficie di appoggio a terra quando la scala è in posizione d'uso



Basetta stabilizzatrice smontabile ad innesto calibrato indeformabile
 L'innesto calibrato permette un facile montaggio e smontaggio e distribuisce le sollecitazioni all'interno del montante, garantendo la massima solidità e indeformabilità nel tempo



In foto articolo SCA 680N/11

Scala professionale

ACCESSORI

Larghezza
maggiorata
cm. 45 o 51

Possibilità di realizzare tutti gli articoli 680 con larghezza maggiorata a 45 cm o a 51 cm.

Corrimano in alluminio

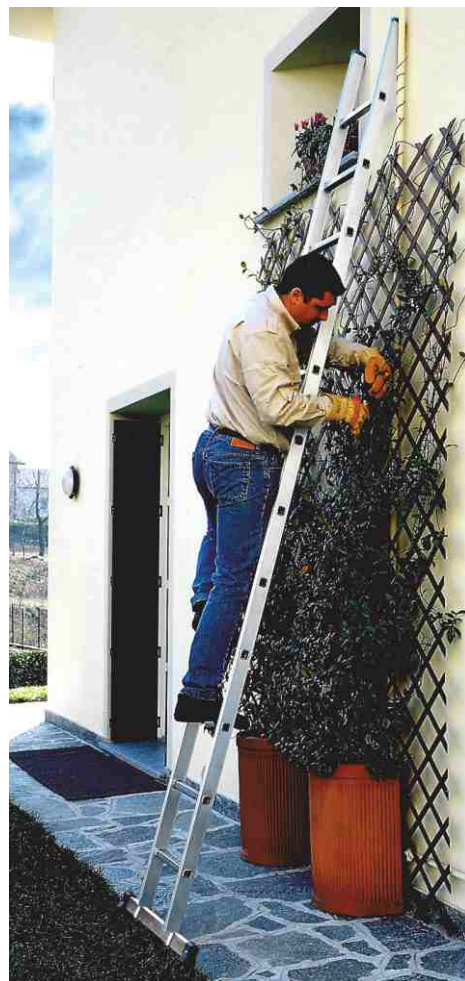
Realizzato in tubo tondo Ø 32 mm. di alluminio anti-ruggine, smontabile per il trasporto.

Viene fissato alla scala mediante viti a cavallotto in acciaio zincato che consentono di regolarne la posizione in altezza.

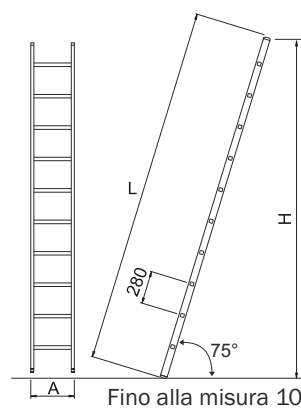
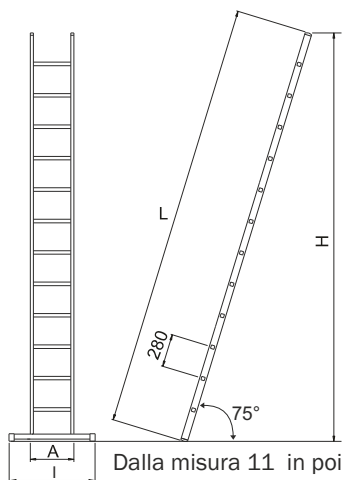
in foto articolo SCA 680N/10 + SCC CSP10



N.B. Gli articoli **SCA 680N** fino alla misura **10** non dispongono della basetta stabilizzatrice perché non richiesto dalla UNI EN 131



In foto articolo SCA 680N/12 - Versione EN131




| Codice Articolo | Gradini totali | Montante mm. | Lunghezza | | Larghezza scala A mt. | Larghezza basetta I cm. | Peso kg. | Prezzo EN 131 Euro |
|-----------------|----------------|--------------|-----------|-------|-----------------------|-------------------------|----------|--------------------|
| | | | L mt. | H mt. | | | | |
| SCA 680N/06 | 6 | 58 x 25 | 1,92 | 1,88 | 0,38 | -- | 3,3 | 88,00 |
| SCA 680N/07 | 7 | 58 x 25 | 2,20 | 2,15 | 0,38 | -- | 3,8 | 96,00 |
| SCA 680N/08 | 8 | 58 x 52 | 2,48 | 2,41 | 0,38 | -- | 4,2 | 108,00 |
| SCA 680N/09 | 9 | 58 x 25 | 2,76 | 2,65 | 0,38 | -- | 4,8 | 120,00 |
| SCA 680N/10 | 10 | 58 x 25 | 3,04 | 2,95 | 0,38 | -- | 5,4 | 133,00 |
| SCA 680N/12 | 12 | 58 x 25 | 3,60 | 3,48 | 0,38 | 80 | 7,9 | 159,00 |
| SCA 680N/14 | 14 | 58 x 25 | 4,16 | 4,02 | 0,38 | 80 | 8,8 | 194,00 |
| SCA 680N/17 | 17 | 78 x 25 | 5,00 | 4,82 | 0,45 | 100 | 14,3 | 264,00 |
| SCA 680N/21 | 21 | 95 x 25 | 6,12 | 5,90 | 0,52 | 120 | 18,5 | 379,00 |

| Codice Articolo | Prezzo D.Lgs.81 Euro | ACCESSORI Codice Articolo | Prezzo corrimano per n°1 lato Euro |
|-----------------|----------------------|---------------------------|------------------------------------|
| | | | |
| --- | --- | SCC CSP07 | 38,00 |
| --- | --- | SCC CSP08 | 46,00 |
| --- | --- | SCC CSP09 | 46,00 |
| --- | --- | SCC CSP10 | 55,00 |
| SCA 680/12 | 134,00 | SCC CSP12 | 84,00 |
| SCA 680/14 | 169,00 | SCC CSP14 | 92,00 |
| SCA 680/17 | 239,00 | SCC CSP17 | 110,00 |
| SCA 680/21 | 354,00 | SCC CSP21 | 134,00 |

Scala professionale

**Multiuso in due tronchi o a tre tronchi
a pioli con basetta stabilizzatrice**

Cod. 3045 - 3047

- ★ Scala 3045-3045Z multifunzione a due tronchi
- ★ Scala 3047-3047Z multifunzione a tre tronchi
- ★ Modelli 3045Z e 3047Z con dispositivo ad uso zoppo per compensare pendenze, scalinate o forti dislivelli
- ★ Piolo quadrato mm. 30x30 anti-scivolo
- ★ Attacco piolo-montante con doppia bordatura, interna ed esterna al montante verticale
- ★ Arresto tronchi a sfilo mediante ganci anti-sfilo in acciaio con sicura anti-sganciamento
- ★ Cintino in nylon di sicurezza anti-divaricamento
- ★ Barre distanziatrici di sicurezza anti-chiusura in alluminio
- ★ Basetta stabilizzatrice ad innesto calibrato indeformabile in alluminio anti-ruggine con montaggio e smontaggio rapido
- ★ Tappi e piedini ad innesto anti-distacco con superficie anti-scivolo
- ★ Fusioni in alluminio colate per gravità garantiscono maggiore tenuta sotto sforzo e maggiore resistenza agli urti
- ★ Anno di produzione e marchio del produttore
- ★ Libretto e norme d'uso
- ★ Imballo in robusto termoretraibile riciclabile 

Una scala versatile che si adatta velocemente a diverse posizioni di lavoro garantendo sempre ottima stabilità e sicurezza, con in più la possibilità di lavorare zoppa su scale d'interni e forti dislivelli. Lo sfilo in tre tronchi, rispetto allo sfilo in due tronchi, consente di raggiungere altezze maggiori mantenendo invariato l'ingombro nel trasporto.

ACCESSORI vedi pag. 146

- Basetta telescopica livellatrice
- Basetta telescopica orizzontale
- Basetta con livellatori a vite
- Basetta con ruote

N.B. Articoli **SCA 3045Z** e articoli **SCA 3047Z** sono dotati di dispositivo ad uso «ZOPPO» che consente di compensare pendenze, scalinate o forti dislivelli per poter adattare la scala anche alle condizioni più difficili



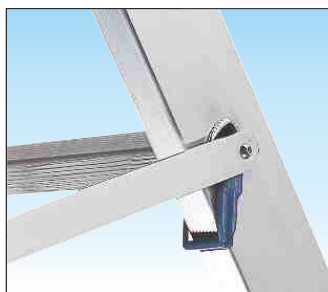
Fusioni in alluminio colate per gravità e cerniere a sfilo in profilo estruso

La colata a gravità garantisce maggiore tenuta sotto sforzo e le cerniere a sfilo in profilo d'alluminio estruso offrono grande resistenza ed evitano la ruggine



Piolo quadro mm. 30 x 30 anti-scivolo molto robusto con doppia bordatura

Collegamento del piolo al montante con doppia bordatura, interna ed esterna, per la massima solidità contro urti accidentali ed una lunga durata nel tempo



Barre distanziatrici in alluminio di sicurezza anti-chiusura per dislivelli

Realizzate in alluminio anti-ruggine consentono l'uso zoppo della scala su dislivelli ed evitano l'apertura-chiusura imprevista della scala quando in uso a cavalletto oltre l'altezza consentita



INNESTO CALIBRATO MASSIMA SOLIDITA'

MONTAGGIO E SMONTAGGIO RAPIDO

Basetta stabilizzatrice smontabile ad innesto calibrato indeformabile. L'innesto calibrato permette un facile montaggio e smontaggio e distribuisce le sollecitazioni all'interno del profilo montante garantendo la massima solidità e indeformabilità nel tempo



Gancio di sicurezza anti-sfilo in acciaio a bloccaggio automatico

Ad elevata tenuta e molto robusto consente il bloccaggio automatico dello sfilo dei tronchi in corrispondenza di ogni gradino, sganciabile manualmente agendo sull'apposita linguetta

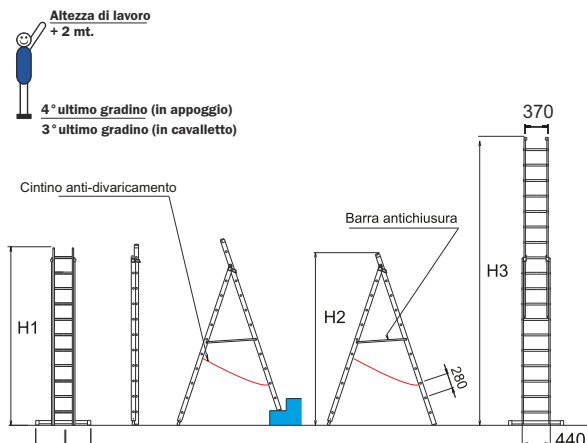


In foto articolo SCA 3047Z/08



Scala 3045 - in due tronchi

Certificata EN 131 con sviluppo fino a 8,28 mt. **SENZA l'uso di rompi-tratta !**



In foto articolo SCA 3045Z/11

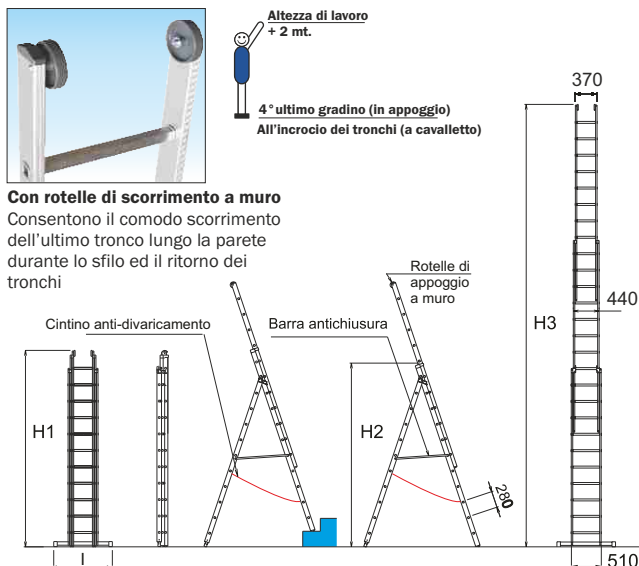


In foto articolo SCA 3045Z/09

| Codice Articolo | Gradini | Normative | Portata | Montante | Lunghezza chiusa H1 mt. | Altezza a cavalletto H2 mt. | Lunghezza sviluppata H3 mt. | Larghezza basetta l cm. | Larghezza 1° - 2° tronco cm. | Peso kg. | Prezzo |
|-----------------|---------|-----------|---------|----------|-------------------------|-----------------------------|-----------------------------|-------------------------|------------------------------|----------|--------|
| | | | | | | | | | | | Euro |
| SCA 3045/06 | 6+6 | EN 131 | 150 | 58 x 25 | 1,95 | 1,77 | 2,99 | 80 | 37/44 | 10,1 | 249,00 |
| SCA 3045/07 | 7+7 | EN 131 | 150 | 58 x 25 | 2,13 | 2,04 | 3,55 | 80 | 37/44 | 11,0 | 269,00 |
| SCA 3045/08 | 8+8 | EN 131 | 150 | 58 x 25 | 2,41 | 2,30 | 4,11 | 80 | 37/44 | 11,8 | 289,00 |
| SCA 3045Z/10 | 9+10 | EN 131 | 150 | 78 x 25 | 2,98 | 2,82 | 4,98 | 90 | 37/44 | 17,3 | 358,00 |
| SCA 3045Z/12 | 11+12 | EN 131 | 150 | 78 x 25 | 3,54 | 3,35 | 6,10 | 100 | 37/44 | 19,2 | 410,00 |
| SCA 3045Z/14 | 13+14 | EN 131 | 150 | 78 x 25 | 4,10 | 3,89 | 7,22 | 110 | 37/44 | 21,4 | 462,00 |
| SCA 3045/16 | 16+16 | EN 131 | 150 | 95 x 25 | 4,64 | 4,39 | 8,28 | 120 | 37/44 | 29,0 | 595,00 |

Scala 3047 - in tre tronchi

Certificata EN 131 con sviluppo fino a 10,10 mt. **SENZA l'uso di rompi-tratta !**



Con rotelle di scorrimento a muro

Consentono il comodo scorrimento dell'ultimo tronco lungo la parete durante lo sfilo ed il ritorno dei tronchi



In foto articolo SCA 3047/12




In foto articolo SCA 3047Z/08

| Codice Articolo | Gradini totali | Normative | Portata | Montante | Lunghezza chiusa H1 mt. | Altezza a cavalletto H2 mt. | Lunghezza sviluppata H3 mt. | Larghezza basetta l cm. | Larghezza 1° - 2° - 3° tronco cm. | Peso kg. | Prezzo |
|-----------------|----------------|-----------|---------|----------|-------------------------|-----------------------------|-----------------------------|-------------------------|-----------------------------------|----------|--------|
| | | | | | | | | | | | Euro |
| SCA 3047/06 | 6+6+6 | EN 131 | 150 | 58 x 25 | 1,94 | 1,84 | 4,22 | 90 | 37/44/51 | 14,3 | 330,00 |
| SCA 3047/07 | 7+7+7 | EN 131 | 150 | 58 x 25 | 2,22 | 2,12 | 5,06 | 90 | 37/44/51 | 16,0 | 355,00 |
| SCA 3047Z/08 | 7+8+8 | EN 131 | 150 | 78 x 25 | 2,50 | 2,28 | 5,56 | 100 | 37/44/51 | 22,5 | 429,00 |
| SCA 3047Z/09 | 8+9+9 | EN 131 | 150 | 78 x 25 | 2,78 | 2,54 | 6,40 | 100 | 37/44/51 | 24,7 | 478,00 |
| SCA 3047Z/10 | 9+10+10 | EN 131 | 150 | 78 x 25 | 3,06 | 2,80 | 6,96 | 110 | 37/44/51 | 26,6 | 527,00 |
| SCA 3047Z/11 | 10+11+11 | EN 131 | 150 | 78 x 25 | 3,34 | 3,07 | 7,82 | 120 | 37/44/51 | 30,0 | 576,00 |
| SCA 3047/12 | 12+12+12 | EN 131 | 150 | 95 x 25 | 3,62 | 3,32 | 8,94 | 120 | 37/44/51 | 35,0 | 669,00 |
| SCA 3047/14 | 14+14+14 | EN 131 | 150 | 95 x 25 | 4,18 | 3,86 | 10,32 | 120 | 37/44/51 | 40,1 | 765,00 |

Scala professionale

**A sfilo in due tronchi o a tre tronchi
a pioli allungabile con sfilo manuale**

Cod. 3046N - 5048N

- ★ Scala 3046N in appoggio a due tronchi scomponibile
- ★ Scala 5048N in appoggio a tre tronchi scomponibile
- ★ Piolo quadrato mm. 30x30 anti-scivolo
- ★ Attacco piolo-montante con doppia bordatura, interna ed esterna al montante verticale
- ★ Altezza regolabile mediante meccanismo a sfilo manuale
- ★ Arresto tronchi a sfilo mediante ganci anti-sfilo in acciaio con sicura anti-sganciamento
- ★ Ogni tronco sfilabile e utilizzabile come scala d'appoggio
- ★ Ultimo tronco scala 5048N dotato di rotelle di scorrimento a muro
- ★ Basetta stabilizzatrice ad innesto calibrato indeformabile in alluminio anti-ruggine, con montaggio e smontaggio rapido
- ★ Anno di produzione e marchio del produttore
- ★ Libretto e norme d'uso
- ★ Imballo in robusto termoretraibile riciclabile 

Una scala d'appoggio con caratteristiche semplici e indicata per raggiungere altezze intermedie; risulta essere la più leggera nella sua categoria.

Lo sfilo in tre tronchi, rispetto a quello in due tronchi, consente di raggiungere altezze maggiori mantenendo ingombri più ridotti nel trasporto.



Cerniere a sfilo in profilo estruso e sicurezza anti-sormonto in alluminio

Cerniere a sfilo realizzate in profilo estruso di alluminio ad altissima resistenza e dispositivo di sicurezza anti-sormonto dei tronchi realizzato in alluminio



Gancio di sicurezza anti-sfilo in acciaio a bloccaggio automatico

Ad elevata tenuta e molto robusto, consente il bloccaggio automatico dello sfilo dei tronchi in corrispondenza di ogni piolo; sganciabile manualmente agendo sull'apposita linguetta



Piolo quadro mm. 30 x 30 anti-scivolo molto robusto con doppia bordatura

Collegamento del piolo al montante con doppia bordatura, interna ed esterna, per la massima solidità contro urti accidentali ed una lunga durata nel tempo



MONTAGGIO E SMONTAGGIO RAPIDO

Basetta stabilizzatrice smontabile ad innesto calibrato indeformabile

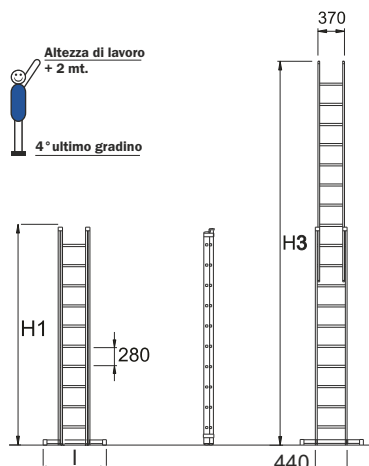
L'innesto calibrato permette un facile montaggio e smontaggio e distribuisce le sollecitazioni all'interno del montante, garantendo la massima solidità e indeformabilità nel tempo



In foto articolo SCA 5048N/10

Scala 3046N - in due tronchi

Certificata EN 131 con sviluppo fino a 7,57 mt. **SENZA** l'uso di rompi-tratta !



ACCESSORI vedi pag. 146

- Basetta telescopica livellatrice
- Basetta telescopica orizzontale
- Basetta con livellatori a vite
- Basetta con ruote

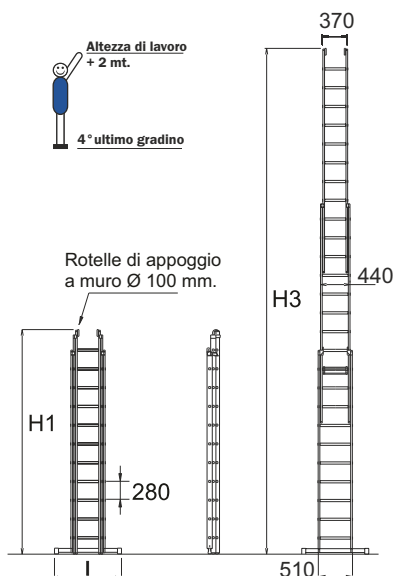


In foto articolo SCA 3046N/14

| Codice Articolo | Gradini totali | Normative tipo | Portata mm. | Montante mm. | Lunghezza chiusa H1 | Lunghezza sviluppata H3 | Larghezza basetta l cm. | Larghezza 1° - 2° tronco cm. | Peso kg. | Prezzo EN 131 con basetta Euro |
|-----------------|----------------|----------------|-------------|--------------|---------------------|-------------------------|-------------------------|------------------------------|----------|--------------------------------|
| | n° | | | | mt. | mt. | | | | |
| SCA 3046N/06 | 6+6 | EN 131 | 150 | 58 x 25 | 1,95 | 3,09 | 80 | 37/44 | 8,6 | 238,00 |
| SCA 3046N/07 | 7+7 | EN 131 | 150 | 58 x 25 | 2,13 | 3,65 | 80 | 37/44 | 9,5 | 256,00 |
| SCA 3046N/08 | 8+8 | EN 131 | 150 | 58 x 25 | 2,41 | 4,21 | 80 | 37/44 | 11,1 | 276,00 |
| SCA 3046N/10 | 10+10 | EN 131 | 150 | 78 x 25 | 2,98 | 5,33 | 90 | 37/44 | 16,5 | 338,00 |
| SCA 3046N/12 | 12+12 | EN 131 | 150 | 78 x 25 | 3,54 | 6,45 | 100 | 37/44 | 19,6 | 389,00 |
| SCA 3046N/14 | 14+14 | EN 131 | 150 | 78 x 25 | 4,10 | 7,57 | 110 | 37/44 | 22,0 | 442,00 |

Scala 5048N- in tre tronchi

Certificata EN 131 con sviluppo fino a 10,61 mt. **SENZA** l'uso di rompi-tratta !



ACCESSORI vedi pag. 146

- Basetta telescopica livellatrice
- Basetta telescopica orizzontale
- Basetta con livellatori a vite
- Basetta con ruote




In foto articolo SCA 5048N/14

| Codice Articolo | Gradini totali | Normative tipo | Portata kg. | Montante mm. | Lunghezza chiusa H1 | Lunghezza sviluppata H3 | Larghezza basetta l cm. | Larghezza 1° - 2° - 3° tronco cm. | Peso kg. | Prezzo EN 131 con basetta Euro |
|-----------------|----------------|----------------|-------------|--------------|---------------------|-------------------------|-------------------------|-----------------------------------|----------|--------------------------------|
| | n° | | | | mt. | mt. | | | | |
| SCA 5048N/08 | 8+8+8 | EN 131 | 150 | 78 x 25 | 2,52 | 5,89 | 100 | 37/44/51 | 21,0 | 384,00 |
| SCA 5048N/10 | 10+10+10 | EN 131 | 150 | 78 x 25 | 3,05 | 7,57 | 110 | 37/44/51 | 24,4 | 491,00 |
| SCA 5048N/12 | 12+12+12 | EN 131 | 150 | 95 x 25 | 3,64 | 8,94 | 120 | 37/44/51 | 32,6 | 609,00 |
| SCA 5048N/14 | 14+14+14 | EN 131 | 150 | 95 x 25 | 4,20 | 10,61 | 120 | 37/44/51 | 37,8 | 665,00 |

Scala professionale

**A sfilo in due tronchi o a tre tronchi
a pioli allungabile con fune**

Cod. 3051N - 3060N

- ★ Scala 3051N in appoggio a due tronchi con fune
- ★ Scala 3060N in appoggio a tre tronchi con fune
- ★ Piolo quadrato mm. 30x30 anti-scivolo
- ★ Attacco piolo-montante con doppia bordatura, interna ed esterna al montante verticale
- ★ Scala 3060N con dispositivo di sfilo a doppia carrucola che dimezza lo sforzo per lo sfilo dei due tronchi superiori
- ★ Altezza regolabile con un unica fune sia per lo sfilo che per il ritorno della scala
- ★ L'ultimo tronco scala 3060N, regolabile con sfilo manuale, è dotato di rotelle di scorrimento a muro e la fune consente lo sfilo simultaneo dei due tronchi superiori
- ★ I tronchi terminali sono dotati di rotelle di scorrimento a muro
- ★ Arresto tronchi a sfilo mediante bilanciere di aggancio automatico in alluminio anti-ruggine
- ★ Basetta stabilizzatrice ad innesto calibrato indeformabile in alluminio anti-ruggine, con montaggio e smontaggio rapido
- ★ Anno di produzione e marchio del produttore
- ★ Libretto e norme d'uso
- ★ Imballo in robusto termoretraibile LPDE riciclabile 

Una scala d'appoggio, ideale per lavorare ad altezze elevate, è dotata meccanismo a sfilo dei tronchi con fune: pratico e sicuro. Lo sfilo in tre tronchi, rispetto allo sfilo in due tronchi, consente di raggiungere altezze maggiori mantenendo invariato l'ingombro nel trasporto.



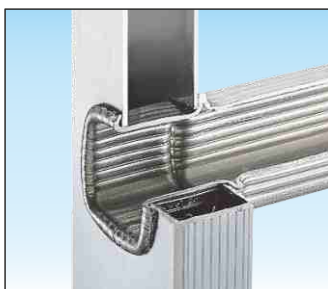
Bilanciere in alluminio anti-ruggine a bloccaggio automatico con fune tessile

Consente il blocco dello sfilo dei tronchi in corrispondenza di ogni piolo, utilizza una unica fune sia per lo sfilo che per il ritorno dei tronchi. Sulla scala 3060N la doppia carrucola dimezza lo sforzo necessario per lo sfilo dei tronchi



Gancio di sicurezza anti-sfilo in acciaio a bloccaggio automatico

Ad elevata tenuta e molto robusto, consente il bloccaggio automatico dello sfilo dei tronchi in corrispondenza di ogni gradino; sganciabile manualmente agendo sull'apposita linguetta



Piolo quadro mm. 30 x 30 anti-scivolo molto robusto con doppia bordatura

Collegamento del piolo al montante con doppia bordatura, interna ed esterna, per la massima solidità contro urti accidentali ed una lunga durata nel tempo

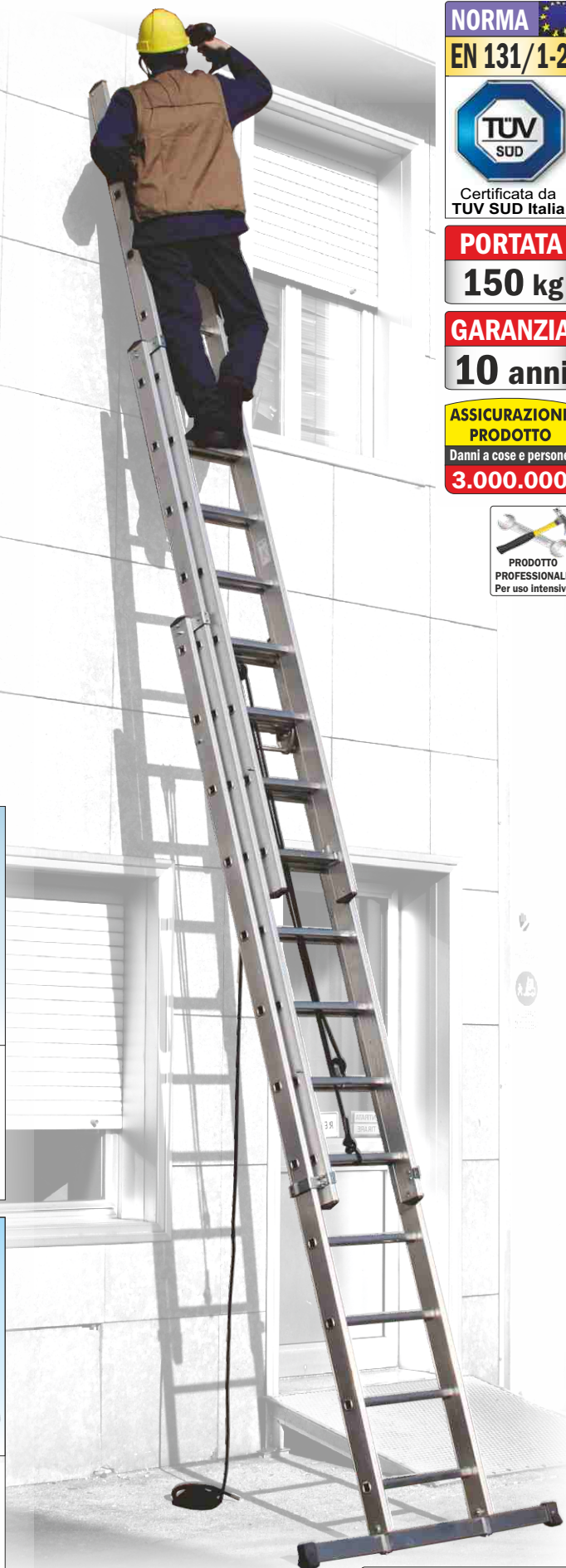


INNESTO CALIBRATO MASSIMA SOLIDITA'

MONTAGGIO E SMONTAGGIO RAPIDO

Basetta stabilizzatrice smontabile ad innesto calibrato indeformabile

L'innesto calibrato permette facili montaggi e smontaggi e distribuisce le sollecitazioni all'interno del profilo montante garantendo la massima solidità e indeformabilità nel tempo



In foto articolo SCA 3060N/12

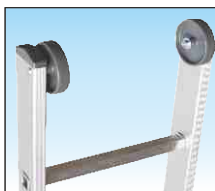
Scala 3051N - In due tronchi

Certificata EN 131 con sviluppo fino a 9,53 mt. **SENZA l'uso di rompi-tratta !**

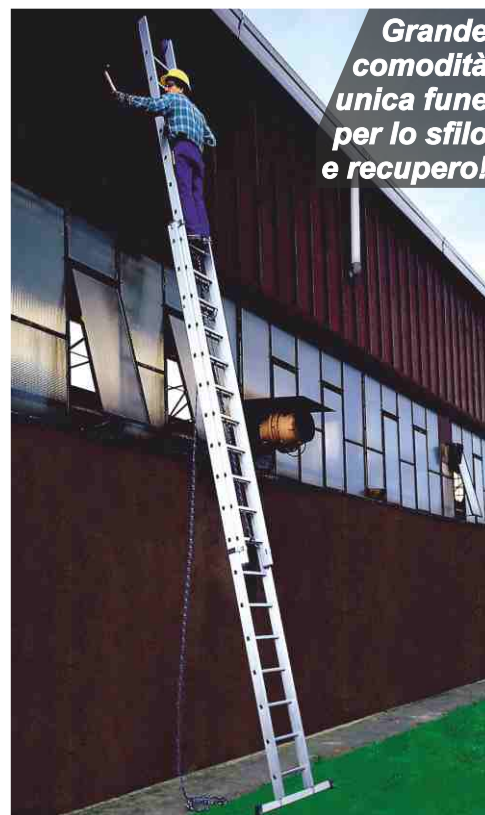
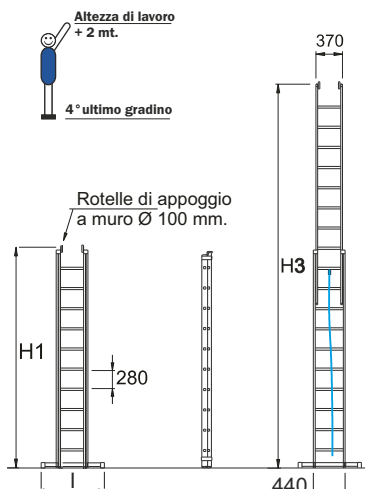
N.B. Articolo **SCA 3051N/18** utilizza profilo 95x25R alettato rinforzato in lega 6005 e bloccaggio tronchi con saltarello professionale automatico in acciaio zincato utilizzato per modello SCA 1959N -pag. 120

ACCESSORI vedi pag. 146

- Basetta telescopica livellatrice
- Basetta telescopica orizzontale
- Basetta con livellatori a vite
- Basetta con ruote



Con rotelle di scorrimento a muro
Consentono il comodo scorrimento dell'ultimo tronco lungo la parete durante lo sfilo ed il ritorno dei tronchi



In foto articolo SCA 3051N/18

| Codice Articolo | Gradini totali | Normative | Portata | Montante | Lunghezza chiusa H1 | Lunghezza sviluppata H3 | Larghezza basetta l | Larghezza 1°-2° tronco | Rompitratta su richiesta obbligatorio | Peso | Prezzo EN131 con basetta Euro |
|-----------------|----------------|-----------|---------|----------|---------------------|-------------------------|---------------------|------------------------|---------------------------------------|------|-------------------------------|
| | n° | | kg. | mm. | mt. | mt. | cm. | cm. | si/no | kg. | |
| SCA 3051N/12 | 12+12 | EN 131 | 150 | 78x25 | 3,64 | 6,45 | 110 | 37/44 | no | 20,3 | 462,00 |
| SCA 3051N/14 | 14+14 | EN 131 | 150 | 78x25 | 4,20 | 7,51 | 120 | 37/44 | no | 23,2 | 519,00 |
| SCA 3051N/16 | 16+16 | EN 131 | 150 | 95x25 | 4,76 | 8,41 | 120 | 37/44 | no | 29,0 | 598,00 |
| SCA 3051N/18 | 18+18 | EN 131 | 150 | 95x25R | 5,35 | 9,53 | 120 | 41/49 | no | 36,0 | 728,00 |

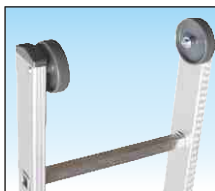
Scala 3060N - In tre tronchi

Certificata EN 131 con sviluppo fino a 12,05 mt. **SENZA l'uso di rompi-tratta !**

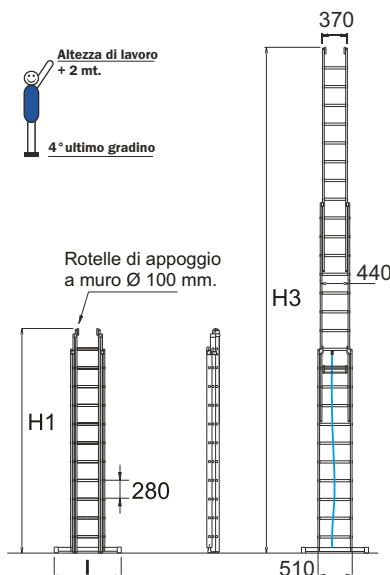
N.B. Articolo **SCA 3060N/16** utilizza profilo 95x25R alettato rinforzato in lega speciale 6005 e, per il bloccaggio tronchi, un saltarello professionale automatico in acciaio zincato utilizzato per modello SCA 1959N -pag. 120

ACCESSORI vedi pag. 146

- Basetta telescopica livellatrice
- Basetta telescopica orizzontale
- Basetta con livellatori a vite
- Basetta con ruote



Con rotelle di scorrimento a muro
Consentono il comodo scorrimento dell'ultimo tronco lungo la parete durante lo sfilo ed il ritorno dei tronchi



In foto articolo SCA 3060N/14

| Codice Articolo | Gradini totali | Normative | Portata | Montante | Lunghezza chiusa H1 | Lunghezza sviluppata H3 | Larghezza basetta l | Larghezza 1°-2°-3° tronco | Rompitratta su richiesta obbligatorio | Peso | Prezzo EN131 con basetta Euro |
|-----------------|----------------|-----------|---------|----------|---------------------|-------------------------|---------------------|---------------------------|---------------------------------------|------|-------------------------------|
| | n° | | kg. | mm. | mt. | mt. | cm. | cm. | si/no | kg. | |
| SCA 3060N/10 | 10+10+10 | EN 131 | 150 | 78x25 | 3,05 | 7,23 | 110 | 37/44/51 | no | 26,8 | 597,00 |
| SCA 3060N/12 | 12+12+12 | EN 131 | 150 | 95x25 | 3,64 | 8,97 | 120 | 37/44/51 | no | 35,9 | 733,00 |
| SCA 3060N/14 | 14+14+14 | EN 131 | 150 | 95x25 | 4,20 | 10,65 | 120 | 37/44/51 | no | 40,7 | 812,00 |
| SCA 3060N/16 | 16+16+16 | EN 131 | 150 | 95x25R | 4,76 | 12,05 | 120 | 41/49/56 | no | 47,4 | 1.010,00 |

Scala professionale

A sfilo in tre tronchi a pioli allungabile con argano professionale con frizione

Cod. 1959N

- ★ Scala in appoggio a tre tronchi con cavo in acciaio
- ★ Piolo quadrato mm. 30x30 anti-scivolo
- ★ Attacco piolo-montante con doppia bordatura, interna ed esterna al montante verticale
- ★ Altezza scala regolabile con argano professionale con frizione di sicurezza che consente lo sfilo ed il distanziamento simultaneo dei tronchi superiori senza sforzo sia durante lo sviluppo che nel recupero della scala
- ★ Profilo rinforzato in lega 6005 con sfilo tronchi provvisto di guide di scorrimento con cuscinetti in gomma
- ★ Arresto tronchi a sfilo mediante saltarello in acciaio zincato ad aggancio e sganciamento automatico
- ★ Primo tronco dotato di rotelle di scorrimento a muro
- ★ Basetta stabilizzatrice ad innesto calibrato indeformabile in alluminio con montaggio e smontaggio rapido realizzata con speciale profilo rinforzato con sfilo telescopico
- ★ Anno di produzione a marchio del produttore
- ★ Libretto e norme d'uso
- ★ Imballo in robusto termoretraibile LPDE riciclabile



Una scala d'appoggio accessoriata, ideale per lavorare ad altezze elevate e realizzata con profilo speciale di alluminio in lega rinforzata 6005; dotata di guide di scorrimento a cuscinetto e di argano professionale con frizione di sicurezza che garantisce lo sviluppo completo della scala ed il suo recupero, semplice e sicuro e senza alcuno sforzo, distanziando i tre tronchi tra loro contemporaneamente. Lo sfilo in tre tronchi permette un ampio sviluppo ma quando riposta può essere sistemata in poco spazio.



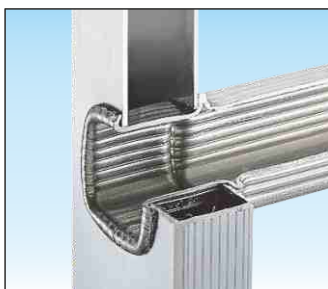
Cerniere a sfilo realizzate in robusto profilo di acciaio zincato e sicurezza anti-sormonto in alluminio

Cerniere guida ad altissima resistenza e dispositivo di sicurezza anti-sormonto dei tronchi realizzati in alluminio anti-ruggine.



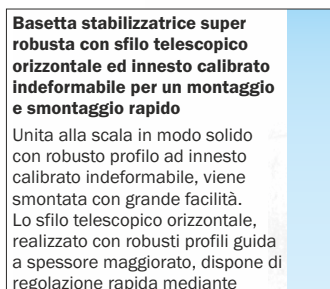
Rotelle di scorrimento a muro

Consentono un comodo sfilo dei tronchi della scala anche quando in uso ad appoggio su parete verticale.



Piolo quadro mm. 30 x 30 anti-scivolo molto robusto con doppia bordatura

Collegamento del piolo al montante con doppia bordatura, interna e esterna per la massima solidità contro urti ed una lunga durata nel tempo



Basetta stabilizzatrice super robusta con sfilo telescopico orizzontale ed innesto calibrato indeformabile per un montaggio e smontaggio rapido

Unita alla scala in modo solido con robusto profilo ad innesto calibrato indeformabile, viene smontata con grande facilità. Lo sfilo telescopico orizzontale, realizzato con robusti profili guida a spessore maggiorato, dispone di regolazione rapida mediante volantino a stretta manuale. Garantisce la lunga affidabilità nel tempo e consente di ridurre l'ingombro nel trasporto

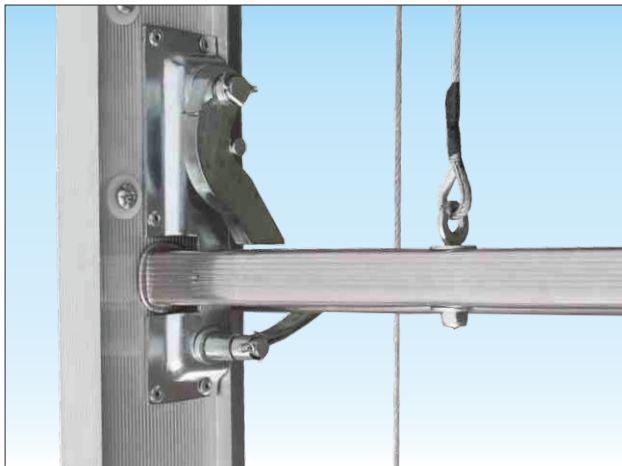


BASETTA STABILIZZATRICE AD INNESTO CALIBRATO MASSIMA SOLIDITA' CON MONTAGGIO E SMONTAGGIO RAPIDO

In foto articolo SCA 1959N/18



Scala professionale



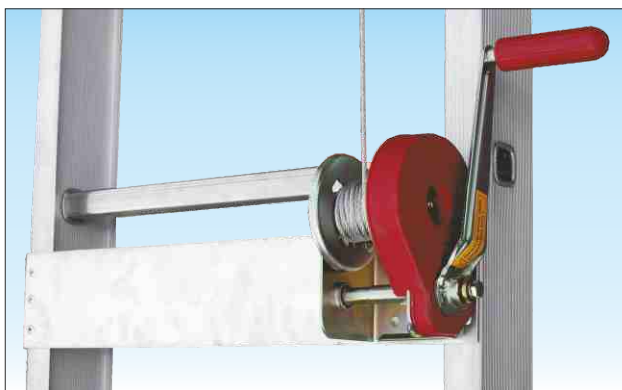
Bloccaggio dei tronchi con saltarello automatico in acciaio

Realizzato in robusto profilo in acciaio zincato, effettua automaticamente il bloccaggio e lo sbloccaggio dello sfilo dei tronchi su ogni piolo durante lo sviluppo o il recupero scala



Dispositivo professionale consente lo sfilo con distanziamento simultaneo tra i tronchi con doppia carrucola senza sforzo

Attraverso un unico movimento d'argano tutti i tronchi scala si distanziano o si avvicinano tra loro contemporaneamente mentre la doppia carrucola dimezza lo sforzo necessario sia durante lo sviluppo che nel recupero della scala



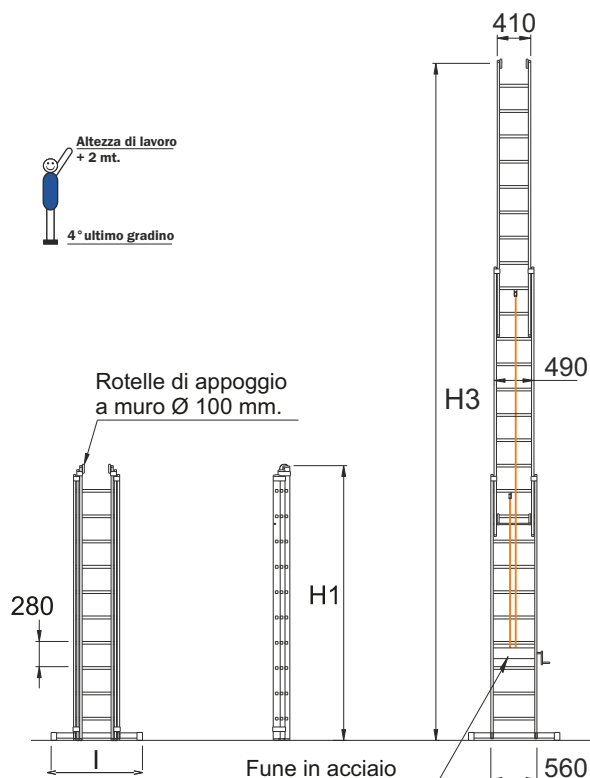
Argano professionale AL-KO a manovella con cavo d'acciaio e frizione di sicurezza IRREVERSIBILE

Mediante un robusto cavo in acciaio, permette di regolare lo sfilo dei tronchi superiori con precisione e comodità. La frizione di sicurezza evita chiusure improvvise della scala. Conforme normative: **DIN EN 13157** e **EN ISO 12100** e **CE**



Profilo speciale rinforzato in lega di alluminio 6005 e sfilo dei tronchi dotato di guide di scorrimento con cuscinetti

Lega di alluminio ad elevata resistenza che a parità di spessore garantisce maggiore robustezza e flessione ridotta



Certificata EN 131 con sviluppo fino a 13,73 mt. SENZA l'uso di rompi-tratta !

Articoli: SCA 1959N/20 con obbligo di rompi-tratta quando in uso esteso oltre mt. 13,73 (Vedi accessori pag 146)

Scale in opera con estensione massima superiore a mt. 8 conformi al solo D.L.81 richiedono l'uso di rompi-tratta obbligatorio al tronco di base

| Codice Articolo | Gradini totali n° | Normative | Portata kg. | Montante mm. | Lunghezza chiusa H1 mt. | Lunghezza sviluppata H3 mt. | Larghezza basetta l cm. | Larghezza 1° - 2° - 3° tronco cm. | Rompi-tratta su richiesta obbligatorio si/no | Peso kg. | Prezzo EN131 con basetta Euro |
|-----------------|----------------------|-----------|----------------|-----------------|-------------------------------|-----------------------------------|-------------------------------|--------------------------------------|---|-------------|-------------------------------|
| SCA 1959N/14 | 14+14+14 | EN 131 | 150 | 95x25R | 4,20 | 10,65 | 120 | 41/49/56 | no | 43,5 | 1.300,00 |
| SCA 1959N/16 | 16+16+16 | EN 131 | 150 | 95x25R | 4,76 | 12,05 | 120 | 41/49/56 | no | 51,5 | 1.485,00 |
| SCA 1959N/18 | 18+18+18 | EN 131 | 150 | 95x25R | 5,32 | 13,73 | 120 | 41/49/56 | no | 67,0 | 1.675,00 |
| SCA 1959N/20 | 20+20+20 | UNI 10401 | 100 | 95x25R | 5,88 | 15,41 | 120 | 41/49/56 | si | 72,0 | 1.873,00 |

Scala professionale

Dritta in appoggio con uscita frontale larga mm. 600

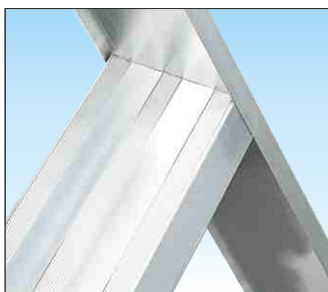
Cod. 6078N

- ★ Scala con uscita di sbarco frontale dotata di parapetti d'uscita alti mt. 1
- ★ Gradino profondo mm. 83 unito al montante mediante robusta saldatura ad angolo nascosta alla vista
- ★ Montante scatolato a doppia anima mm. 80 x 23 allestito
- ★ Piedini ad innesto anti-distacco maggiorati in gomma certificata anti-sdruciolio (fino alla misura 11 gradini)
- ★ Basetta stabilizzatrice in alluminio anti-ruggine ad innesto calibrato indeformabile (a partire dalla misura 12 gradini)
- ★ Doppio corrimano Ø 32 mm. su entrambi i lati
- ★ Anno di produzione e marchio del produttore
- ★ Libretto e norme d'uso
- ★ Imballo in robusto termoretraibile riciclabile



Una scala di servizio appositamente studiata per accedere in sicurezza a sopralci o piani rialzati e che dispone di una vera e propria uscita frontale con parapetto di sicurezza

In foto articolo SCA 6078N/10



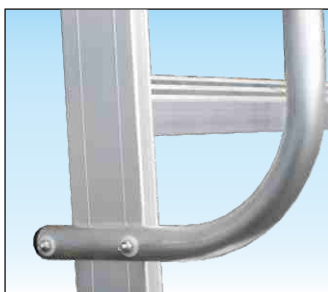
Gradini profondi 83 mm. molto robusti saldati su spessori maggiorati

Unito al montante verticale mediante robusta saldatura ad angolo nascosta alla vista, a garanzia della massima stabilità e di lunga affidabilità nel tempo



Appoggio su superfici pregiate

Striscia in morbido neoprene applicata all'estremità superiore della scala permette un appoggio a muro comodo e delicato ed evita la possibilità di graffi; indicato per superfici o pareti pregiate



Corrimano realizzato in tubo tondo Ø 30 mm. con fissaggio regolabile

Vengono fissati alla scala mediante viti a cavallotto con bullone di contrasto e rondella in nylon auto-lubrificante; permettono il montaggio e smontaggio rapido e di regolarne la posizione



A partire dalla misura 12

Basetta stabilizzatrice ad innesto calibrato indeformabile con montaggio e smontaggio rapido

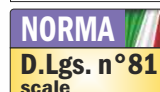
Facile montaggio/smontaggio; scarica le sollecitazioni sul profilo garantendo la massima solidità nel tempo

Fino alla misura 11



Base rinforzata e piedini ad innesto anti-distacco

Con nervature di rinforzo saldate in alluminio anti-ruggine, contro gli urti laterali, e piedini ad innesto contro distacco accidentale



Scala professionale

ACCESSORI Piattaforma di sbarco profonda 50 cm. dotata di fermapiede alto 5 cm, e di parapetti laterali alti 100 cm. realizzati in profilo tubolare Ø 32 mm.



N.B.
Piattaforma
e parapetti
smontabili

N.B.
Disponibile
solo per
versione
D.Lgs.n° 81
con obbligo
di ancoraggio
secondo
D.Lgs.n° 81

Fornito con disegno
tecnico per verifica
di messa in opera

| Codice | Prezzo |
|--------------|--------|
| SCA CP 031X2 | 315,00 |

N.B. Gli articoli **SCA 6078N** fino alla misura **11** non dispongono della basetta stabilizzatrice perché non richiesto dalla EN 131



In foto articolo SCA 6078N/10

Scale in alluminio

ACCESSORI Ancoraggio rapido della scala a muro con piastra di fissaggio in alluminio anti-ruggine e ganci d'attacco in acciaio zincato



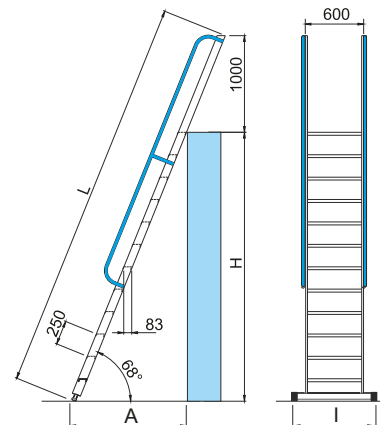
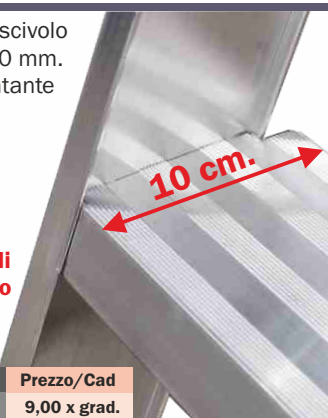
Fornito con disegno tecnico
per verifica di messa in opera

| Codice | Prezzo |
|---------|--------|
| SCC KTM | 180,00 |

Gradino antiscivolo profondo 100 mm. Unito al montante con robusta saldatura ad angolo nascosta alla vista

N.B. Costo di
supplemento
per ogni
gradino

| Codice | Prezzo/Cad |
|-----------|--------------|
| SCC GR100 | 9,00 x grad. |



| Codice Articolo | Gradini totali | Lunghezza L mt. | Altezza H mt. | Altezza di lavoro H + 2mt mt. | Ingombro al suolo A mt. | Larghezza scala cm. | Larghezza basetta I cm. | Peso kg. | Prezzo 6078N EN 131 Euro |
|-----------------|----------------|-----------------|---------------|-------------------------------|-------------------------|---------------------|-------------------------|----------|--------------------------|
| SCA 6078N/05 | 5 | 2,35 | 1,16 | 3,16 | 0,55 | 60 | --- | 8,0 | 307,00 |
| SCA 6078N/06 | 6 | 2,60 | 1,39 | 3,39 | 0,64 | 60 | --- | 9,0 | 329,00 |
| SCA 6078N/07 | 7 | 2,85 | 1,62 | 3,62 | 0,74 | 60 | --- | 10,3 | 357,00 |
| SCA 6078N/08 | 8 | 3,10 | 1,86 | 3,86 | 0,83 | 60 | --- | 11,4 | 388,00 |
| SCA 6078N/09 | 9 | 3,35 | 2,09 | 4,09 | 0,93 | 60 | --- | 12,5 | 419,00 |
| SCA 6078N/10 | 10 | 3,60 | 2,32 | 4,32 | 1,02 | 60 | --- | 13,8 | 451,00 |
| SCA 6078N/11 | 11 | 3,85 | 2,55 | 4,55 | 1,11 | 60 | --- | 15,0 | 485,00 |
| SCA 6078N/12 | 12 | 4,10 | 2,78 | 4,78 | 1,21 | 60 | 90 | 16,3 | 557,00 |
| SCA 6078N/13 | 13 | 4,35 | 3,02 | 5,02 | 1,30 | 60 | 100 | 17,3 | 595,00 |
| SCA 6078N/14 | 14 | 4,60 | 3,25 | 5,25 | 1,40 | 60 | 100 | 18,5 | 633,00 |
| SCA 6078N/15 | 15 | 4,85 | 3,48 | 5,48 | 1,49 | 60 | 100 | 19,5 | 671,00 |
| SCA 6078N/16 | 16 | 5,10 | 3,71 | 5,71 | 1,58 | 60 | 100 | 21,0 | 712,00 |
| SCA 6078N/17 | 17 | 5,35 | 3,94 | 5,94 | 1,67 | 60 | 110 | 22,0 | 754,00 |
| SCA 6078N/18 | 18 | 5,60 | 4,18 | 6,18 | 1,77 | 60 | 110 | 23,0 | 795,00 |
| SCA 6078N/19 | 19 | 5,85 | 4,41 | 6,41 | 1,86 | 60 | 110 | 24,0 | 841,00 |
| SCA 6078N/20 | 20 | 6,10 | 4,64 | 6,65 | 1,96 | 60 | 110 | 25,0 | 894,00 |

| Codice Articolo | Larghezza scala cm. | Prezzo 6078 D.Lgs.81 Euro |
|-----------------|---------------------|---------------------------|
| --- | --- | --- |
| --- | --- | --- |
| --- | --- | --- |
| --- | --- | --- |
| --- | --- | --- |
| --- | --- | --- |
| --- | --- | --- |
| SCA 6078/126 | 60 | 522,00 |
| SCA 6078/136 | 60 | 560,00 |
| SCA 6078/146 | 60 | 598,00 |
| SCA 6078/156 | 60 | 636,00 |
| SCA 6078/166 | 60 | 677,00 |
| SCA 6078/176 | 60 | 719,00 |
| SCA 6078/186 | 60 | 760,00 |
| SCA 6078/196 | 60 | 806,00 |
| SCA 6078/206 | 60 | 859,00 |

Scala professionale

Dritta in appoggio a gradino piano

Cod. 6028N - 6048N

- ★ Scala 6028N in appoggio versione larga 450 mm.
- ★ Scala 6048N in appoggio versione larga 600 mm.
- ★ Gradino anti-scivolo profondo mm. 83 unito al montante mediante robusta saldatura ad angolo nascosta alla vista
- ★ Montante scatolato a doppia anima mm. 80 x 23
- ★ Striscia in neoprene all'estremità superiore: anti-scivolo, anti-graffio, anti-macchia
- ★ Piedini ad innesto anti-distacco maggiorati in gomma certificata anti-sdruciolio (fino alla misura 11 gradini)
- ★ Basetta stabilizzatrice in alluminio anti-ruggine ad innesto calibrato indeformabile (a partire dalla misura 12 gradini)
- ★ Anno di produzione e marchio del produttore
- ★ Libretto e norme d'uso
- ★ Imballo in robusto termoretraibile riciclabile



La soluzione pratica e sicura dove si preferisce un gradino largo per una maggiore comodità del piede. E' ideale per raggiungere sopralci o piani rialzati nella massima sicurezza

ACCESSORI

Piastra e ganci di ancoraggio a muro

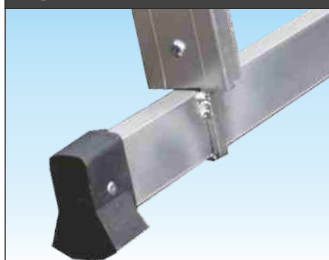
Ancoraggio rapido della scala a muro con piastra di fissaggio in alluminio anti-ruggine.



| Codice | Prezzo |
|---------|--------|
| SCC KTM | 180,00 |

Comprende verifica con disegno tecnico

A partire dalla misura 12



Basetta stabilizzatrice ad innesto calibrato indeformabile con montaggio e smontaggio rapido

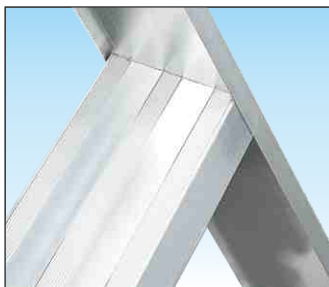
Facile montaggio/smottaggio; scarica le sollecitazioni sul profilo garantendo la massima solidità nel tempo

Fino alla misura 11



Base rinforzata e piedini ad innesto anti-distacco

Nervature di rinforzo in alluminio anti-ruggine saldate, contro gli urti laterali, e piedini ad innesto contro distacco accidentale



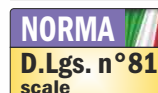
Gradini profondi 83 mm. molto robusti saldati su spessori maggiorati

Unito al montante verticale mediante robusta saldatura ad angolo nascosta alla vista a garanzia della massima stabilità e di lunga affidabilità nel tempo



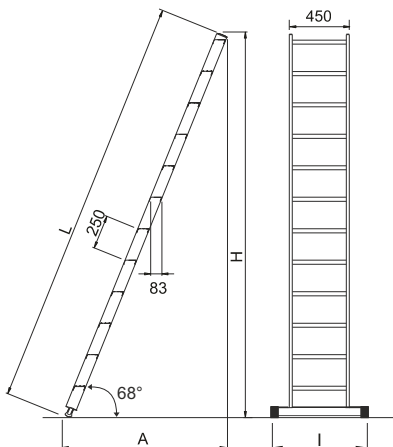
Appoggio su superfici pregiate

Striscia in morbido neoprene applicata all'estremità superiore della scala permette un appoggio a muro comodo e delicato ed evita la possibilità di graffi: indicato per superfici o pareti pregiate



In foto articolo SCA 6048N/12

Scala 6028N - larghezza 450 mm



N.B.
Gli articoli **SCA 6028N** fino alla misura **11** non dispongono della basetta stabilizzatrice perché non richiesto secondo UNI EN 131.



In foto articolo SCA 6028N/12

ACCESSORI

Corrimano in alluminio

Realizzato in tubo tondo Ø 32 mm. di alluminio anti-ruggine smontabile per il trasporto.

Viene fissato alla scala mediante viti a cavalletto in acciaio zincato che consentono di regolarne la posizione in altezza.

in foto articolo SCA 6028N/14 + SCC CSG14

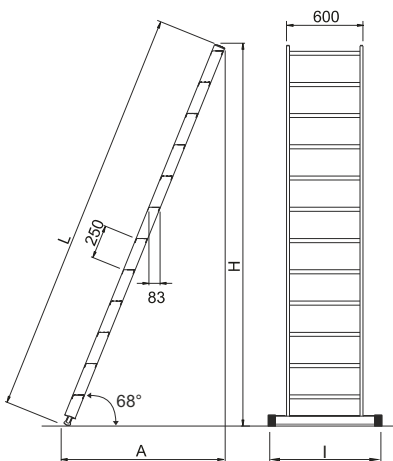


| Codice Articolo | Gradini totali | Lunghezza L mt. | Altezza H mt. | Altezza di lavoro -4gr + 2mt mt. | Ingombro al suolo A mt. | Larghezza scala cm. | Larghezza basetta l cm. | Peso kg. | Prezzo EN 131 |
|-----------------|----------------|-----------------|---------------|----------------------------------|-------------------------|---------------------|-------------------------|----------|---------------|
| | | | | | | | | | Euro |
| SCA 6028N/07 | 7 | 1,78 | 1,62 | 3,12 | 0,74 | 45 | --- | 4,7 | 124,00 |
| SCA 6028N/08 | 8 | 2,03 | 1,86 | 3,36 | 0,83 | 45 | --- | 5,3 | 137,00 |
| SCA 6028N/09 | 9 | 2,28 | 2,09 | 3,59 | 0,93 | 45 | --- | 6,0 | 150,00 |
| SCA 6028N/10 | 10 | 2,53 | 2,32 | 3,82 | 1,02 | 45 | --- | 6,6 | 163,00 |
| SCA 6028N/11 | 11 | 2,78 | 2,55 | 4,05 | 1,11 | 45 | --- | 7,3 | 176,00 |
| SCA 6028N/12 | 12 | 3,03 | 2,78 | 4,28 | 1,21 | 45 | 80 | 8,0 | 221,00 |
| SCA 6028N/13 | 13 | 3,28 | 3,02 | 4,52 | 1,30 | 45 | 80 | 8,6 | 234,00 |
| SCA 6028N/14 | 14 | 3,53 | 3,25 | 4,75 | 1,40 | 45 | 80 | 9,3 | 247,00 |
| SCA 6028N/16 | 16 | 4,03 | 3,71 | 5,21 | 1,58 | 45 | 90 | 11,0 | 273,00 |
| SCA 6028N/18 | 18 | 4,53 | 4,18 | 5,68 | 1,77 | 45 | 90 | 15,5 | 299,00 |
| SCA 6028N/20 | 20 | 5,03 | 4,65 | 6,15 | 1,96 | 45 | 100 | 18,0 | 325,00 |

| Codice Articolo | Prezzo D.Lgs.81 Euro | Codice Articolo | Prezzo corrimano n°1 lato Euro |
|-----------------|----------------------|-----------------|--------------------------------|
| --- | --- | SCC CSG07 | 38,00 |
| --- | --- | SCC CSG08 | 38,00 |
| --- | --- | SCC CSG09 | 38,00 |
| --- | --- | SCC CSG10 | 46,00 |
| --- | --- | SCC CSG11 | 46,00 |
| SCA 6028/124 | 186,00 | SCC CSG12 | 55,00 |
| SCA 6028/134 | 199,00 | SCC CSG13 | 55,00 |
| SCA 6028/144 | 212,00 | SCC CSG14 | 84,00 |
| SCA 6028/164 | 238,00 | SCC CSG16 | 92,00 |
| SCA 6028/184 | 264,00 | SCC CSG18 | 101,00 |
| SCA 6028/204 | 290,00 | SCC CSG20 | 110,00 |

Scale in alluminio

Scala 6048N - larghezza 600 mm



N.B.
Gli articoli **SCA 6048N** fino alla misura **11** non dispongono della basetta stabilizzatrice perché non richiesto secondo UNI EN 131.



In foto articolo SCA 6048N/12

ACCESSORI

Corrimano in alluminio

Realizzato in tubo tondo Ø 32 mm. di alluminio anti-ruggine smontabile per il trasporto.

Viene fissato alla scala mediante viti a cavalletto in acciaio zincato che consentono di regolarne la posizione in altezza.

in foto articolo SCA 6048N/14 + SCC CSG14



| Codice Articolo | Gradini totali | Lunghezza L mt. | Altezza H mt. | Altezza di lavoro -4gr + 2mt mt. | Ingombro al suolo A mt. | Larghezza scala cm. | Larghezza basetta l cm. | Peso kg. | Prezzo EN131 |
|-----------------|----------------|-----------------|---------------|----------------------------------|-------------------------|---------------------|-------------------------|----------|--------------|
| | | | | | | | | | Euro |
| SCA 6048N/07 | 7 | 1,78 | 1,62 | 3,12 | 0,74 | 60 | --- | 5,5 | 148,00 |
| SCA 6048N/08 | 8 | 2,03 | 1,86 | 3,36 | 0,83 | 60 | --- | 6,2 | 163,00 |
| SCA 6048N/09 | 9 | 2,28 | 2,09 | 3,59 | 0,93 | 60 | --- | 7,0 | 178,00 |
| SCA 6048N/10 | 10 | 2,53 | 2,32 | 3,82 | 1,02 | 60 | --- | 7,7 | 193,00 |
| SCA 6048N/11 | 11 | 2,78 | 2,55 | 4,05 | 1,11 | 60 | --- | 8,6 | 208,00 |
| SCA 6048N/12 | 12 | 3,03 | 2,78 | 4,28 | 1,21 | 60 | 90 | 9,3 | 263,00 |
| SCA 6048N/13 | 13 | 3,28 | 3,02 | 4,52 | 1,30 | 60 | 100 | 10,0 | 278,00 |
| SCA 6048N/14 | 14 | 3,53 | 3,25 | 4,75 | 1,40 | 60 | 100 | 10,9 | 294,00 |
| SCA 6048N/16 | 16 | 4,03 | 3,71 | 5,21 | 1,58 | 60 | 100 | 12,8 | 325,00 |
| SCA 6048N/18 | 18 | 4,53 | 4,18 | 5,68 | 1,77 | 60 | 110 | 17,5 | 356,00 |
| SCA 6048N/20 | 20 | 5,03 | 4,65 | 6,15 | 1,96 | 60 | 110 | 20,0 | 387,00 |

| Codice Articolo | Prezzo D.Lgs.81 Euro | Codice Articolo | Prezzo corrimano n°1 lato Euro |
|-----------------|----------------------|-----------------|--------------------------------|
| --- | --- | SCC CSG07 | 38,00 |
| --- | --- | SCC CSG08 | 38,00 |
| --- | --- | SCC CSG09 | 38,00 |
| --- | --- | SCC CSG10 | 46,00 |
| --- | --- | SCC CSG11 | 46,00 |
| SCA 6048/126 | 228,00 | SCC CSG12 | 55,00 |
| SCA 6048/136 | 243,00 | SCC CSG13 | 55,00 |
| SCA 6048/146 | 259,00 | SCC CSG14 | 84,00 |
| SCA 6048/166 | 290,00 | SCC CSG16 | 92,00 |
| SCA 6048/186 | 321,00 | SCC CSG18 | 101,00 |
| SCA 6048/206 | 352,00 | SCC CSG20 | 110,00 |

Scala professionale conica

Con striscia di appoggio in neoprene per superfici pregiate

Cod. 6008

- ★ Gradino anti-scivolo profondo mm. 83 unito al montante mediante robusta saldatura ad angolo nascosta alla vista
- ★ Montante scatolato a doppia anima mm. 80 x 23
- ★ Striscia in neoprene all'estremità superiore: anti-scivolo, anti-graffio, anti-macchia
- ★ Base della scala allargata per la massima stabilità
- ★ Base rinforzata anti-urto con nervature in alluminio anti-ruggine saldate sulla scala
- ★ Piedini ad innesto anti-distacco maggiorati con superficie di appoggio anti-sdrucchio
- ★ Anno di produzione e marchio del produttore
- ★ Libretto e norme d'uso
- ★ Imballo in termoretraibile riciclabile

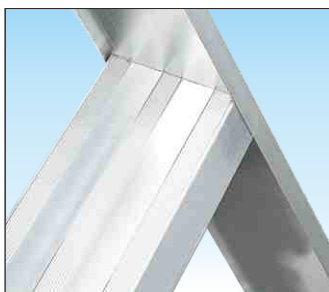


Una soluzione pratica e sicura, dotata di gradino piano per una maggiore comodità.

La massima stabilità è garantita da una solida base appositamente allargata.

La superficie di appoggio anti-graffio permette l'uso anche su superfici pregiate.

Scale in alluminio



Gradini profondi 83 mm. molto robusti saldati su spessori maggiorati

Unito al montante verticale mediante robusta saldatura ad angolo nascosta alla vista a garanzia della massima stabilità e di lunga affidabilità nel tempo

Appoggio anti-traccia per superfici pregiate



Base rinforzata con nervature anti-urto e piedini ad innesto anti-distacco

Con nervature di rinforzo in alluminio anti-ruggine saldate contro gli urti laterali e dotata di piedini ad innesto che evitano il distacco accidentale



Appoggio su superfici pregiate

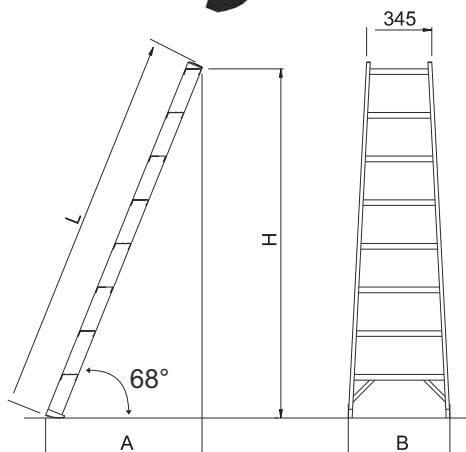
Striscia in morbido neoprene, applicata all'estremità superiore della scala, che permette un appoggio a muro comodo e delicato, evitando la possibilità di graffi: indicato anche per superfici o pareti pregiate



In foto articolo SCA 6008/10

Scala professionale conica

In foto articolo
SCA 6008/08



ACCESSORI



In foto articolo SCA 6008/12
+ SCC CSG12 + SCC CSG12

Corrimano in alluminio

Realizzato in tubo tondo Ø 32 mm. di alluminio anti-ruggine, smontabile per il trasporto.

Viene fissato alla scala mediante viti a cavalletto in acciaio zincato con bullone di contrasto e rondella in nylon auto-lubrificante che consentono di regolarne la posizione.



Piastra e ganci di ancoraggio a muro

Ancoraggio rapido della scala a muro con piastra di fissaggio in alluminio anti-ruggine.



| Codice | Prezzo |
|---------|--------|
| SCC KTM | 180,00 |

Comprende verifica con disegno tecnico

| Codice Articolo | Gradini vaschetta compresa n° | Lunghezza L mt. | Altezza H mt. | Altezza di lavoro -4gr + 2mt mt. | Larghezza B mt. | Ingombro al suolo A mt. | Peso kg. | Prezzo | Codice Articolo | Prezzo corrimano per n° 1 lato |
|-----------------|-------------------------------|-----------------|---------------|----------------------------------|-----------------|-------------------------|----------|--------|-----------------|--------------------------------|
| | | | | | | | | Euro | | Euro |
| SCA 6008/07 | 7 | 1,78 | 1,62 | 3,12 | 0,52 | 0,74 | 4,8 | 126,00 | SCC CSG07 | 38,00 |
| SCA 6008/08 | 8 | 2,03 | 1,86 | 3,36 | 0,54 | 0,83 | 5,5 | 141,00 | SCC CSG08 | 38,00 |
| SCA 6008/09 | 9 | 2,28 | 2,09 | 3,59 | 0,57 | 0,93 | 6,3 | 156,00 | SCC CSG09 | 38,00 |
| SCA 6008/10 | 10 | 2,53 | 2,32 | 3,82 | 0,59 | 1,02 | 7,0 | 171,00 | SCC CSG10 | 46,00 |
| SCA 6008/11 | 11 | 2,78 | 2,55 | 4,05 | 0,62 | 1,11 | 7,8 | 187,00 | SCC CSG11 | 46,00 |
| SCA 6008/12 | 12 | 3,03 | 2,78 | 4,28 | 0,64 | 1,21 | 8,6 | 199,00 | SCC CSG12 | 55,00 |
| SCA 6008/13 | 13 | 3,28 | 3,02 | 4,52 | 0,67 | 1,30 | 9,4 | 215,00 | SCC CSG13 | 55,00 |
| SCA 6008/14 | 14 | 3,53 | 3,25 | 4,75 | 0,69 | 1,40 | 10,2 | 242,00 | SCC CSG14 | 84,00 |
| SCA 6008/16 | 16 | 4,03 | 3,71 | 5,21 | 0,74 | 1,60 | 12,0 | 283,00 | SCC CSG16 | 92,00 |
| SCA 6008/18 | 18 | 4,53 | 4,17 | 5,68 | 0,79 | 1,80 | 16,5 | 325,00 | SCC CSG18 | 101,00 |
| SCA 6008/20 | 20 | 5,03 | 4,63 | 6,15 | 0,84 | 2,00 | 19,0 | 368,00 | SCC CSG20 | 110,00 |

Scala professionale in acciaio

Multiuso in acciaio verniciato con sfilo telescopico

Cod. 1956

- ★ Costruita in acciaio verniciato con polveri epossidiche
- ★ Pioli in acciaio verniciato con profonda zigrinatura anti-scivolo
- ★ Base allargata con tralicciatura d'irrigidimento
- ★ Basetta stabilizzatrice
- ★ Cerniere in acciaio con bloccaggio rapido
- ★ Ganci di arresto tronchi in acciaio
- ★ Piedini in PVC con superficie anti-sdrucolo
- ★ Imballo in plastico trasparente

Ideale per lavori di piccola manutenzione, si adatta a svariati usi «Fai da Te». Con sfilo telescopico permette di compensare anche forti dislivelli. Risolve problemi di trasporto con ingombri minimi quando richiusa.



Scale in acciaio



Cerniera a dischi dentati realizzata in acciaio verniciato con serraggio manuale mediante pomello a vite realizzato in plastica rinforzata



Base rinforzata con tralicciatura resistente agli urti e dotata di basetta stabilizzatrice smontabile



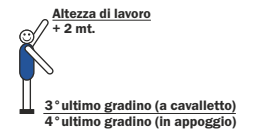
Robusti pioli in acciaio verniciato con profonda zigrinatura anti-scivolo



Scala in posizione estesa

Estremità scala con nervature di rinforzo anti-urto

Scala dotata di basetta stabilizzatrice per garantire maggiore stabilità ed una maggiore sicurezza



| Codice Articolo | Gradini totali n° | Altezza chiusa mt. | Altezza Min cavalletto H1 mt. | Altezza Max cavalletto H2 mt. | Lunghezza sviluppata L mt. | Larghezza basetta l mt. | Dimensioni trasporto cm. | Peso kg. | Prezzo |
|-----------------|----------------------|-----------------------|-------------------------------------|-------------------------------------|----------------------------------|-------------------------------|-----------------------------|-------------|--------|
| | | | | | | | | | Euro |
| SCA 1956/12 | 6+6 | 1,16 | 1,14 | 1,40 | 2,80 | 0,69 | 45 x 12 x 116 | 12,3 | 141,00 |
| SCA 1956/14 | 7+7 | 1,16 | 1,14 | 1,66 | 3,34 | 0,69 | 45 x 12 x 116 | 13,8 | 155,00 |
| SCA 1956/16 | 8+8 | 1,42 | 1,40 | 1,92 | 3,89 | 0,69 | 45 x 12 x 142 | 15,8 | 171,00 |
| SCA 1956/18 | 9+9 | 1,68 | 1,66 | 2,18 | 4,43 | 0,69 | 45 x 12 x 168 | 17,4 | 185,00 |