

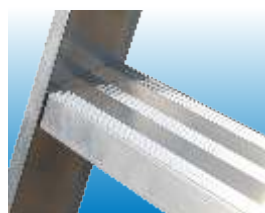
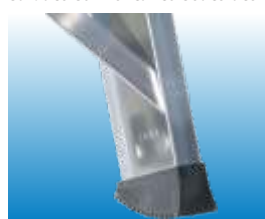
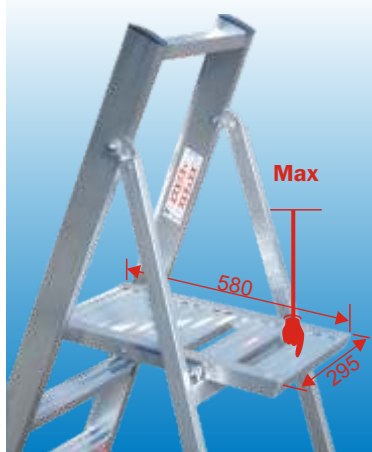
Scala professionale


Novità
2009
Con ripiano in alluminio
PORTA - SECCHIO
Serie 6020
Caratteristiche strutturali:

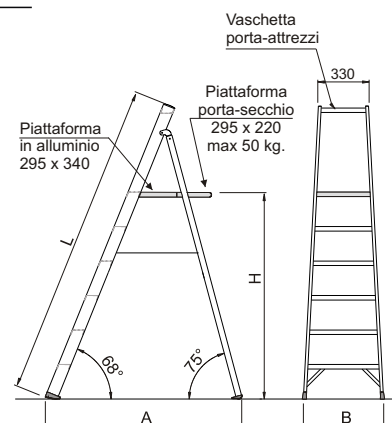
- Larghezza gradino mm. 83
- Superficie gradini anti - sdrucciolo
- Piedini nuovo design con maggiore superficie antiscivolo sostituibili - *NOVITA'!*
- Ampia piattaforma in alluminio mm. 295 x 220 con ripiano porta - secchio mm. 295 x 220 - *NOVITA'!*
- Vaschetta porta - oggetti in alluminio
- Parapetto di sicurezza regolamentare
- Montante scatolato mm. 80 x 23
- Imballata in termoretraibile
- Libretto e norme d'uso
- Garanzia
- Portata 150 kg.

Utilizzo consigliato

Con larghezza scala maggiorata e dotata di una ampia piattaforma in alluminio con ripiano PORTA - SECCHIO questa scala si dimostra ideale per lavori di pittura e garantisce la massima stabilità e sicurezza.


Gradino largo anti-sdrucciolo
 saldato su montante scatolato.

Base rinforzata e nuovi piedini
 con superficie d'appoggio maggiorata.

Ampia piattaforma in alluminio con comodo
 ripiano PORTA - SECCHIO di portata 50 kg.

Altezza utile di lavoro: + 2 mt.
 Altezza totale: + 0,61 mt.
 Altezza al piano

NORMATIVE
EN 131
 EUROPEE

Specie tecniche (altezze e larghezze in metri - peso in kg)

N. Articolo	Lunghezza L	Altezza piattaforma H	Altezza utile di lavoro	Larghezza scala B	Scartamento A	Peso kg.	Prezzo Euro
6020/4	1,65	0,93	2,93	0,49	1,01	8,2	
6020/5	1,90	1,16	3,16	0,52	1,17	9,3	
6020/6	2,15	1,39	3,39	0,54	1,32	10,3	
6020/7	2,40	1,62	3,62	0,57	1,48	11,5	
6020/8	2,65	1,85	3,85	0,59	1,63	12,3	
6020/9	2,90	2,08	4,08	0,62	1,79	13,6	
6020/10	3,15	2,32	4,32	0,64	1,95	14,8	
6020/12	3,65	2,78	4,78	0,70	2,26	17,8	